

NOTAS

- 1 - ESTA PLANILHA DEBEM SER IMPRIMIDA COM O CORRETO ALINEAMENTO.
- 2 - OBRAS DE INSTALAÇÃO DEVE SER REALIZADA DE ACORDO COM O PROJETO DE EXECUÇÃO DE OBRAS.
- 3 - OBRAS DE INSTALAÇÃO DEVE SER REALIZADA DE ACORDO COM O PROJETO DE EXECUÇÃO DE OBRAS.
- 4 - OBRAS DE INSTALAÇÃO DEVE SER REALIZADA DE ACORDO COM O PROJETO DE EXECUÇÃO DE OBRAS.
- 5 - OBRAS DE INSTALAÇÃO DEVE SER REALIZADA DE ACORDO COM O PROJETO DE EXECUÇÃO DE OBRAS.
- 6 - OBRAS DE INSTALAÇÃO DEVE SER REALIZADA DE ACORDO COM O PROJETO DE EXECUÇÃO DE OBRAS.
- 7 - OBRAS DE INSTALAÇÃO DEVE SER REALIZADA DE ACORDO COM O PROJETO DE EXECUÇÃO DE OBRAS.
- 8 - OBRAS DE INSTALAÇÃO DEVE SER REALIZADA DE ACORDO COM O PROJETO DE EXECUÇÃO DE OBRAS.
- 9 - OBRAS DE INSTALAÇÃO DEVE SER REALIZADA DE ACORDO COM O PROJETO DE EXECUÇÃO DE OBRAS.
- 10 - OBRAS DE INSTALAÇÃO DEVE SER REALIZADA DE ACORDO COM O PROJETO DE EXECUÇÃO DE OBRAS.

Planta do Município

Folha Única

Assunto: Execução de Sinalização de Orientação de Trânsito Turístico - Fase 1

Local: Centro - Águas de Lindoia
Rota Cavalinho Branco
Rota Adhemar de Barros

Proprietário:

Prefeitura Municipal de Águas de Lindoia

LEGENDA:

Rotas Adhemar de Barros
Rotas Cavalinho Branco

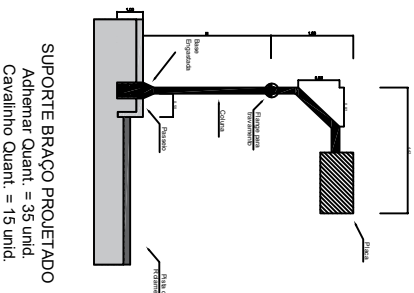
Declara que a execução deste projeto não implicar no reconhecimento por parte da Prefeitura Municipal, do caráter de projeto definitivo e nem de obra.

Prefeitura Municipal de Águas de Lindoia
Proprietário

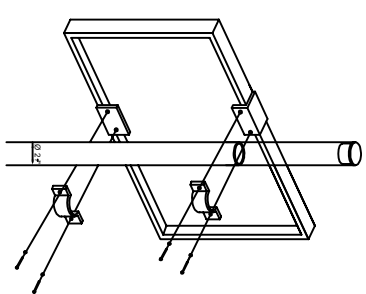
Eduardo Luiz Roberto Maszili Koserel
CPF: 0401480022
Responsável Técnico: Pádua Proffler

ART: 28027230172953896

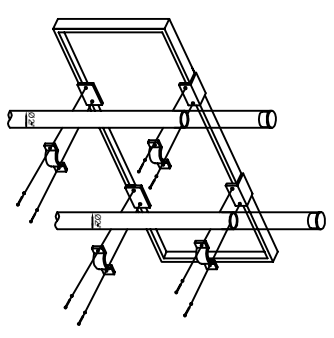
P.M.E.A.L.



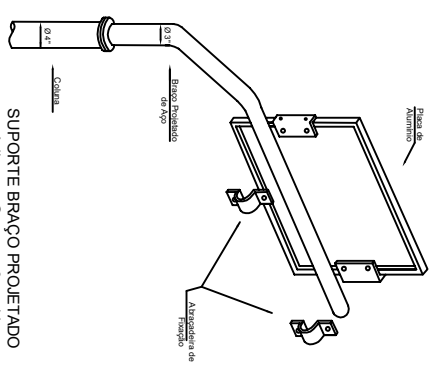
SUPPORTE BRACO PROJETADO
Adhemar Quant. = 35 unid.
Cavalinho Quant. = 15 unid.



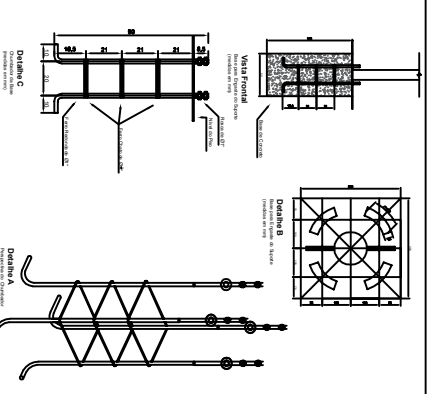
SUPPORTE SIMPLES
Adhemar Quant. = 8 unid.
Cavalinho Quant. = 5 unid.



SUPPORTE DUPLO
Adhemar Quant. = 31 unid.
Cavalinho Quant. = 46 unid.



SUPPORTE BRACO PROJETADO
Adhemar Quant. = 35 unid.
Cavalinho Quant. = 15 unid.



Método de Fixação para Suporte de Braço Projetado - Base 4"