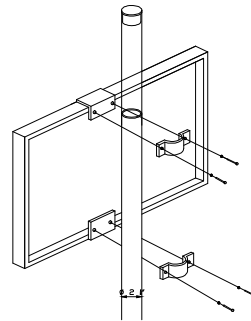
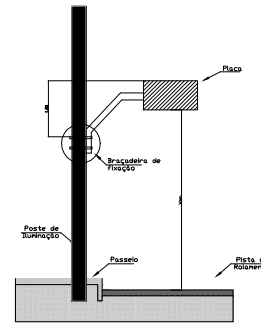


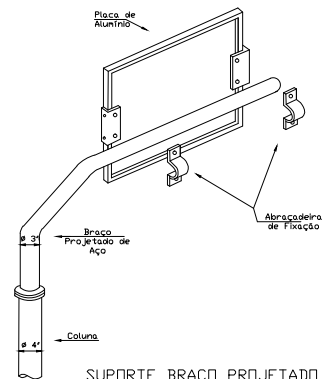
SUPORTE DUPLD
Adhemar Quant. = 31 unid.
Cavalinho Quant. = 46 unid.



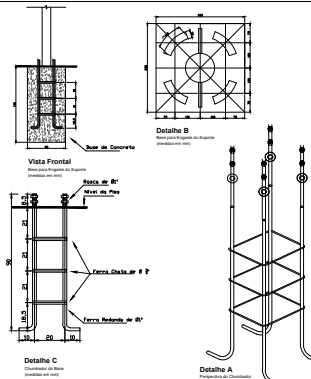
SUPORTE SIMPLES
Adhemar Quant. = 8 unid.
Cavalinho Quant. = 5 unid.



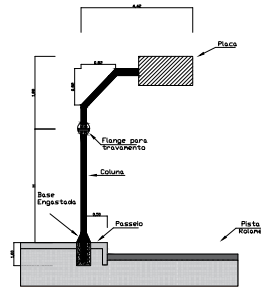
SUPORTE SPU
Adhemar Quant. = 12 unid.
Cavalinho Quant. = 3 unid.



SUPORTE BRAÇO PROJETADO
Adhemar Quant. = 35 unid.
Cavalinho Quant. = 15 unid.



Metodo de Fixação para Suporte de Braço Projetado - Base 4"



SUPORTE BRAÇO PROJETADO
Adhemar Quant. = 35 unid.
Cavalinho Quant. = 15 unid.

NOTAS

1 - ESTA ORDEM DEVERÁ SER CONSULTADA COM CUIDADO REVISANDO OS DADOS TÉCNICOS ANTES DE COMENÇAR O TRABALHO.

2 - AS ESPECIFICAÇÕES REALIZADAS PARA A EXECUÇÃO DA OBRA, NÃO CONSIDERAM NESTE PROJETO, REVISÃO DE PROJETOS COM PREÇOS ANTERIORES DE OUTROS PERÍODOS.

3 - O PROJETO NÃO SE RESPONSABILIZA POR OMISSÕES OU ERROS DE CÁLCULO, DESEMPENHO DE OBRAS, OU QUALQUER OUTRO, QUE NÃO SEJA DEVIDO À NEGLIGÊNCIA DO PROJETISTA.

4 - O PROJETO NÃO SE RESPONSABILIZA POR OMISSÕES OU ERROS DE CÁLCULO, DESEMPENHO DE OBRAS, OU QUALQUER OUTRO, QUE NÃO SEJA DEVIDO À NEGLIGÊNCIA DO PROJETISTA.

5 - O PROJETO NÃO SE RESPONSABILIZA POR OMISSÕES OU ERROS DE CÁLCULO, DESEMPENHO DE OBRAS, OU QUALQUER OUTRO, QUE NÃO SEJA DEVIDO À NEGLIGÊNCIA DO PROJETISTA.

6 - O PROJETO NÃO SE RESPONSABILIZA POR OMISSÕES OU ERROS DE CÁLCULO, DESEMPENHO DE OBRAS, OU QUALQUER OUTRO, QUE NÃO SEJA DEVIDO À NEGLIGÊNCIA DO PROJETISTA.

7 - O PROJETO NÃO SE RESPONSABILIZA POR OMISSÕES OU ERROS DE CÁLCULO, DESEMPENHO DE OBRAS, OU QUALQUER OUTRO, QUE NÃO SEJA DEVIDO À NEGLIGÊNCIA DO PROJETISTA.

8 - O PROJETO NÃO SE RESPONSABILIZA POR OMISSÕES OU ERROS DE CÁLCULO, DESEMPENHO DE OBRAS, OU QUALQUER OUTRO, QUE NÃO SEJA DEVIDO À NEGLIGÊNCIA DO PROJETISTA.

9 - O PROJETO NÃO SE RESPONSABILIZA POR OMISSÕES OU ERROS DE CÁLCULO, DESEMPENHO DE OBRAS, OU QUALQUER OUTRO, QUE NÃO SEJA DEVIDO À NEGLIGÊNCIA DO PROJETISTA.

10 - O PROJETO NÃO SE RESPONSABILIZA POR OMISSÕES OU ERROS DE CÁLCULO, DESEMPENHO DE OBRAS, OU QUALQUER OUTRO, QUE NÃO SEJA DEVIDO À NEGLIGÊNCIA DO PROJETISTA.

Planta do Município

Folha Única

Assunto: Execução de Sinalização de Orientação de Trânsito Turístico - Fase 1

Local: Centro - Águas de Lindóia
Rota Cavalinho Branco
Rota Adhemar de Barros

Proprietário: Prefeitura Municipal de Águas de Lindóia

LEGENDA:

Rotas Adhemar de Barros
Rotas Cavalinho Branco

Declaramos que a aprovação deste projeto não implica no reconhecimento por parte da Prefeitura Municipal, do direito de propriedade do terreno.

Prefeitura Municipal de Águas de Lindóia
Proprietário

Eng. Civil: José Roberto Mazutti Kosmel
CREA: 0601490022
Responsável Técnico pelo Projeto

ART: 28027230172953846

P.M.E.A.L.