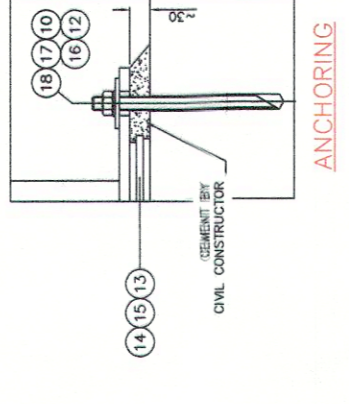
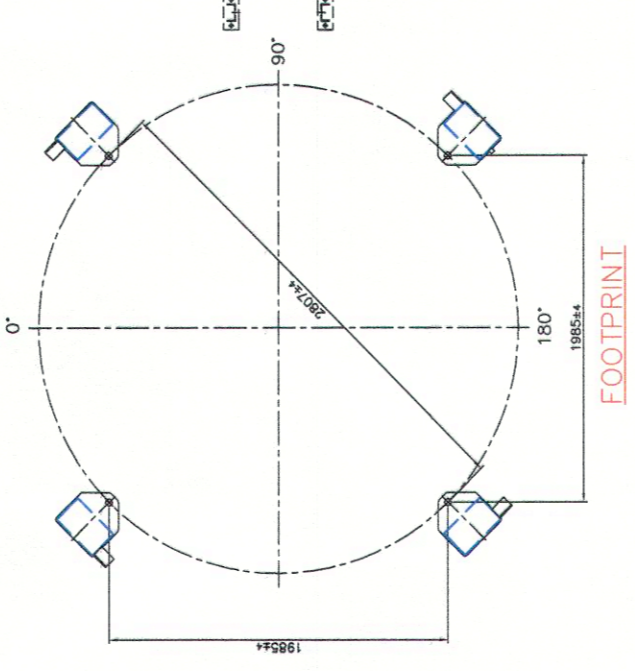
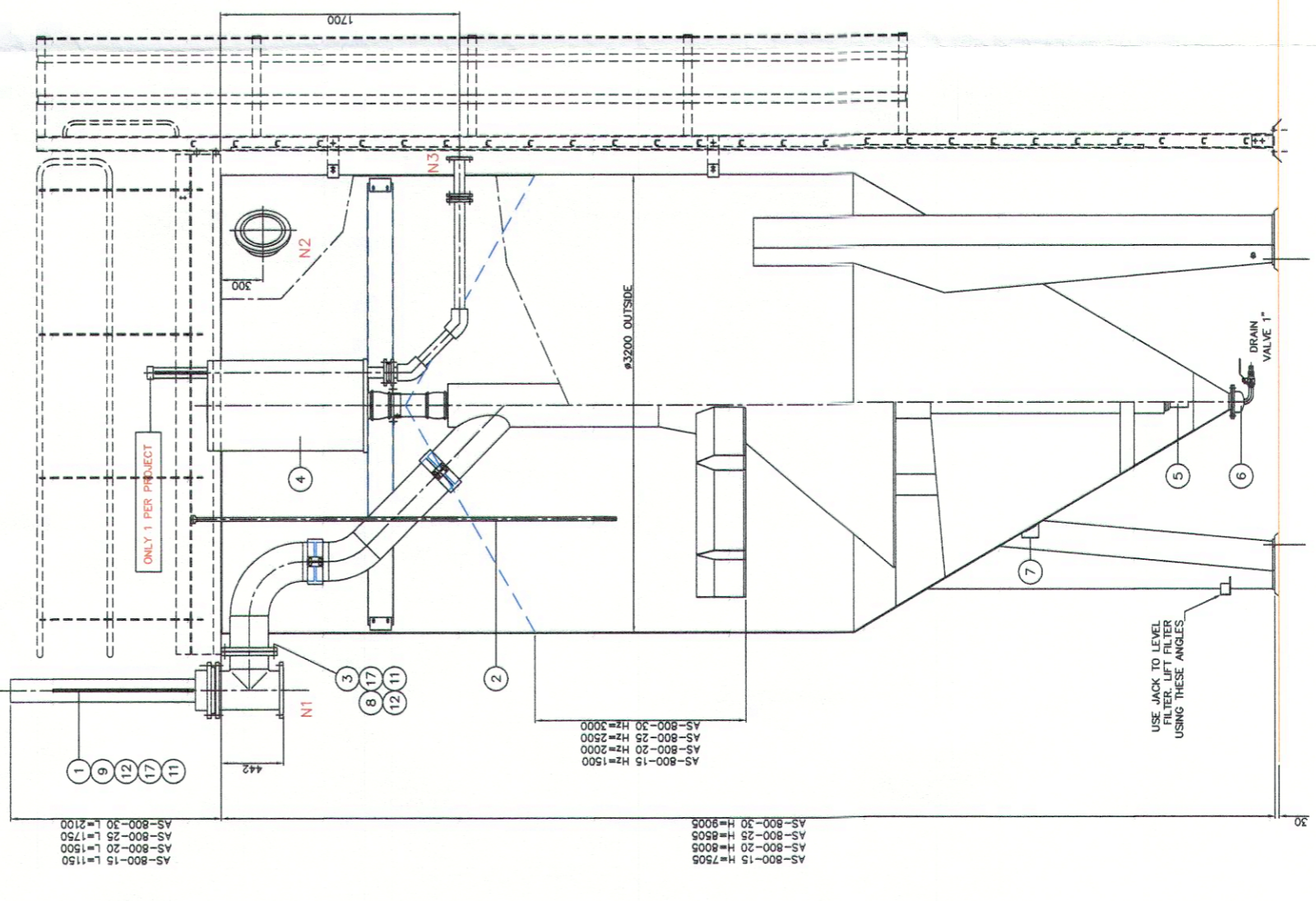
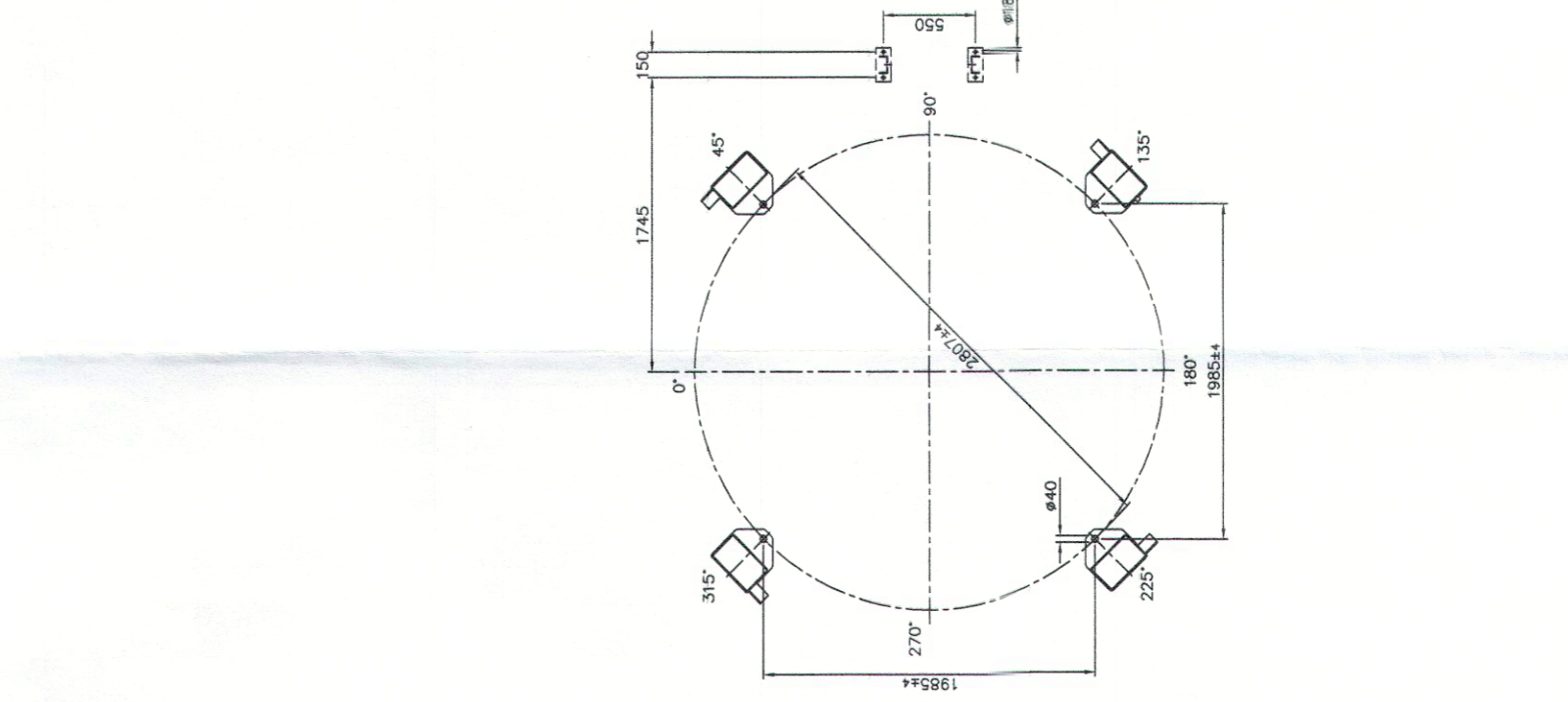
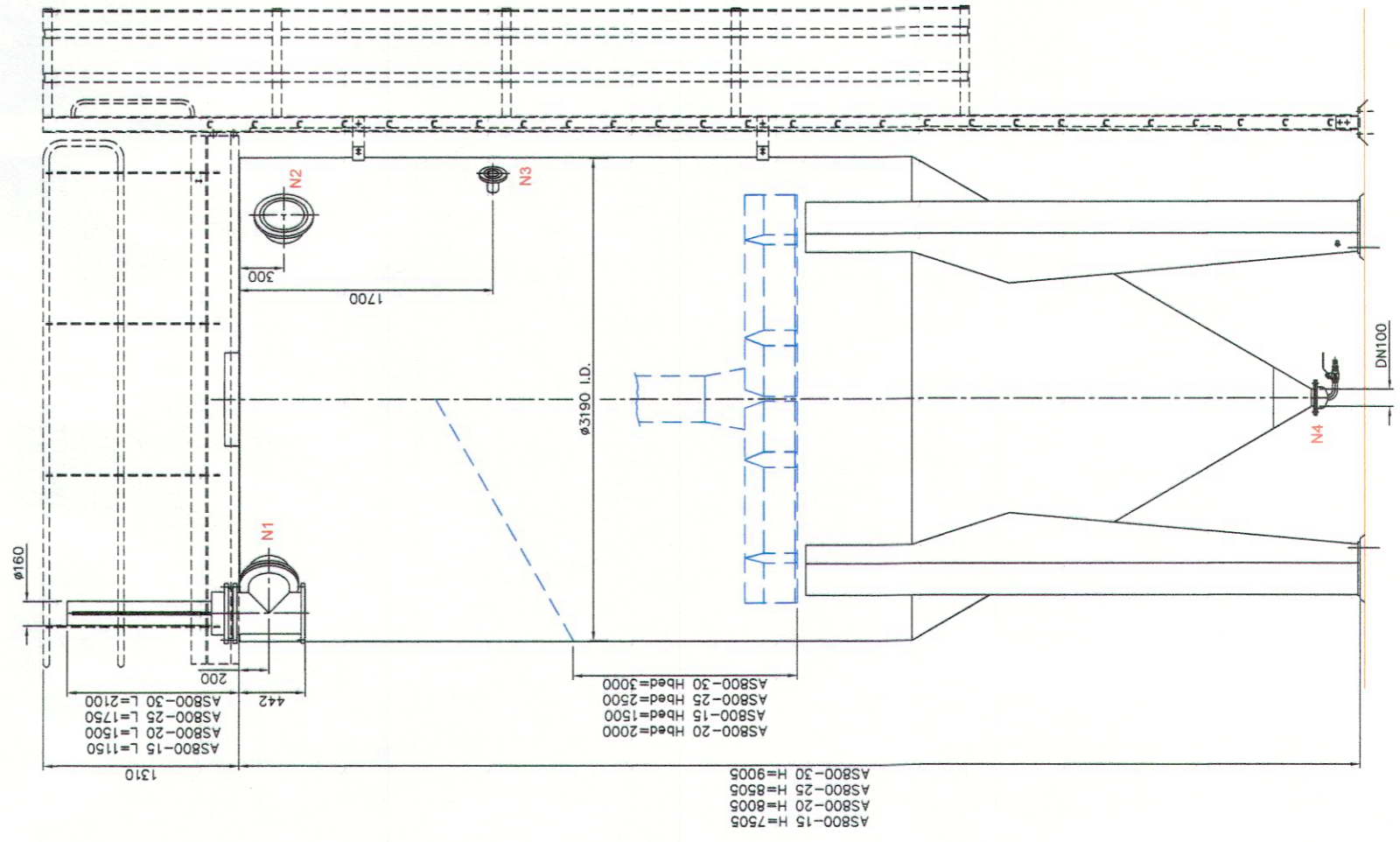


WEIGHT EMPTY WITH INTERNALS	304/316	CS
AS800-15	~3570 Kg	~4070 Kg
AS800-20	~3770 Kg	~4300 Kg
AS800-25	~3960 Kg	~4550 Kg
AS800-30	~4100 Kg	~4700 Kg



**ESTAÇÃO DE TRATAMENTO DE EFLUENTES (ETE)  
ESTÂNCIA DE ÁGUAS DE LINDÓIA**

CLIENTE:  
**ESTÂNCIA DE ÁGUAS DE LINDÓIA**  
AUTOR DO PROJETO - PROJETO AMBIENTAL  
**ENG. OSMAR RODRIGUES**

CREA  
**060075213-6 SP**

TÍTULO:  
**FILTRO DE AREIA**

*[Signature]*  
Gilberto Abdou Helou  
Prefeito Municipal  
PREFEITURA