

SECRETARIA DE DESENVOLVIMENTO SOCIAL

CCI – CENTRO DE CONVIVÊNCIA DO IDOSO (200m²)

Processo 0242 - 2012

PROJETO EXECUTIVO

MEMORIAL DESCRITIVO E ESPECIFICAÇÕES TÉCNICAS DE ARQUITETURA - REVISÃO 0

PREFEITURA MUNICIPAL DA ESTÂNCIA DE ÁGUAS DE LINDÓIA
CONSTRUÇÃO DE UM CENTRO DE CONVIVÊNCIA DO IDOSO - CCI

ÁREA: 200 M²

LOCAL: AVENIDA DAS NAÇÕES UNIDAS

Índice

1	Apresentação	9
2	Retiradas e demolições.....	10
2.1	Considerações gerais	10
2.2	Procedimentos de execução	10
2.3	Legislação e normas aplicáveis	10
3	Alvenaria de vedação revestida	11
3.1	Considerações gerais	11
3.2	Bloco concreto para alvenaria de vedação.....	11
3.3	Argamassa de assentamento para alvenaria de vedação.....	13
3.4	Execução da alvenaria de elevação	14
3.5	Legislação e normas aplicáveis	15
4	Revestimento das alvenarias.....	16
4.1	Considerações gerais	16
4.2	Chapisco comum	17
4.2.1	Características do chapisco comum.....	17
4.2.2	Procedimentos de execução	18
4.3	Emboço desempenado para receber pintura.....	19
4.3.1	Características do emboço desempenado.....	19
4.3.2	Procedimentos de execução	19
4.4	Emboço base para receber assentamento de revestimento em placas cerâmicas.....	21
4.4.1	Características do emboço base para revestimento em placas cerâmicas	21
4.4.2	Procedimentos de execução	22
4.5	Legislação e normas aplicáveis	23
5	Pisos em placas cerâmicas	24
5.1	Considerações gerais	24
5.2	Procedimentos de execução	24
5.3	Placas cerâmicas esmaltadas de 30 x 30 cm	26
5.4	Argamassa colante tipo AC II	28
5.5	Rejunte flexível tipo I.....	28

PREFEITURA MUNICIPAL DA ESTÂNCIA DE ÁGUAS DE LINDÓIA
CONSTRUÇÃO DE UM CENTRO DE CONVIVÊNCIA DO IDOSO - CCI

ÁREA: 200 M²

LOCAL: AVENIDA DAS NAÇÕES UNIDAS

5.6	Legislação e normas aplicáveis	29
6	Soleiras em granito.....	30
6.1	Considerações gerais	30
6.2	Procedimentos de execução	30
6.3	Granito.....	32
6.4	Legislação e normas aplicáveis	33
7	Piso em cimentado desempenado	33
7.1	Considerações gerais	33
7.2	Lastro de concreto magro	33
7.3	Argamassa de regularização, contrapiso	34
7.4	Cimentado desempenado.....	35
8	Piso vinílico em placa	35
8.1	Considerações gerais	35
8.2	Procedimentos de execução	36
8.3	Aplicação de cera e liberação ao uso	36
8.4	Piso vinílico em placa de 0,30 x 0,30 m, rodapé e faixa de arremate	37
8.5	Legislação e normas aplicáveis	38
9	Revestimento com placas cerâmicas de 20 x 20 cm	38
9.1	Considerações gerais	38
9.2	Preparo das superfícies.....	39
9.3	Procedimentos de execução	40
9.4	Argamassa colante	42
9.5	Rejunte flexível	43
9.6	Placas cerâmicas de 20 x 20 cm	43
9.7	Legislação e normas aplicáveis	44
10	Pintura látex acrílico fosco sobre massa.....	45
10.1	Considerações gerais	45
10.2	Procedimentos de execução	45
11	Elementos metálicos com acabamento em pintura com esmalte sintético	46
11.1	Considerações gerais	46
11.2	Procedimentos de execução	47
12	Aplicação de verniz sintético em elementos de madeira	48

PREFEITURA MUNICIPAL DA ESTÂNCIA DE ÁGUAS DE LINDÓIA
CONSTRUÇÃO DE UM CENTRO DE CONVIVÊNCIA DO IDOSO - CCI

ÁREA: 200 M²

LOCAL: AVENIDA DAS NAÇÕES UNIDAS

12.1	Considerações gerais	48
12.2	Procedimentos de execução	48
12.3	Legislação e normas aplicáveis	49
13	Divisórias em granito e portas de boxes sanitários	50
13.1	Considerações gerais	50
13.2	Divisória para mictório	50
13.3	Divisórias para boxes sanitários.....	50
13.4	Painéis, testeiras e reforços em granito	51
14	Portas com folhas em madeira	52
14.1	Considerações gerais	52
14.2	Folhas	52
14.3	Batentes e batedores em madeira.....	53
14.4	Legislação e normas aplicáveis	53
15	Ferragens e acessórios para as portas	54
15.1	Ferragens para as portas das salas em geral	54
15.1.1	Fechadura	54
15.1.2	Maçanetas	56
15.1.3	Dobradiças	56
15.2	Portas externas de sanitários e dos sanitários especiais para pessoas com mobilidade reduzida	57
15.2.1	Fechadura	57
15.2.2	Maçanetas	58
15.2.3	Dobradiças	59
15.2.4	Mola Hidráulica Aérea para portas externas dos sanitários	59
15.2.5	Barras para pessoas com mobilidade reduzida.....	61
15.2.6	Proteção de porta em aço inoxidável	61
15.3	Legislação e normas aplicáveis	61
16	Vidros e espelhos	62
16.1	Considerações gerais	62
16.2	Vidro temperado incolor	62
16.3	Espelho com moldura	63
16.4	Legislação e normas aplicáveis	63

PREFEITURA MUNICIPAL DA ESTÂNCIA DE ÁGUAS DE LINDÓIA
CONSTRUÇÃO DE UM CENTRO DE CONVIVÊNCIA DO IDOSO - CCI

ÁREA: 200 M²

LOCAL: AVENIDA DAS NAÇÕES UNIDAS

17	Balcões e bancadas, cubas e louças sanitárias.....	64
17.1	Balcões e bancadas em granito	64
17.2	Cubas em aço inoxidável	64
17.3	Bacia sifonada de 6 litros.....	65
17.4	Bacia sifonada com caixa de descarga acoplada de 6 litros.....	66
17.5	Lavatório de louça de canto, suspenso	67
17.6	Cuba de embutir, formato oval.....	68
17.7	Tanque de louça.....	69
18	Torneiras, válvulas e metais sanitários	70
18.1	Torneira de mesa para lavatório, acionamento hidromecânico	70
18.2	Torneira para lavatório.....	71
18.3	Torneira de mesa, para pia com bica móvel	72
18.4	Torneira curta para uso geral	73
18.5	Válvula para descarga	74
18.6	Registros de gaveta	75
18.7	Registros de pressão.....	77
18.8	Válvula para lavatório ou cuba de louça.....	77
18.9	Legislação e normas aplicáveis	78
19	Acessórios sanitários.....	79
19.1	Assento sanitário	79
19.2	Saboneteira tipo dispenser para refil	81
19.3	Dispenser para rolo de papel higiênico.....	82
19.4	Dispenser toalheiro	84
20	Barras de apoio para pessoas com mobilidade reduzida	85
20.1	Barras para pessoas com mobilidade reduzida.....	85
20.2	Normas aplicáveis.....	86
21	Cobertura	86
21.1	Considerações gerais	86
21.2	Estrutura de sustentação	86
21.2.1	Estrutura em madeira	86
21.3	Telhamento com telhas em cimento reforçado com fio sintético (CRFS)	87
21.4	Rufos	88

PREFEITURA MUNICIPAL DA ESTÂNCIA DE ÁGUAS DE LINDÓIA
CONSTRUÇÃO DE UM CENTRO DE CONVIVÊNCIA DO IDOSO - CCI

ÁREA: 200 M²

LOCAL: AVENIDA DAS NAÇÕES UNIDAS

22	Locais e identificação do tipo de impermeabilização	89
22.1	Sanitários, Cozinha e Lavanderia	89
22.2	Laje de cobertura	89
22.3	Floreira	89
23	Impermeabilização Tipo 1	89
23.1	Considerações gerais	89
23.2	Limpeza e preparação da superfície nos pisos.....	90
23.2.1	Procedimentos de execução	90
23.3	Argamassa de regularização superfícies horizontais nos pisos dos ambientes.....	91
23.3.1	Procedimentos de execução	91
23.3.2	Características da argamassa	93
23.4	Impermeabilização com argamassa polimérica	93
23.4.1	Procedimentos de execução	93
23.4.2	Características do cimento polimérico.....	94
23.5	Teste de lâmina d'água	95
23.5.1	Considerações gerais	95
23.5.2	Procedimentos de execução	95
24	Impermeabilização Tipo 2	95
24.1	Considerações gerais	96
24.2	Limpeza e preparação da superfície	96
24.2.1	Procedimentos de execução	96
24.3	Argamassa de regularização para as superfícies horizontais	96
24.3.1	Procedimentos de execução	96
24.3.2	Características da argamassa	98
24.4	Argamassa de regularização superfícies verticais	99
24.4.1	Procedimentos de execução	99
24.4.2	Características do adesivo acrílico	99
24.5	Imprimação com solução asfáltica.....	100
24.5.1	Procedimentos de execução	100
24.5.2	Características da solução asfáltica	101
24.6	Manta asfáltica	102

PREFEITURA MUNICIPAL DA ESTÂNCIA DE ÁGUAS DE LINDÓIA
CONSTRUÇÃO DE UM CENTRO DE CONVIVÊNCIA DO IDOSO - CCI

ÁREA: 200 M²

LOCAL: AVENIDA DAS NAÇÕES UNIDAS

24.6.1	Procedimentos de execução	102
24.6.2	Características da manta	103
24.7	Detalhes.....	104
24.7.1	Tubos de drenagem	104
24.7.2	Pontos de captação de drenagem com grelha hemisférica	104
24.8	Teste de lâmina d'água	104
24.8.1	Considerações gerais	104
24.8.2	Procedimentos de execução	105
24.9	Camada separadora, nas superfícies horizontais	105
24.10	Argamassa armada para contrapiso ou proteção mecânica final.....	105
24.10.1	Considerações gerais	105
24.10.2	Procedimentos de execução	106
24.10.3	Características da argamassa	106
24.11	Juntas de controle e / ou trabalho.....	107
24.11.1	Considerações gerais	107
24.11.2	Procedimentos de execução	107
24.11.3	Características do mástique	108
24.11.4	Características da tela soldada em aço	109
24.12	Proteção mecânica com argamassa não armada para contrapiso ou proteção mecânica final.....	109
24.12.1	Considerações gerais	109
24.13	Proteção mecânica nas superfícies verticais, estruturada com tela galvanizada.....	109
24.13.1	Considerações gerais	109
24.13.2	Procedimentos de execução	110
24.13.3	Características da argamassa de revestimento e proteção mecânica 110	
24.13.4	Características da tela galvanizada	110
25	Impermeabilização Tipo 3.....	111
25.1	Considerações gerais	111
25.2	Limpeza e preparação da superfície	111
25.2.1	Procedimentos de execução	111
25.3	Argamassa de regularização superfícies horizontais	112

PREFEITURA MUNICIPAL DA ESTÂNCIA DE ÁGUAS DE LINDÓIA
CONSTRUÇÃO DE UM CENTRO DE CONVIVÊNCIA DO IDOSO - CCI

ÁREA: 200 M²

LOCAL: AVENIDA DAS NAÇÕES UNIDAS

25.3.1	Procedimentos de execução	112
25.3.2	Características da argamassa	114
25.4	Argamassa de regularização superfícies verticais	114
25.4.1	Procedimentos de execução	114
25.4.2	Características da argamassa	115
25.5	Imprimação com solução asfáltica.....	115
25.5.1	Procedimentos de execução	115
25.5.2	Características da solução asfáltica	116
25.6	Manta asfáltica	116
25.6.1	Procedimentos de execução	116
25.6.2	Características da manta	117
25.7	Detalhes.....	119
25.7.1	Pontos de captação de drenagem com grelha	119
25.8	Teste de lâmina d'água	119
25.8.1	Considerações gerais	119
25.8.2	Procedimentos de execução	119
25.9	Camada separadora, nas superfícies horizontais	120
25.10	Proteção mecânica nas superfícies horizontais e verticais na floreira impermeabilizada	120
25.10.1	Considerações gerais	120
25.10.2	Procedimentos de execução	120
25.10.3	Características da argamassa	121
25.10.4	Características da tela sintética em polietileno.....	121
25.11	Legislação e normas aplicáveis	121
26	Limpeza final da obra	122

1 Apresentação

O presente memorial descritivo destina-se à identificação dos materiais, elementos construtivos e procedimentos de execução que compõem o Projeto Executivo de Arquitetura para a construção do CCI – Centro de Convivência do Idoso com área de 200m².

O projeto contempla equipamentos que permitam a acessibilidade de pessoas com deficiência, com mobilidade reduzida e em cadeiras de rodas.

Todos os produtos e subprodutos florestais de origem nativa da flora brasileira, ou de origem exótica que serão utilizados na obra, sejam eles permanentes ou provisórios, deverão atender às exigências da legislação brasileira vigente, no âmbito federal, estadual e municipal.

Os serviços a serem executados estão descritos de forma seqüencial independente da etapa na qual serão executados e do local. Iniciando pelas alvenarias, revestimento, acabamentos, componentes e outros elementos.

O presente Memorial Descritivo complementa as tabelas de acabamentos constantes no Projeto Executivo de Arquitetura.

2 Retiradas e demolições

2.1 Considerações gerais

2.2 Procedimentos de execução

- A execução dos serviços de retirada do entulho deverá cumprir todas as exigências e determinações previstas na legislação e normas da Associação Brasileira de Normas – ABNT.
- Após a retirada ou demolição dos elementos e / ou materiais que não serão reaproveitados, promover a fragmentação, a seleção e a acomodação manual do entulho em lotes, em local indicado pela Gerenciadora e / ou Contratante, para a posterior remoção.
- Os materiais que serão reaproveitados deverão ser devidamente protegidos e depositados em local apropriado indicado pela Gerenciadora e / ou Contratante.

2.3 Legislação e normas aplicáveis

- Resolução nº 307, de 5 de julho de 2002 - Estabelece diretrizes, critérios e procedimentos para a gestão dos resíduos da construção civil, do Conselho Nacional do Meio Ambiente (CONAMA).
- Resolução nº 348, de 16 de agosto de 2004 – Altera a Resolução CONAMA nº 307, incluindo o amianto na classe de resíduos perigosos, do Conselho Nacional do Meio Ambiente (CONAMA).
- NBR 5682 / 1977 - Contratação, execução e supervisão de demolições.

- NBR 8419 / 1996 – Apresentação de projetos de aterros sanitários de resíduos sólidos urbanos.
- NBR 15112 / 2004 – Resíduos da construção civil e resíduos volumosos – Áreas de transbordo e triagem – Diretrizes para projeto, implantação e operação.
- NBR 15113 / 2004 – Resíduos sólidos da construção civil e resíduos inertes – Aterros – Diretrizes para projeto, implantação e operação.
- NBR 15114 / 2004 – Resíduos sólidos da construção civil – Áreas de reciclagem – Diretrizes para projeto, implantação e operação.

3 Alvenaria de vedação revestida

3.1 Considerações gerais

- As alvenarias de vedação deverão ser executadas com blocos de concreto simples para vedação sem função de resistir a outras cargas verticais, além do peso da alvenaria da qual faz parte.
- As alvenarias serão revestidas com chapisco e emboço desempenado, acabamento final em pintura com tinta acrílica, ou chapisco, emboço e azulejos.

3.2 Bloco concreto para alvenaria de vedação

- Deverão ser empregados blocos vazados de concreto simples para alvenaria sem função estrutural, com largura, altura e comprimento, adequados à alvenaria de vedação a que se destinam.
- A espessura da alvenaria deverá ser conforme indicado em projeto.

PREFEITURA MUNICIPAL DA ESTÂNCIA DE ÁGUAS DE LINDÓIA
CONSTRUÇÃO DE UM CENTRO DE CONVIVÊNCIA DO IDOSO - CCI

ÁREA: 200 M²

LOCAL: AVENIDA DAS NAÇÕES UNIDAS

- Blocos de concreto para alvenaria de vedação, inclusive as peças complementares (canaletas, meio bloco, etc.), classe D conforme a norma NBR 6136 / 2007 com as características:
 - a) As dimensões reais deverão ser padronizadas conforme tabela "Tabela 1 – Dimensões reais", da norma ABNT NBR 6136 / 2007;
 - b) As tolerâncias permitidas nas dimensões dos blocos deverão ser de ± 3 mm para altura e comprimento e ± 2 mm para largura, conforme dimensões da "Tabela 1 – Dimensões reais", da NBR NBR 6136 / 2007;
 - c) A espessura mínima de qualquer parede do bloco deve ser de 15 mm, conforme Tabela-2, da NBR 6136 / 2007;
 - d) Resistência à compressão de no mínimo 2,0 MPa;
 - e) Absorção de água no máximo 10%;
 - f) Os blocos devem ter arestas vivas e não devem apresentar trincas, fraturas ou outros defeitos que possam prejudicar o seu assentamento ou afetar a resistência e durabilidade da construção;
 - g) Os blocos destinados a receber revestimento devem ter uma superfície suficientemente áspera para garantir uma boa aderência, não sendo permitida qualquer pintura que oculte defeitos eventualmente existentes no bloco;
 - h) Os blocos destinados à execução de alvenaria aparente que não receberão revestimento, não podem apresentar trincas, lascas ou pequenas imperfeições na face que ficará exposta;
 - i) Os blocos deverão atender aos critérios de inspeção visual e ensaios de recebimento estabelecidos na norma ABNT NBR 6136 / 2007.

3.3 Argamassa de assentamento para alvenaria de vedação

- A argamassa de assentamento dos blocos deverá ser composta de cimento Portland, cal hidratada e areia no traço de 1:0,5:4,5, proporção em volume dos componentes respectivamente.
- Nos locais onde ocorrer armadura de ligação bloco / pilarete ou armadura de ligação na junta a argamassa de assentamento deverá ser composta de cimento Portland e areia no traço de 1:3, proporção em volume dos componentes respectivamente.
- O processo de mistura e preparação da argamassa deverá ser mecânico obedecendo à seqüência: colocar o agregado areia, adicionar a metade da água e ligar a betoneira; com a betoneira em funcionamento lançar o cimento; e, após algumas voltas do misturador, lançar a cal hidratada e o resto da água.
- O amassamento mecânico deverá durar o tempo suficiente para a homogeneização da mistura de todos os materiais.
- Quando for empregada pasta de cal, em lugar de cal hidratada em pó, esta deverá ser lançada por último, colocando-se toda a água no início da mistura, descontando-se a água contida na pasta de cal.
- A argamassa deve ser plástica e ter consistência para suportar o peso dos blocos de concreto e mantê-los no alinhamento durante o assentamento.
- Deverá ser preparada em quantidade adequada à sua utilização, para se evitar a perda da plasticidade e consistência da argamassa.
- As juntas de assentamento da argamassa devem ser, no máximo, de 10 mm e não devem conter vazios.

3.4 Execução da alvenaria de elevação

- A execução das alvenarias deverá obedecer ao projeto de Arquitetura nas suas posições e espessuras. O assentamento dos blocos deverá ser executado com juntas desencontradas, em amarração, de modo a garantir a continuidade vertical dos furos, especialmente para as peças que deverão ser armadas.
- A ligação com pilares de concreto armado, ou outros elementos estruturais existentes, quando necessário, deverá ser efetuada com emprego de barras em aço CA-50 com diâmetro de 5 a 10 mm, distanciadas entre si de 60 cm, com comprimento médio de 60 cm, engastadas no pilar e na alvenaria.
- Nos elementos armados, prever visitas (furos com dimensões mínimas de 7,5 x 10 cm) ao pé de cada vazio a grautear, para possibilitar a limpeza, a remoção de detritos, a verificação do posicionamento das ferragens e evitar falhas na concretagem.
- As faces de elemento em concreto que ficarão em contato com a alvenaria deverão ser chapiscadas.
- A execução da alvenaria deve ser iniciada pelos cantos principais ou pelas ligações com quaisquer outros componentes e elementos da edificação.
- Os blocos devem ser nivelados, prumados e alinhados durante o assentamento.
- Após o levantamento dos cantos deve-se utilizar como guia uma linha esticada entre os mesmos, fiada por fiada, para que o prumo e a horizontalidade das fiadas, deste modo, fiquem garantidas.
- A planeza da parede deve ser verificada periodicamente durante o levantamento da alvenaria e comprovada após a conclusão da mesma, posicionando uma régua metálica ou de madeira em

diversos pontos da parede, não devendo apresentar distorção maior que 5 mm.

- O prumo e o nível devem ser verificados periodicamente durante o levantamento da alvenaria e comprovados após o término da alvenaria. O nível pode ser verificado com mangueira plástica transparente com diâmetro maior ou igual a 13 mm.
- A alvenaria deve ser interrompida abaixo das vigas ou lajes, o espaço resultante deve ser preenchido após sete dias, de modo a garantir o perfeito travamento entre a alvenaria e a estrutura.
- Sobre o vão de portas e caixilhos devem ser colocadas vergas e sob o vão de caixilhos devem ser colocadas contravergas.
- As vergas e contravergas devem exceder a largura do vão pelo menos 20 cm de cada lado e ter altura mínima de 10 cm. Na largura para a instalação de portas e caixilhos devem ser considerados os vãos adicionais para encaixe de batentes ou contramarcos. As folgas entre a alvenaria e caixilhos devem ser preenchidos com argamassa de cimento e areia.
- Quando o vão for maior que 2,40 m a verga ou contraverga deve ser calculada como viga.

3.5 Legislação e normas aplicáveis

- NBR 6136 / 2007 – Blocos vazados de concreto simples para alvenaria - Requisitos, da ABNT (Associação Brasileira de Normas).
- NBR 7211 / 2009 – Agregado para concreto - Especificação, da ABNT (Associação Brasileira de Normas).
- NBR 11578 / 1997 – Cimento Portland composto - Especificação, da ABNT (Associação Brasileira de Normas).

- NBR 12118 / 2007 – Blocos vazados de concreto simples para alvenaria – Análise dimensional, determinação da absorção de água, da área líquida, da resistência à compressão e da retração por secagem – Métodos de ensaio, da ABNT (Associação Brasileira de Normas).
- NBR 13281/ 2005 – Argamassa para assentamento e revestimento de paredes e tetos - Requisitos, da ABNT (Associação Brasileira de Normas).

4 Revestimento das alvenarias

- As alvenarias serão revestidas em chapisco e emboço desempenado com acabamento final em pintura com tinta acrílica, ou com barra lisa e pintura com tinta esmalte sintético.
- Nos locais com acabamento final em placas cerâmicas de azulejo as alvenarias deverão receber chapisco e emboço sarrafeado.

4.1 Considerações gerais

- As argamassas deverão ser misturadas por processo mecanizado até a obtenção de massa perfeitamente homogeneizada. O tempo de mistura não deve ser inferior a 3 minutos nem superior a 5 minutos.
- Nas argamassas com emprego da pasta de cal deve ser feita a maturação da pasta, durante no mínimo 16 horas.
- A base de revestimento deve ser regular para que a argamassa possa ser aplicada em espessura uniforme. As irregularidades superficiais tais como depressões, furos e rasgos, devem ser eliminadas.

PREFEITURA MUNICIPAL DA ESTÂNCIA DE ÁGUAS DE LINDÓIA
CONSTRUÇÃO DE UM CENTRO DE CONVIVÊNCIA DO IDOSO - CCI
ÁREA: 200 M²

LOCAL: AVENIDA DAS NAÇÕES UNIDAS

- As falhas menores que 50 mm de profundidade deverão ser preenchidas com a mesma argamassa utilizada para o assentamento da alvenaria em blocos cerâmicos. Para as falhas com profundidade superior a 50 mm, deverá ser executada em duas etapas, a primeira camada deve secar por um período não inferior a 24 horas e ser levemente umedecida quando da aplicação da segunda.
- A correção de rasgos para a instalação de tubulações com diâmetros superiores a 50 mm deverá ser executada com a colocação de tela metálica galvanizada e enchimento com cacos de blocos cerâmicos.
- A base a ser revestida deverá estar limpa, isenta de pó, graxa, óleo, eflorescências, materiais soltos ou quaisquer produtos ou incrustações que venham a prejudicar a aderência do revestimento.
- Os serviços de revestimento das alvenarias em blocos cerâmicos só poderão ser iniciados após 14 dias da conclusão das mesmas.
- Para a aplicação do emboço sobre o chapisco deve-se aguardar no mínimo três dias após a conclusão do chapisco. Quando a argamassa de emboço for aplicada em mais de uma demão, deve-se respeitar o prazo de 24 horas entre aplicações.

4.2 Chapisco comum

4.2.1 Características do chapisco comum

- Camada de preparo da base, aplicada de forma contínua com a finalidade de uniformizar a superfície quanto à absorção e melhorar a aderência entre o emboço e a alvenaria.
- A argamassa de chapisco a ser aplicada sobre a alvenaria em bloco deverá ser preparada com cimento Portland e areia grossa, com

diâmetro dos grãos de 3 a 5 mm, no traço de 1:3, proporção em volume dos componentes respectivamente.

- O chapisco deve ser aplicado com consistência fluida, assegurando maior facilidade de penetração da pasta de cimento na base a ser revestida e melhorando a aderência na interface revestimento-base. O lançamento do chapisco não deverá cobrir completamente a base.

4.2.2 Procedimentos de execução

- Antes do início da aplicação do chapisco todas as tubulações de água e esgoto deverão estar concluídas e testadas quanto à estanqueidade.
- A superfície a ser chapiscada deverá receber aspersão com água para remoção de poeira e umedecimento da base.
- Os materiais da argamassa de chapisco deverão ser dosados a seco e a mesma preparada em quantidade apropriada às etapas de aplicação, evitando-se o seu endurecimento antes mesmo de sua utilização.
- A argamassa deve ser empregada no máximo em 2,5 horas a partir do contato da mistura com a água e desde que não apresente qualquer vestígio de endurecimento.
- O chapisco deverá ser lançado diretamente sobre a superfície com o auxílio de colher de pedreiro.
- A camada aplicada deve ser uniforme e com espessura de 0,5 cm e apresentar um acabamento áspero.
- O excedente da argamassa que não aderir à superfície não pode ser reutilizado, sendo expressamente vedado reamassá-la.

4.3 Emboço desempenado para receber pintura

4.3.1 Características do emboço desempenado

- Camada de revestimento executada para cobrir e regularizar a superfície do chapisco, propiciando uma superfície que permita receber pintura como acabamento final.
- A argamassa de emboço a ser aplicada sobre o chapisco deverá ser preparada com cimento Portland, cal hidratada e areia no traço de 1:2:8, proporção em volume dos componentes respectivamente.
- A resistência de aderência à tração (Ra) para o emboço deve ser maior ou igual a 0,20 MPa, nas paredes internas, ou no teto.
- Nas paredes externas a resistência de aderência à tração (Ra) para o emboço deve ser maior ou igual a 0,30 MPa.

4.3.2 Procedimentos de execução

- O emboço deve ser aplicado no mínimo 24 horas após a aplicação do chapisco.
- A superfície deve receber aspensão com água para remoção de poeira e umedecimento da base.
- Os materiais da argamassa de emboço deverão ser dosados a seco e a mesma preparada em quantidade apropriada às etapas de aplicação, evitando-se o seu endurecimento antes mesmo de sua utilização.
- Inicialmente deverá ser preparada uma mistura de cal e areia, que deverá permanecer em repouso para hidratação completa da cal. Somente na hora de seu emprego, adicionar o cimento na mistura previamente preparada.

**PREFEITURA MUNICIPAL DA ESTÂNCIA DE ÁGUAS DE LINDÓIA
CONSTRUÇÃO DE UM CENTRO DE CONVIVÊNCIA DO IDOSO - CCI**

ÁREA: 200 M²

LOCAL: AVENIDA DAS NAÇÕES UNIDAS

- A argamassa do emboço deverá ser utilizada no tempo máximo de duas horas e meia a partir da adição do cimento e desde que não apresente qualquer sinal de endurecimento.
- A argamassa deve ser aplicada com desempenadeira de madeira ou PVC, em camada uniforme e nivelada, fortemente comprimida sobre a superfície a ser aplicada, num movimento rápido de baixo para cima.
- A espessura total do reboco deverá ser de mais ou menos 20 mm. Aplicar a primeira camada com espessura de 10 a 15 mm, em seguida aplicar a segunda camada regularizando a primeira e complementando a espessura.
- O excedente da argamassa que não aderir à superfície não pode ser reutilizado.
- Após o preenchimento total da superfície e a argamassa adquirida consistência adequada, promover a raspagem da superfície para remoção de excesso de argamassa e a regularização da superfície por meio de régua.
- As ondulações ou desvios de prumo não devem superar 3 mm em relação a uma régua com 2 m de comprimento e as irregularidades abruptas não devem superar 2 mm em relação a uma régua com 20 cm de comprimento
- Colocada régua de 2,5 metros, não poder haver afastamentos maiores que 3 mm para pontos intermediários e 4 mm para as pontas.
- Se o trabalho for executado em etapas, fazer corte a 45 graus (chanfrado) para emenda do pano subsequente.
- As arestas deverão ser executadas com a fixação de uma régua na extremidade da parede adjacente, procedendo-se o lançamento da

argamassa e acabamento da superfície, garantindo dessa forma a linearidade das arestas convexas.

- Os cantos entre paredes e teto deverão ser riscados antes da secagem.
- O acabamento deve ser feito com o material ainda úmido, alisando-se com desempenadeira de madeira em movimentos circulares e a seguir aplicar desempenadeira munida de feltro ou espuma de borracha.

4.4 Emboço base para receber assentamento de revestimento em placas cerâmicas

4.4.1 Características do emboço base para revestimento em placas cerâmicas

- Camada de revestimento executada para cobrir e regularizar a superfície do chapisco, propiciando uma superfície que permita receber revestimento em placas cerâmicas assentadas com argamassa colante industrializada.
- A argamassa de emboço a ser aplicada sobre o chapisco deverá ser preparada com cimento Portland, cal hidratada e areia média úmida lavada no traço em volumes aparentes de 1:1:6, conforme norma NBR 13754 / 1996 da ABNT.
- A resistência de aderência à tração (Ra) para o emboço deve ser maior ou igual a 0,30 MPa, para acabamento em cerâmica, nas paredes internas.

4.4.2 Procedimentos de execução

- O emboço deve ser aplicado no mínimo 24 horas após a aplicação do chapisco.
- A superfície deve receber aspensão com água para remoção de poeira e umedecimento da base.
- Os materiais da argamassa de emboço deverão ser dosados a seco e a mesma preparada em quantidade apropriada às etapas de aplicação, evitando-se o seu endurecimento antes mesmo de sua utilização.
- Inicialmente deverá ser preparada uma mistura de cal e areia, que deverá permanecer em repouso para hidratação completa da cal. Somente na hora de seu emprego, adicionar o cimento na mistura previamente preparada.
- A argamassa do emboço deverá ser utilizada no tempo máximo de duas horas e meia a partir da adição do cimento e desde que não apresente qualquer sinal de endurecimento.
- Aplicar a argamassa em camada uniforme de espessura nivelada, fortemente comprimida sobre a superfície a ser revestida. A espessura do emboço deverá ser de mais ou menos 20 mm.
- As ondulações ou desvios de prumo não devem superar 3 mm em relação a uma régua com 2 m de comprimento e as irregularidades abruptas não devem superar 4 mm em relação a uma régua com 20 cm de comprimento.
- Após o preenchimento total da superfície e a argamassa adquirida consistência adequada, promover a raspagem da superfície para remoção de excesso de argamassa e a regularização da superfície por meio de régua.

- Em seguida, deverão ser preenchidas as depressões com lançamento de argamassa nos pontos necessários, repetindo-se a operação de sarrafeamento até conseguir uma superfície plana, rústica e bem regularizada para receber o revestimento com placas cerâmicas.
- O emboço deve ser umedecido, principalmente nos revestimentos externos, por um período de aproximadamente 48 horas após sua aplicação.

4.5 Legislação e normas aplicáveis

- NBR 7200/ 1998 – Execução de revestimento de paredes e tetos de argamassas inorgânicas - Procedimento, da ABNT (Associação Brasileira de Normas).
- NBR 13529/ 1995 – Revestimento de paredes e tetos de argamassas inorgânicas - Terminologia, da ABNT (Associação Brasileira de Normas).
- NBR 13749/ 1996 – Revestimento de paredes e tetos de argamassas inorgânicas - Especificação, da ABNT (Associação Brasileira de Normas).
- NBR 7175/ 2003 – Cal hidratada para argamassas - Especificação, da ABNT (Associação Brasileira de Normas).
- NBR 13754 / 1996 – Revestimento de paredes internas com placas cerâmicas e com utilização de argamassa colante – Procedimento, da ABNT (Associação Brasileira de Normas).

5 Pisos em placas cerâmicas

5.1 Considerações gerais

- Pisos em cerâmica no formato quadrado, em placas de 30 x 30 cm, textura antiderrapante na cor gelo, apropriado para áreas molháveis, instalados nos locais conforme indicado no projeto de Arquitetura.

5.2 Procedimentos de execução

- Sobre a base de assentamento aplicar camada para ponte de aderência com argamassa plástica de cimento e areia, com traço em volume de 1:1, aplicada de forma enérgica com vassoura de pelo duro sobre a superfície da base.
- Sobre a ponte de aderência aplicar argamassa para regularização da superfície e definição dos caimentos, preparada com cimento portland e areia média úmida lavada no traço em volume de 1:6, com camada entre 10 mm e 30 mm, conforme norma ABNT NBR 13753 / 1996.
- No caso de correções ou acertos de caimentos que ultrapassem a espessura de 30 mm, deverá ser executada a regularização em várias camadas, sendo que a camada seguinte só poderá ser executada após um período mínimo de sete dias para a cura da camada anterior.
- Entre camadas executar ponte de aderência com argamassa plástica.
- Os caimentos para os pisos internos em ambientes molháveis deve ser executado com caimento de 0,5% em direção ao ralo, ou à porta

**PREFEITURA MUNICIPAL DA ESTÂNCIA DE ÁGUAS DE LINDÓIA
CONSTRUÇÃO DE UM CENTRO DE CONVIVÊNCIA DO IDOSO - CCI**

ÁREA: 200 M²

LOCAL: AVENIDA DAS NAÇÕES UNIDAS

de saída, ou conforme indicado em projeto. Nos boxes o caimento deverá ser executado entre 1,5% e 2,5% em direção ao ralo.

- Após sete dias do término da camada de regularização executar ponte de aderência e lançar argamassa para o contrapiso.
- A argamassa para o contrapiso deverá ser preparada com cimento portland e areia média úmida no traço em volume de 1:6, ou com cimento, cal hidratada e areia média úmida traço em volume de 1:0,25:6, respectivamente, conforme norma ABNT NBR 13753 / 1996.
- A espessura do contrapiso deverá ser entre 15 mm e 25 mm.
- O acabamento da superfície deverá ser executado na medida em que a argamassa é lançada por meio de sarrafeamento ou ligeiro desempenamento.
- O assentamento, com argamassa colante industrializada, das placas cerâmicas deverá ser iniciado após um período mínimo de cura de sete dias do contrapiso.
- A superfície para receber a argamassa colante deverá estar limpa isenta de óleos, tintas, etc., que possam impedir a boa aderência da argamassa.
- Após a aplicação da argamassa colante em faixas de aproximadamente 60 cm, numa camada uniforme de 3 a 4 mm de espessura, com quantidade adicional de pasta, passar o lado denteado da desempenadeira em ângulo de 60º, formando cordões para facilitar o nivelamento e a fixação das placas cerâmicas.
- Em seguida assentar a seco sobre a argamassa colante ainda fresca, sem apresentar película seca superficial.
- As juntas de assentamento deverão ter 3 mm, com espaçamento constante, entre si, com a finalidade de compensar a variação da

bitola das placas, para a acomodação às movimentações da base e das placas, facilitarem a troca de peças e o preenchimento das mesmas garantindo a completa vedação.

- O rejuntamento das placas cerâmicas deverá ser iniciado no mínimo após três dias da conclusão do assentamento.
- Umedecer as juntas com auxílio de brocha para a remoção do pó e garantir a hidratação e aderência do rejuntamento.
- Aplicar a argamassa flexível de rejuntamento em excesso com auxílio de desempenadeira emborrachada ou rodo de borracha, preenchendo completamente as juntas.
- Remover o excedente da argamassa de rejuntamento com um pano seco ou espuma umedecida em água, quando iniciar o seu endurecimento.
- Todos os serviços necessários ao assentamento e rejuntamento das placas cerâmicas deverão ser realizados conforme exigências das normas ABNT NBR 9817 / 1987 e NBR 13753 / 1996, e recomendações dos fabricantes.

5.3 Placas cerâmicas esmaltadas de 30 x 30 cm

- Piso em placas cerâmicas esmaltadas de primeira qualidade (classe A, ou classe extra), conforme anexo A da NBR 13818, assentado com argamassa colante industrializada tipo AC II, rejuntado com argamassa industrializada flexível, na cor branco gelo.
- Placa cerâmica esmaltada, com as características:
 - a) Textura da superfície antiderrapante na cor branco gelo;

**PREFEITURA MUNICIPAL DA ESTÂNCIA DE ÁGUAS DE LINDÓIA
CONSTRUÇÃO DE UM CENTRO DE CONVIVÊNCIA DO IDOSO - CCI**

ÁREA: 200 M²

LOCAL: AVENIDA DAS NAÇÕES UNIDAS



- b) Dimensões: 30 x 30 cm;
- c) Média absorção de água: $3\% \leq Abs \leq 6\%$, grupo BIIa (semigrés);
- d) Resistência química: classe A (alta resistência química a produtos domésticos e de piscinas);
- e) Resistência ao manchamento: classe de limpabilidade mínimo 3;
- f) Carga de ruptura ≥ 700 N;
- g) Resistência à abrasão superficial classe V (PEI-5);
- h) Resistente à gretagem;
- i) Resistente ao choque térmico;
- j) Coeficiente de atrito seco/ molhado: $\leq 0,4$;
- k) Protótipo comercial: Cerâmica Esmaltada, 30 x 30 cm, cor branco gelo, Coleção Hércules, produto Hercules WH, marca Cecrisa, fabricação Cerâmica Portinari, ou Cerâmica Esmaltada, 30 x 30 cm, cor gelo, Linha Line, produto Laser AD Gelo, fabricação Portobello; ou outra desde que atenda às características acima descritas e às normas vigentes.

5.4 Argamassa colante tipo AC II

- A argamassa colante deverá ser preparada conforme descrito acima e instruções do fabricante.
- Argamassa colante industrializada tipo AC II, conforme norma ABNT NBR 14081 / 2004, com as características:
 - a) Tempo em aberto ≥ 20 minutos, conforme ensaio NBR 14083 / 2004;
 - b) Resistência de aderência à tração aos 28 dias em cura normal $\geq 0,5$ MPa, em cura submersa em água $\geq 0,5$ MPa e, em cura em estufa $\geq 0,5$ MPa, conforme ensaio NBR 14084 / 2004;
 - c) Deslizamento $\leq 0,7$ mm, conforme ensaio NBR 14085 / 2004.

5.5 Rejunte flexível tipo I

- Argamassa industrializada flexível para rejunte de juntas, na cor branca, para áreas internas e externas, tipo I, conforme norma ABNT NBR 14992 / 2003, com os requisitos mínimos:
 - a) Retenção de água aos 10 minutos ≤ 75 mm;
 - a) Variação dimensional aos 7 dias $\leq 2,00$ mm/ m;
 - b) Resistência à compressão aos 14 dias $\geq 8,0$ MPa;
 - c) Resistência à tração na flexão aos 7 dias $\geq 2,0$ MPa;
 - d) Absorção de água por capilaridade aos 300 minutos $\leq 0,60$ g/ cm²;
 - e) Permeabilidade aos 240 minutos $\leq 2,0$ cm³.

5.6 Legislação e normas aplicáveis

- NBR 13753 / 1996 – Revestimento de piso interno ou externo com placas cerâmicas e com utilização de argamassa colante - Procedimento, da ABNT (Associação Brasileira de Normas).
- NBR 9817/ 1987 – Execução de piso com revestimento cerâmico - Procedimento, da ABNT (Associação Brasileira de Normas).
- NBR 13816 / 1997 – Placas cerâmicas para revestimento - Terminologia, da ABNT (Associação Brasileira de Normas).
- NBR 13817 / 1997 – Placas cerâmicas para revestimento - Classificação, da ABNT (Associação Brasileira de Normas).
- NBR 14081 / 2004 – Argamassa colante industrializada para assentamento de placas cerâmicas - Requisitos, da ABNT (Associação Brasileira de Normas).
- NBR 14082 / 2004 – Argamassa colante industrializada para assentamento de placas cerâmicas – Execução do substrato-padrão e aplicação de argamassa para ensaios, da ABNT (Associação Brasileira de Normas).
- NBR 14083 / 2004 – Argamassa colante industrializada para assentamento de placas cerâmicas – Determinação do tempo em aberto, da ABNT (Associação Brasileira de Normas).
- NBR 14084 / 2004 – Argamassa colante industrializada para assentamento de placas cerâmicas – Determinação da resistência de aderência à tração, da ABNT (Associação Brasileira de Normas).
- NBR 14085 / 2004 – Argamassa colante industrializada para assentamento de placas cerâmicas – Determinação do deslizamento, da ABNT (Associação Brasileira de Normas).

- NBR 14086 / 2004 – Argamassa colante industrializada para assentamento de placas cerâmicas – Determinação da densidade de massa aparente, da ABNT (Associação Brasileira de Normas).
- NBR 14992 / 2003 – Argamassa à base de cimento Portland para rejuntamento de placas cerâmicas – Requisitos e métodos de ensaio, da ABNT (Associação Brasileira de Normas).

6 Soleiras em granito

6.1 Considerações gerais

- As soleiras serão em granito polido, conforme indicado no projeto de Arquitetura e o mesmo deverá ter seu tipo escolhido pelo cliente quando da instalação.
- O granito deverá ser assentado com argamassa colante e rejuntada com rejunte flexível.

6.2 Procedimentos de execução

- Após a limpeza da base, aplicar camada para ponte de aderência com argamassa plástica de cimento e areia, com traço em volume de 1:1, aplicada de forma enérgica com vassoura de pelo duro sobre a superfície da base.
- Sobre a ponte de aderência aplicar argamassa para regularização da superfície e definição dos caimentos, preparada com cimento portland e areia média úmida lavada no traço em volume de 1:5, com altura mínima de 20 mm.
- No caso de correções ou acertos de caimentos que ultrapassem a espessura de 30 mm, deverá ser executada a regularização em

**PREFEITURA MUNICIPAL DA ESTÂNCIA DE ÁGUAS DE LINDÓIA
CONSTRUÇÃO DE UM CENTRO DE CONVIVÊNCIA DO IDOSO - CCI**

ÁREA: 200 M²

LOCAL: AVENIDA DAS NAÇÕES UNIDAS

várias camadas, sendo que a camada seguinte só poderá ser executada após um período mínimo de sete dias para a cura da camada anterior.

- Entre camadas executar ponte de aderência com argamassa plástica.
- Nas pedras de granito, antes do assentamento, aplicar uma camada de cimento branco ou adesivo tipo resina de alto desempenho para argamassas e chapiscos, promotor de aderência das argamassas aos mais diversos substratos, referência Bianco.
- No vértice da pedra, ou seja, na superfície bruta que fará o contato de assentamento, com auxílio de trincha ou pincel aplicar o adesivo para evitar que a pedra absorva a umidade da argamassa provocando mudança na coloração e até mesmo um processo de oxidação indesejada dependendo do tipo de mineral ferroso que determinados granitos possuem.
- A argamassa de assentamento deverá ser preparada com cimento portland e areia média peneirada, isenta de pequenos fragmentos ferrosos que causam oxidação no material, no traço em volume de 1:4, respectivamente.
- A umidade da argamassa deve respeitar normas técnicas de umidade relativa de argamassa, proporcionando uma mistura do tipo "farofa".
- Após o assentamento das peças e ao término do processo completo de cura da argamassa, aplicar o rejunte em nata de cimento, preparado com cimento branco e pó xadrez adicionado ao cimento branco para atingir uma cor que mais se aproxima da pedra assentada.

- Após o rejuntamento ter completado o tempo de cura, efetuar a limpeza do material com pano umedecido a água limpa e detergente neutro.
- Para evitar qualquer dano ao material e aconselhado após a colocação e o rejuntamento, cobrir o piso com papelão tipo almofadado.

6.3 Granito

- Granito polido, na cor a ser definida pelo cliente quando da instalação, em placas, sem rachaduras, emendas, retoques com massa, sem pontos lascados ou outros defeitos que possam comprometer seu aspecto.
- O granito deverá receber aplicação de verniz impermeabilizante e protetor
- As pedras para as soleiras deverão fornecidas em peça única com recortes acompanhando o local onde serão instaladas, inclusive com recortes nos cantos próximos às paredes na espessura de 20 mm.
- Quando o desnível entre os pisos for superior a 0,5 cm a soleira deverá ser instalada em rampa, permitindo a perfeita acessibilidade às pessoas com mobilidade reduzida, ou em cadeiras de rodas, conforme determina a norma NBR 9050 / 2004.
- As pedras devem ser selecionadas de maneira que não se encontrem isoladamente peças de coloração e textura diferentes, dando a impressão de manchas ou defeitos.

6.4 Legislação e normas aplicáveis

- NBR 9050 / 2004 – Acessibilidade a edificações, mobiliário, espaços e equipamentos urbanos, da ABNT (Associação Brasileira de Normas).
- NBR 9077 / 2001 – Saídas de emergência em edifícios - Procedimento, da ABNT (Associação Brasileira de Normas).

7 Piso em cimentado desempenado

7.1 Considerações gerais

- Nos locais onde a base para a execução do cimentado for o terreno natural, deverá ser executado lastro em concreto magro, com espessura média de 7 cm.

7.2 Lastro de concreto magro

- O lastro deverá ser lançado sobre terreno firme, compactado com maço de aproximadamente 30 kg, em camadas de 20 cm, com auxílio de formas de madeira, configurando o patamar e a rampa de acesso, ou as calçadas, conforme projeto.
- O concreto para lastro preparado com cimento, areia e brita número 1 e número 2, no traço, em volume de 1:2:3, respectivamente.
- Antes de lançar o concreto, instalar formas de madeira, em seguida umedecê-las, irrigando-as ligeiramente.
- O concreto deverá ser lançado, espalhado e adensado com ferramental apropriado, em seguida promover a regularização com régua de madeira ou metálica, e o acabamento por meio de

desempenadeira de madeira. Com auxílio de colher de pedreiro preencher as falhas junto às formas e remover os excessos.

- A superfície do lastro em concreto deve ser mantida continuamente úmida, assim que o concreto esteja endurecido, por meio de irrigação direta, durante um período de 7 dias.

7.3 Argamassa de regularização, contrapiso

- Após a cura total do lastro, aplicar camada para ponte de aderência com argamassa plástica de cimento e areia, com traço em volume de 1:1, aplicada de forma enérgica com vassoura de pelo duro sobre a superfície da base.
- Sobre a ponte de aderência aplicar argamassa para regularização da superfície e definição dos caimentos, preparada com cimento portland e areia média úmida lavada no traço em volume de 1:5, com altura mínima de 20 mm, ou conforme indicado em projeto.
- No caso de correções ou acertos de caimentos que ultrapassem a espessura de 30 mm, deverá ser executada a regularização em várias camadas, sendo que a camada seguinte só poderá ser executada após um período mínimo de sete dias para a cura da camada anterior.
- Entre camadas executar ponte de aderência com argamassa plástica.
- O piso externo deverá ser executado com caimento mínimo de 1,0% em direção aos pontos de escoamento.
- O acabamento da superfície deverá ser executado na medida em que a argamassa é lançada por meio de sarrafeamento e ligeiro desempenamento.

7.4 Cimentado desempenado

- Após a cura total da argamassa de regularização ou contrapiso, aplicar camada para ponte de aderência com argamassa plástica de cimento e areia, com traço em volume de 1:1, aplicada de forma enérgica com vassoura de pelo duro sobre a superfície da base.
- Em seguida aplicar argamassa do cimentado desempenado. Argamassa de cimento e areia média peneirada, traço 1:4, espessura mínima de 2,5 cm.
- O revestimento deverá ser executado com juntas secas, mediante a execução alternada de quadros, definidos conforme o local, com dimensão máxima de 1,80 m, em qualquer direção.
- A superfície do piso deverá ser alisada, executada na medida em que é lançada a argamassa e na seqüência: espalhamento manual com régua metálica vibratória, aplicação de rodo de corte, flotação manual e aplicação de desempenos manuais apropriados.
- Concluído o serviço, iniciar a cura úmida com aplicação de neblina, feita apontando-se a pistola da hidrojateadora para o alto, a seguir com o concreto endurecido, dever-se-á cobrir o piso com filme de polietileno, até a cura total da argamassa por um prazo mínimo de 10 dias.
- A área deverá permanecer isolada durante esse período.

8 Piso vinílico em placa

8.1 Considerações gerais

- O piso do tipo vinílico em placa, com rodapé vinílico será instalado nos locais conforme indicado no projeto de arquitetura.

8.2 Procedimentos de execução

- Promover a limpeza da superfície da base em concreto, aplicar ponte de aderência com argamassa plástica de cimento e areia, no traço 1:1, em seguida executar o contrapiso com argamassa de cimento e areia no traço 1:3, com no mínimo 2 cm de espessura e conforme os caimentos necessários.
- O contrapiso deverá ser firme sem fissuras e liso. Serão admitidos desníveis máximos de 1 mm que possam ser corrigidos com massa de cimento e cola.
- Após, a cura completa do contrapiso, aplicar pasta de preparação composta de água, cola PVA e cimento, com auxílio de desempenadeira de aço lisa em duas ou três demãos, com espessura máxima de 3 mm, para corrigir a aspereza da superfície. Entre demãos, após a secagem, lixar a superfície com pedra de esmeril ou lixa de ferro número 60 e remover completamente o pó formado.
- Para a aplicação da pasta de cimento e cola o contrapiso deverá estar totalmente seco, isento de umidade, limpo isento de sujeiras, graxas, ceras ou óleos.
- Assentar o piso vinílico com adesivo acrílico, nos pisos em geral, para rampas ou degraus dos pisos utilizar adesivo de contato à base de policloropreno ou à base de poliuretano, conforme recomendações do fabricante.

8.3 Aplicação de cera e liberação ao uso

- Após a instalação das placas o piso deverá permanecer protegido com material adequado até o final da obra.

**PREFEITURA MUNICIPAL DA ESTÂNCIA DE ÁGUAS DE LINDÓIA
CONSTRUÇÃO DE UM CENTRO DE CONVIVÊNCIA DO IDOSO - CCI**

ÁREA: 200 M²

LOCAL: AVENIDA DAS NAÇÕES UNIDAS

- Antes da liberação do piso ao uso deverá ser aplicada cera protetora.
- Promover a limpeza da superfície retirando dejetos e a remoção do pó por meio de varrição com vassoura e aspirador de pó.
- Os restos e marcas do adesivo utilizado para a instalação e outras deverão ser eliminadas com a utilização de detergente neutro e esponja de limpeza leve. Em seguida enxaguar o piso com água limpa.
- Após a secagem completa da superfície aplicar cera acrílica, apropriada para esse fim, em duas a quatro camadas, aguardado o tempo de cura mínimo de 30 minutos entre uma camada e outra.
- Aguardar no mínimo duas horas e secagem total da cera para a liberação ao uso.

8.4 Piso vinílico em placa de 0,30 x 0,30 m, rodapé e faixa de arremate

- Placa vinílica, com as características:
 - a) Dimensões: 0,30 x 0,30 m, com espessura de 2,0 mm, semiflexível composto por resinas de PVC, plastificantes, cargas minerais, pigmentos e isento de amianto, com acessórios como mata-juntas e rodapés, conforme norma ABNT NBR 7374 / 2006;
 - b) Padrão de cor a ser definida pelo cliente;
 - c) Propagação superficial de chama: classe A, conforme NBR 9442 / 1998;
 - d) Estabilidade da cor ≥ 4 ;
 - e) Classificação de uso comercial: classe 33, conforme EN 685;
 - f) Classificação de uso industrial: classe 41, conforme EN 685.

- Junto às paredes deverá ser instalado rodapé em nível, ou de sobrepor, tipo hospitalar, no mesmo padrão e cor do piso com altura de 7,5 cm e espessura de 2 mm.
- Nas soleiras das portas deverão ser instaladas faixas de arremate no mesmo padrão e características das placas vinílicas, com espessura de 2,0 mm.
- Protótipo comercial: Piso vinílico Paviflex Chroma Concept, placas de 0,30 x 0,30 m, espessura de 2,0 mm, cor a ser definida pelo cliente, fabricação Tarkett Fadamac, ou outro desde que atenda às características acima descritas e às normas vigentes.

8.5 Legislação e normas aplicáveis

- NBR 7374 / 2006 – Placa vinílica semiflexível para revestimento de pisos e paredes - Requisitos, da ABNT (Associação Brasileira de Normas).
- NBR 9442 / 1998 – Materiais de construção – determinação do índice de propagação superficial de chama pelo método do painel radiante, da ABNT (Associação Brasileira de Normas).

9 Revestimento com placas cerâmicas de 20 x 20 cm

9.1 Considerações gerais

- Os sanitários, cozinha e lavanderia serão revestidos com azulejos brancos nas dimensões de 20 x 20 cm, assentados com argamassa colante industrializada tipo ACI.

9.2 Preparo das superfícies

- As alvenarias que receberão revestimento em placas cerâmicas esmaltadas deverão ser preparadas com revestimento em chapisco de cimento portland e areia grossa úmida no traço de 1:3, proporção em volume dos componentes respectivamente.
- Sobre o chapisco aplicar argamassa de emboço preparada com cimento portland, cal hidratada e areia média úmida lavada no traço em volumes aparentes de 1:1:6, conforme norma ABNT NBR 13754 / 1996.
- A resistência de aderência à tração (Ra) para o emboço deve ser maior ou igual a 0,30 MPa, nas paredes internas e externas, conforme norma ABNT NBR 13749 / 1996.
- A base de revestimento deve ser regular para que a argamassa possa ser aplicada em espessura uniforme. As irregularidades superficiais tais como depressões, furos e rasgos, devem ser eliminadas.
- As falhas menores que 50 mm de profundidade deverão ser preenchidas com argamassa mista com cimento portland, cal hidratada e areia no traço de 1:2:9, proporção em volume dos componentes respectivamente.
- Para as falhas com profundidade superior a 50 mm, deverá ser executada em duas etapas, a primeira camada deve secar por um período não inferior a 24 horas e ser levemente umedecida quando da aplicação da segunda.
- A correção de rasgos para a instalação de tubulações com diâmetros superiores a 50 mm deverá ser executada com a colocação de tela metálica galvanizada e enchimento com cacos de blocos cerâmicos, ou tijolos.

- A base a ser revestida deverá estar limpa, isenta de pó, graxa, óleo, eflorescências, materiais soltos ou quaisquer produtos ou incrustações que venham a prejudicar a aderência do revestimento.
- Para a aplicação do emboço sobre o chapisco deve-se aguardar no mínimo três dias após a conclusão do chapisco. Quando a argamassa de emboço for aplicada em mais de uma demão, deve-se respeitar o prazo de 24 horas entre aplicações.

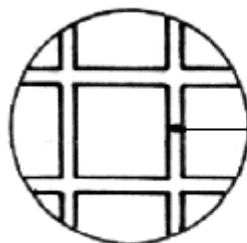
9.3 Procedimentos de execução

- O assentamento, com argamassa colante industrializada, das placas cerâmicas deverá ser iniciado após um período mínimo de cura de sete dias do emboço sarrafeado.
- A superfície para receber a argamassa colante deverá estar limpa isenta de óleos, tintas, etc., que possam impedir a boa aderência da argamassa.
- O desvio de planeza da superfície sobre a qual serão assentados os azulejos não deve ser maior que 3 mm em relação a uma régua retilínea com 2,0 m de comprimento. A superfície deverá estar alinhada em todas as direções, de forma que tenha em toda a sua extensão um mesmo plano, pois a argamassa colante não consegue corrigir grandes ondulações ou diferenças da base, devido a sua pequena espessura.
- As juntas de assentamento deverão ter o espaçamento constante, entre si, de 3 mm, para compensar a variação da bitola das placas, para a acomodação às movimentações da base e das placas, facilitar a troca de peças e o preenchimento das mesmas garantindo a completa vedação.

PREFEITURA MUNICIPAL DA ESTÂNCIA DE ÁGUAS DE LINDÓIA
CONSTRUÇÃO DE UM CENTRO DE CONVIVÊNCIA DO IDOSO - CCI

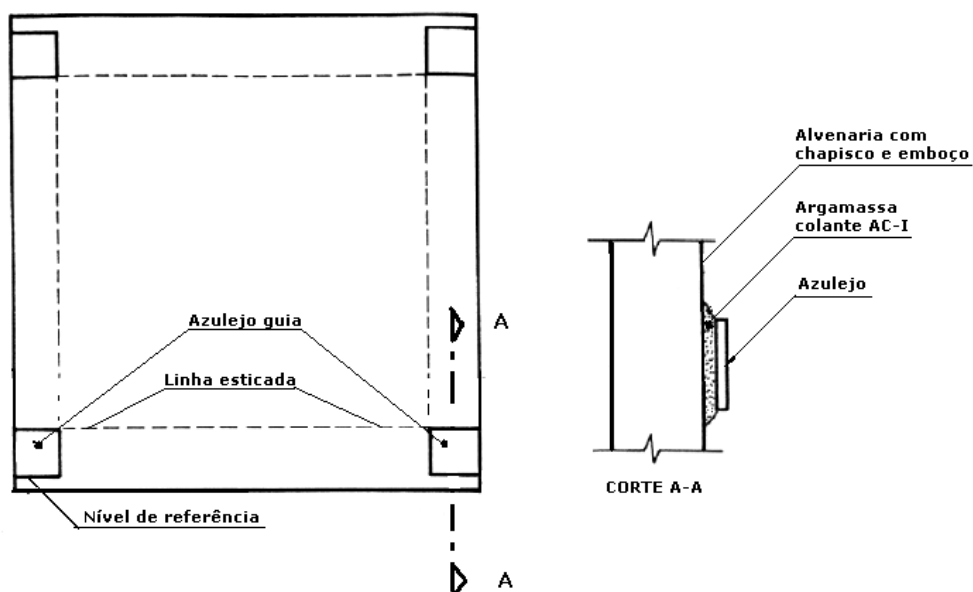
ÁREA: 200 M²

LOCAL: AVENIDA DAS NAÇÕES UNIDAS



Junta de assentamento
espessura 3mm

- Após a aplicação da argamassa colante numa camada uniforme de 3 a 4 mm de espessura, com quantidade adicional de pasta, passar o lado denteado da desempenadeira em ângulo de 60º, formando cordões para facilitar o nivelamento e a fixação das placas cerâmicas.



- O assentamento das placas cerâmicas deve ser executado de baixo para cima, uma fiada de cada vez.
- As fiadas horizontais e verticais deverão ter o nivelamento e o prumo respectivamente acompanhado por meio de linha guia, ou com emprego de régua de madeira ou metálica.

**PREFEITURA MUNICIPAL DA ESTÂNCIA DE ÁGUAS DE LINDÓIA
CONSTRUÇÃO DE UM CENTRO DE CONVIVÊNCIA DO IDOSO - CCI**

ÁREA: 200 M²

LOCAL: AVENIDA DAS NAÇÕES UNIDAS

- O rejuntamento das placas cerâmicas deverá ser iniciado no mínimo após três dias a conclusão do assentamento.
- Umedecer as juntas com auxílio de brocha para a remoção do pó e garantir a hidratação e aderência do rejuntamento.
- Aplicar a argamassa flexível de rejuntamento em excesso com auxílio de desempenadeira emborrachada ou rodo de borracha, preenchendo completamente as juntas.
- Remover o excedente da argamassa de rejuntamento com um pano seco ou espuma umedecida em água, quando iniciar o seu endurecimento.
- Todos os serviços necessários ao assentamento e rejuntamento das placas cerâmicas deverão ser realizados conforme exigências das normas ABNT NBR 8214 / 1983 e NBR 13754 / 1996, e recomendações dos fabricantes.

9.4 Argamassa colante

- A argamassa colante deverá ser preparada com adição de água conforme instruções do fabricante.
- No preparo manual colocar a argamassa colante em pó em caixa apropriada para argamassas e adicionar água aos poucos, misturando e amassando até obter uma argamassa sem grumos, pastosa e aderente. Para o preparo mecânico colocar a água num balde e sob agitação de misturador, ir acrescentado o pó até obter a argamassa sem grumos, pastosa e aderente.
- O emprego da argamassa deverá ocorrer no máximo 2 horas e 30 minutos após o seu preparo.

**PREFEITURA MUNICIPAL DA ESTÂNCIA DE ÁGUAS DE LINDÓIA
CONSTRUÇÃO DE UM CENTRO DE CONVIVÊNCIA DO IDOSO - CCI**

ÁREA: 200 M²

LOCAL: AVENIDA DAS NAÇÕES UNIDAS

- Argamassa colante industrializada tipo AC I, conforme norma ABNT NBR 14081 / 2004, para assentamento de placas cerâmicas nas superfícies internas, com as características:
 - a) Tempo em aberto > 15 minutos, conforme ensaio NBR 14083 / 2004;
 - b) Resistência de aderência aos 28 dias em cura normal > 0,5 MPa e em cura submersa em água > 0,5 MPa, conforme ensaio NBR 14084 / 2004;
 - c) Deslizamento < 0,7 mm, conforme ensaio NBR 14085 / 2004.

9.5 Rejunte flexível

- Argamassa industrializada flexível para rejunte de juntas, na cor branca.

9.6 Placas cerâmicas de 20 x 20 cm

- Revestimento em placa cerâmica esmaltada, azulejo liso, de primeira qualidade (classe A, ou classe extra), conforme anexo A da NBR 13818, assentado com argamassa colante industrializada tipo AC I, rejuntado com argamassa industrializada flexível, na cor branca.
- Placa cerâmica esmaltada, azulejo, com as características:
 - a) Dimensões: 20 x 20 cm, branco;
 - b) Alta absorção de água: $\geq 10\%$, grupo BIII (poroso);
 - c) Resistência química: classe B (média resistência química a produtos domésticos e de piscinas);
 - d) Resistência ao manchamento: classe de limpabilidade 5;

e) Carga de ruptura ≥ 200 N;

f) Resistente ao choque térmico.

- Protótipo comercial: Placa cerâmica esmaltada, azulejo de 20 x 20 cm, produto Forma Slim Branco AC, fabricação Eliane Revestimentos Cerâmicos; ou outro desde que atenda às características acima descritas e às normas vigentes.

9.7 Legislação e normas aplicáveis

- NBR 7200/ 1998 – Execução de revestimento de paredes e tetos de argamassas inorgânicas - Procedimento, da ABNT (Associação Brasileira de Normas).
- NBR 8214 / 1983 – Assentamento de azulejos – Procedimento, da ABNT (Associação Brasileira de Normas).
- NBR 13754 / 1996 – Revestimento de paredes internas com placas cerâmicas e com utilização de argamassa colante – Procedimento, da ABNT (Associação Brasileira de Normas).
- NBR 13816 / 1997 – Placas cerâmicas para revestimento – Terminologia, da ABNT (Associação Brasileira de Normas).
- NBR 13817 / 1997 – Placas cerâmicas para revestimento – Classificação, da ABNT (Associação Brasileira de Normas).
- NBR 13818 / 1997 – Placas cerâmicas para revestimento – Especificação e métodos de ensaio, da ABNT (Associação Brasileira de Normas).
- NBR 14081 / 2004 – Argamassa colante industrializada para assentamento de placas de cerâmica – Especificação, da ABNT (Associação Brasileira de Normas).

- NBR 14082 / 2004 – Argamassa colante industrializada para assentamento de placas de cerâmica – Execução do substrato-padrão e aplicação de argamassa para ensaios, da ABNT (Associação Brasileira de Normas).
- NBR 14083 / 2004 – Argamassa colante industrializada para assentamento de placas de cerâmica – Determinação do tempo em aberto, da ABNT (Associação Brasileira de Normas).
- NBR 14084 / 2004 – Argamassa colante industrializada para assentamento de placas de cerâmica – Determinação da resistência de aderência, da ABNT (Associação Brasileira de Normas).
- NBR 14085 / 2004 – Argamassa colante industrializada para assentamento de placas de cerâmica – Determinação do deslizamento, da ABNT (Associação Brasileira de Normas).
- NBR 14086 / 2004 – Argamassa colante industrializada para assentamento de placas de cerâmica – Ensaios de caracterização no estado anidro, da ABNT (Associação Brasileira de Normas).

10 Pintura látex acrílico fosco sobre massa

10.1 Considerações gerais

- Pintura a ser executada em paredes e lajes, sobre revestimento em chapisco e emboço desempenado.

10.2 Procedimentos de execução

- A tinta deverá ser aplicada sobre o preparo de base e aplicação de fundo selante.

- Nas superfícies revestidas com massa aguardar a cura e secagem da mesma, por um período mínimo de 28 dias, lixar a superfície, limpar e remover o pó com escova apropriada ou pano umedecido em água, em seguida aplicar o líquido selador.
- O fundo preparador selador deverá ser aplicado em uma demão, diluído com água limpa na proporção recomendada pelo fabricante.
- Características do fundo preparador de paredes: líquido incolor, com baixo odor. Composição: resina à base de dispersão aquosa de copolímero acrílico, aditivos especiais, microbicidas não metálicos e água. Secagem ao toque no tempo máximo de 30 minutos.
- Aplicar a tinta látex acrílica em várias demãos (2 ou 3 demãos), até atingir o perfeito cobrimento da superfície na cor especificada.
- Características da tinta látex acrílica: encorpada de consistência viscosa, com baixo odor, acabamento fosco, na cor a ser definida pela Contratante e / ou Gerenciadora. Composição: resina à base de dispersão aquosa de copolímero estireno acrílico (emulsão acrílica modificada), pigmentos ativos e inertes isentos de metais pesados, agentes surfactantes, coalescentes, espessantes, microbicidas não metálicos e água. Rendimento mínimo por demão: 11 metros quadrados por litro de tinta látex acrílica.

11 Elementos metálicos com acabamento em pintura com esmalte sintético

11.1 Considerações gerais

- Os elementos metálicos receberão acabamento final com pintura em tinta esmalte sintético, acabamento acetinado, cor a ser definida pela Contratante e / ou Gerenciadora.

11.2 Procedimentos de execução

- O preparo das superfícies metálicas deverá abranger: eliminação de qualquer tipo de brilho, usando lixa com grana de 150 a 220 e eliminar o pó; manchas de gordura ou graxa devem ser removidas com solução de água e detergente. Em seguida, enxaguar e aguardar a secagem.
- Após a secagem aplicar uma demão de fundo anticorrosivo para proteção e aderência de esmaltes em metais ferrosos, ou uma demão de fundo para proteção e aderência de esmaltes em superfícies galvanizadas, diluído, ou não, conforme recomendações do fabricante, com rolo de espuma, ou pincel com cerdas macias. Aguardar secagem e lixar com grana 360/400 e eliminar o pó.
- Características do fundo sintético anticorrosivo e antioxidante: para aplicação em superfícies ferrosas, em ambientes externos e internos, novas ou com vestígios de ferrugens, na cor laranja fosco, para proteção e aderência de tinta esmalte e tinta a óleo em metais ferrosos. Composição básica: resina à base de resina alquídica modificada. Rendimento mínimo por demão: 8,50 metros quadrados por litro de fundo anticorrosivo. Secagem ao toque: 4 a 6 horas.
- Características do fundo (primer) sintético base solvente: para proteção e aderência de esmaltes em superfícies galvanizadas ou em alumínio, em ambientes externos e internos, cor branco acabamento fosco, com compostos especiais neutralizantes da reação do zinco com a película de tinta, promovendo excelente adesão entre o acabamento e a superfície metálica, anticorrosivo de secagem ultra-rápida. Composição: resina alquídica, pigmentos, secantes, aditivos, solventes alifáticos com pequena fração de aromáticos, fosfato de zinco. Secagem ao toque tempo máximo: 15

minutos. Rendimento mínimo por demão: 8,50 metros quadrados por litro de primer.

- Aplicar a tinta esmalte sintético em várias demãos (2 ou 3 demãos), até atingir o perfeito cobrimento da superfície na cor especificada.
- Características da tinta esmalte sintético: base solvente, acabamento acetinado, na cor a ser definida pela Contratante e / ou Gerenciadora, com película de silicone para proteção da superfície, reduzindo a aderência de sujeira. Composição: resina alquídica, pigmentos orgânicos e inorgânicos, secantes, aditivos, solventes alifáticos com pequena fração de aromáticos, concentração máxima de benzeno de 0,5% em volume.

12 Aplicação de verniz sintético em elementos de madeira

12.1 Considerações gerais

- As portas em madeira deverão receber acabamento em verniz sintético.

12.2 Procedimentos de execução

- A superfície deve estar firme, coesa, limpa, seca sem poeira, gordura ou graxa, sabão ou mofo e ferrugem. As partes soltas ou mal aderidas deverão ser raspadas e/ou escovadas.
- Havendo manchas na superfície, provenientes de resinas internas (natural de madeiras resinosas), deverá ser aplicado solvente, que uma vez absorvido, arrastará a resina para fora da madeira durante a evaporação.

**PREFEITURA MUNICIPAL DA ESTÂNCIA DE ÁGUAS DE LINDÓIA
CONSTRUÇÃO DE UM CENTRO DE CONVIVÊNCIA DO IDOSO - CCI**

ÁREA: 200 M²

LOCAL: AVENIDA DAS NAÇÕES UNIDAS

- Os orifícios deverão ser fechados com massa constituída de verniz, gesso, óleo de linhaça e corante, procurando, na dosagem, obter coloração próxima à da madeira natural.
- Aplicar uma demão de fundo selador para regularização e uniformização da absorção do verniz. Lixar a superfície levemente para quebrar as fibras da madeira.
- O verniz deve ser diluído com aguarrás na proporção indicada pelo fabricante.
- Após secagem do fundo, aplicar 2 demãos com intervalo mínimo de 12 horas.
- Evitar a aplicação do verniz em dias chuvosos ou com ocorrência de ventos fortes que podem transportar para a pintura poeira ou partículas suspensas no ar.
- Não aplicar com temperaturas inferiores a 10 graus centígrados e umidade relativa do ar superior a 90%.
- A aplicação pode ser feita com rolo, pincel ou revólver conforme instruções do fabricante, em várias demãos (2 ou 3 demãos), até atingir o perfeito cobrimento da superfície.
- Características do verniz sintético: Verniz à base de resinas alquídicas ou uralquídicas, com filme elástico; acabamento brilhante e liso; resistência à abrasão, álcalis, maresia e intempéries; rendimento médio: 8 a 14 m² / litros / demão.

12.3 Legislação e normas aplicáveis

- NBR 11702 / 1 – Tintas para edificações não industriais, da ABNT (Associação Brasileira de Normas).

- NBR 13245 / 1 - Execução de pinturas em edificações não industriais, da ABNT (Associação Brasileira de Normas).

13 Divisórias em granito e portas de boxes sanitários

13.1 Considerações gerais

- Divisórias para boxes sanitários, divisórias para mictórios e aparadores em placas de granito, que serão instalados nos sanitários e vestiários conforme locais indicados no projeto de Arquitetura.

13.2 Divisória para mictório

- Divisória sanitária para mictório em placa de granito no mesmo padrão das divisórias, com acabamento polido e encerado, na espessura 2 cm, a ser instalada nos sanitários masculinos entre os mictórios.
- Dimensões: largura 50 cm, altura 100 cm, instalada a 40 cm do piso acabado.
- A divisória deverá ser chumbada com argamassa de cimento e areia, rejuntada com argamassa flexível industrializada para rejunte, ou com argamassa à base de cimento branco.

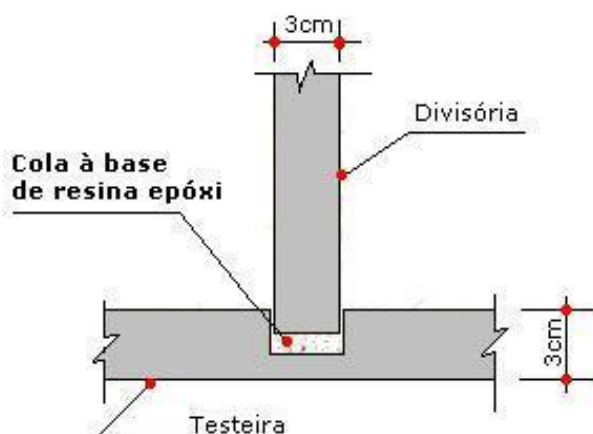
13.3 Divisórias para boxes sanitários

- As divisórias deverão ser chumbadas com argamassa de cimento e areia, na profundidade mínima de 5 cm no piso ou na parede e rejuntada com argamassa flexível industrializada para rejunte.

- Nos encaixes das testeiras ou outros elementos deverá ser aplicada cola à base de resina epóxi.
- No encontro dos aparadores com o painel de divisória deverá ser aplicada cola à base de resina epóxi.

13.4 Painéis, testeiras e reforços em granito

- Divisórias em granito com acabamento polido conforme indicado no projeto de Arquitetura.
- Dimensões dos painéis e testeiras:
 - a) Painéis internos entre boxes, espessura de 3 cm, com altura conforme indicado no projeto de Arquitetura a partir do piso acabado, e laterais suspensas;
 - b) Testeiras nas dimensões mínimas de 21 cm, com 9 cm para cada aba, ou conforme indicado no projeto de Arquitetura, espessura de 3 cm, com altura conforme indicado no projeto de Arquitetura a partir do piso acabado;



DETALHE DE ENCAIXE DA TESTEIRA

PREFEITURA MUNICIPAL DA ESTÂNCIA DE ÁGUAS DE LINDÓIA
CONSTRUÇÃO DE UM CENTRO DE CONVIVÊNCIA DO IDOSO - CCI

ÁREA: 200 M²

LOCAL: AVENIDA DAS NAÇÕES UNIDAS

- Portas dos boxes sanitários tipo porta lisa, com folha em madeira e batente em alumínio, nas dimensões conforme indicado no projeto de Arquitetura.
- O acabamento será em pintura com tinta esmalte sintético, acetinado fosco, nas cores conforme indicado no projeto de Arquitetura, ou a ser definido pela Gerenciadora e / ou Contratante.
- Batente em alumínio, tipo cadeirinha, acabamento anodizado natural fosco.
- Protótipo comercial: Batente em alumínio, fabricação Casa Francesa, ou outro desde que atenda às características técnicas descritas acima e às normas vigentes.

14 Portas com folhas em madeira

14.1 Considerações gerais

- As portas internas serão executadas com folhas, batentes e batedores em madeira, com acabamento em verniz sintético.

14.2 Folhas

- As folhas de porta além de absolutamente planas e isentas de empenamento, deverão apresentar forma e dimensões adequadas para o tipo de fechamento a que forem destinadas, estrutura sólida e conformação perimetral que garanta a instalação segura de qualquer tipo de fechadura, ou acessório, compatível com suas dimensões.

**PREFEITURA MUNICIPAL DA ESTÂNCIA DE ÁGUAS DE LINDÓIA
CONSTRUÇÃO DE UM CENTRO DE CONVIVÊNCIA DO IDOSO - CCI**

ÁREA: 200 M²

LOCAL: AVENIDA DAS NAÇÕES UNIDAS

- Todas as folhas, das portas deverão ser maciças, enchimento 100% maciço em sarrafos de madeira de lei, com superfície lisa folheada em madeira.
- Sempre que qualquer folha tiver que ser cortada com a finalidade de diminuir suas dimensões originais, e isto implicar na perda ou no enfraquecimento de alguma de suas peças perimetrais, ela deverá ser convenientemente restaurada, de modo que sua resistência e aspecto mantenham-se inalterados.
- Todas as folhas deverão apresentar dimensões externas compatíveis com o vão a que se destinam, não sendo permitida a execução, na obra, de cortes ou desbastamentos, que não aqueles estritamente necessários aos ajustes de instalação.

14.3 Batentes e batedores em madeira

- Os batentes das portas simples ou duplas e os batedores das portas com duas folhas deverão ser confeccionados em madeira maciça. A largura do batente deverá acompanhar a espessura da alvenaria onde será instalada cada porta.

14.4 Legislação e normas aplicáveis

- NBR 8037 / 1983 – Porta de madeira de edificação, terminologia.
- NBR 8051 / 1983 – Porta de madeira de edificação – Verificação da resistência a impactos da folha – Método de ensaio, da ABNT (Associação Brasileira de Normas).
- NBR 8052 / 1986 – Porta de madeira de edificação – Dimensões - Padronização, da ABNT (Associação Brasileira de Normas).

- NBR 8053 / 1983 – Porta de madeira de edificação – Verificação de deformações da folha submetida a carregamentos – Método de ensaio, da ABNT (Associação Brasileira de Normas).
- NBR 8054 / 1983 – Porta de madeira de edificação – Verificação do comportamento da folha submetida a manobras anormais – Método de ensaio, da ABNT (Associação Brasileira de Normas).
- NBR 8542 / 1986 – Desempenho de porta de madeira de edificação –Procedimento, da ABNT (Associação Brasileira de Normas).
- NBR 8543 / 1986 – Porta de madeira de edificação – Verificação das dimensões e formato da folha – Método de ensaio, da ABNT (Associação Brasileira de Normas).
- NBR 8544 / 1984 – Porta de madeira de edificação – Verificação do comportamento da folha sob ação da água e sob ação do calor – Método de ensaio, da ABNT (Associação Brasileira de Normas).

15 Ferragens e acessórios para as portas

15.1 Ferragens para as portas das salas em geral

15.1.1 Fechadura

- Conjunto de fechadura de embutir (interna e externa, conforme o caso), máquina com cilindro oval, em alumínio escovado envernizado, que será instalado nas portas novas de madeira.
- Fechadura (máquina) mecânica de embutir, com as características:
 - a) Distância da broca de 40 mm;

**PREFEITURA MUNICIPAL DA ESTÂNCIA DE ÁGUAS DE LINDÓIA
CONSTRUÇÃO DE UM CENTRO DE CONVIVÊNCIA DO IDOSO - CCI
ÁREA: 200 M²**

LOCAL: AVENIDA DAS NAÇÕES UNIDAS

- b) Cilindro oval em zamac, monobloco passante com 4 pinos, molas dos pinos em aço inoxidável;
- c) Trinco e lingüeta em zamac, chapa testa falsa e trinco reversível, com mola reforçada para maçanetas tipo alavanca;
- d) Caixa blindada para proteção do mecanismo interno;
- e) Acabamento cromado acetinado;
- f) Acompanham o conjunto no mínimo duas chaves;
- g) Classificada conforme a norma NBR 14913 / 2002 para o uso em ambientes de tráfego intenso;
- h) Protótipo comercial: Fechadura 330 ST2 Evolution - 40, fabricação LaFonte, ou outra desde que atenda às características acima descritas e às normas vigentes.



15.1.2 Maçanetas

- Maçanetas tipo alavanca e rosetas em alumínio com acabamento escovado envernizado.
- Protótipo comercial: Maçanetas da Linha Classic, referência 515, fabricação LaFonte, ou outra desde que atenda às características acima descritas e às normas vigentes.



15.1.3 Dobradiças

- Dobradiça tipo média, conjunto com 03 (três) unidades por porta, em aço com acabamento cromado acetinado, dimensões de 3 1/2" x 3".

PREFEITURA MUNICIPAL DA ESTÂNCIA DE ÁGUAS DE LINDÓIA
CONSTRUÇÃO DE UM CENTRO DE CONVIVÊNCIA DO IDOSO - CCI

ÁREA: 200 M²

LOCAL: AVENIDA DAS NAÇÕES UNIDAS



Dobradiça Média
3.1/2" x3"

15.2 Portas externas de sanitários e dos sanitários especiais para pessoas com mobilidade reduzida

15.2.1 Fechadura

- Conjunto de fechadura de embutir para banheiro, em alumínio escovado envernizado, que será instalado nas portas de madeira, instaladas nos banheiros especiais acessíveis para pessoas com mobilidade reduzida, ou em cadeiras de rodas e, nas portas externas dos sanitários e vestiários.
- Fechadura (máquina) mecânica de embutir, com as características:
 - a) Distância da broca de 40 mm;
 - b) Cilindro oval em zamac, monobloco passante com 4 pinos, molas dos pinos em aço inoxidável;
 - c) Trinco e lingüeta em zamac, chapa testa falsa e trinco reversível, com mola reforçada para maçanetas tipo alavanca;
 - d) Caixa blindada para proteção do mecanismo interno;
 - e) Acabamento cromado acetinado;
 - f) Acompanham o conjunto no mínimo duas chaves;

PREFEITURA MUNICIPAL DA ESTÂNCIA DE ÁGUAS DE LINDÓIA
CONSTRUÇÃO DE UM CENTRO DE CONVIVÊNCIA DO IDOSO - CCI
ÁREA: 200 M²

LOCAL: AVENIDA DAS NAÇÕES UNIDAS

- g) Classificada conforme a norma NBR 14913 / 2002 para o uso em ambientes de tráfego intenso;
- h) Protótipo comercial: Fechadura 7070 ST2 Evolution - 40, fabricação LaFonte, ou outra desde que atenda às características acima descritas e às normas vigentes.



15.2.2 Maçanetas

- Maçanetas tipo alavanca e rosetas em alumínio com acabamento escovado envernizado.
- Protótipo comercial: Maçanetas da Linha Classic, referência 515, fabricação LaFonte, ou outra desde que atenda às características acima descritas e às normas vigentes.

PREFEITURA MUNICIPAL DA ESTÂNCIA DE ÁGUAS DE LINDÓIA
CONSTRUÇÃO DE UM CENTRO DE CONVIVÊNCIA DO IDOSO - CCI

ÁREA: 200 M²

LOCAL: AVENIDA DAS NAÇÕES UNIDAS



15.2.3 Dobradiças

- Dobradiça tipo média, conjunto com 03 (três) unidades por porta, em aço com acabamento cromado acetinado, dimensões de 3 1/2" x 3".

15.2.4 Mola Hidráulica Aérea para portas externas dos sanitários

- Nas portas externas dos sanitários e vestiários deverá ser instalada mola hidráulica aérea.



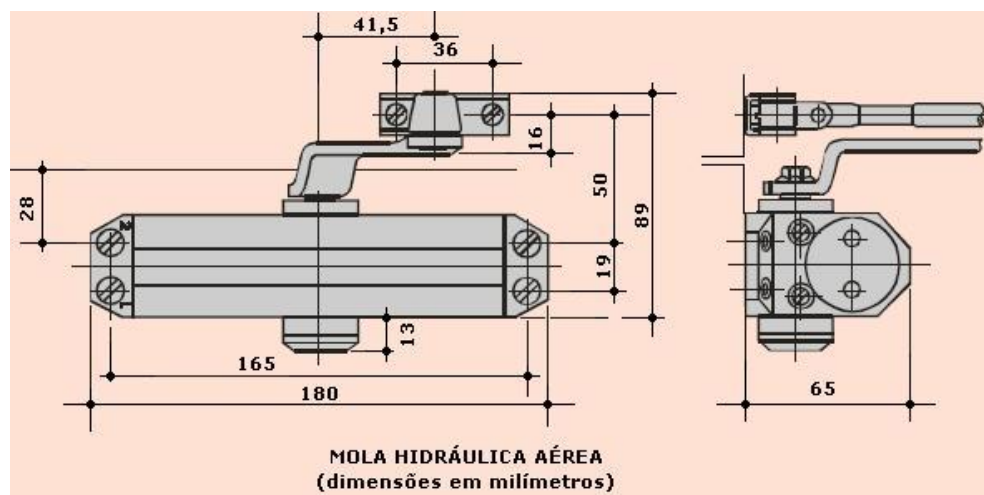
- Mola hidráulica aérea com as características:

PREFEITURA MUNICIPAL DA ESTÂNCIA DE ÁGUAS DE LINDÓIA
CONSTRUÇÃO DE UM CENTRO DE CONVIVÊNCIA DO IDOSO - CCI

ÁREA: 200 M²

LOCAL: AVENIDA DAS NAÇÕES UNIDAS

- a) Mola com sistema pinhão e cremalheira, permitindo controle hidráulico total a partir de 180° (ângulo de abertura da porta), potência 3;
- b) Compatível com portas com largura de 901 a 1000 mm e peso até 60 kg;
- c) Duas válvulas independentes: uma controla a velocidade de fechamento de 180° até 20° e, a outra, o fechamento final de 20° até 0°;
- d) Reversível, pode ser instalada em portas à esquerda ou à direita, não sendo necessário inverter o mecanismo;
- e) Acabamento em esmalte sintético (poliuretano), na mesma cor da porta onde será instalada;
- f) Dimensões:



- Protótipo comercial: Mola Hidráulica Aérea MA 200, fabricação Dorma; ou outro desde que atenda às características técnicas descritas acima e às normas vigentes.

15.2.5 Barras para pessoas com mobilidade reduzida

- As barras para pessoas com mobilidade reduzida serão instaladas internamente nas portas dos sanitários para pessoas com mobilidade reduzida (PMR).
- Barra de apoio nos comprimentos conforme indicado em projeto, em tubo de aço inoxidável AISI 304, liga 18,8, diâmetro nominal de 1 1/2", com espessura de 3/32".
- Resistência mínima ao esforço, em qualquer sentido, de 1,5 kN; flanges nas extremidades e parafusos para fixação, em aço inoxidável; tubo e flanges com acabamento escovado e acessórios, atendendo às exigências da norma NBR 9050.

15.2.6 Proteção de porta em aço inoxidável

- A proteção em chapa de aço inoxidável será instalada nas portas dos sanitários para pessoas com mobilidade reduzida (PMR).
- Revestimento na faixa inferior, altura de 40 cm a partir da face inferior da porta, para proteção em ambas as faces da porta, em chapa de aço inoxidável AISI 304, liga 18,8, chapa 20 com espessura de 1 mm, com acabamento escovado com grana especial.

15.3 Legislação e normas aplicáveis

- NBR 9050 / 2004 – Acessibilidade a edificações, mobiliário, espaços e equipamentos urbanos, da ABNT (Associação Brasileira de Normas).
- NBR 12927 / 1993 – Fechaduras - Terminologia, da ABNT (Associação Brasileira de Normas).

- NBR 14913 / 2002 – Fechadura de embutir – requisitos, classificação e métodos de ensaio, da ABNT (Associação Brasileira de Normas).

16 Vidros e espelhos

16.1 Considerações gerais

- Os vidros deverão ser fornecidos e instalados conforme requisitos e recomendações da norma NBR 7199 / 1989.

16.2 Vidro temperado incolor

- Vidro plano temperado, com as características:
 - a) Espessura nominal de 10 mm, com tolerância de $\pm 0,1$ mm, conforme a esquadria onde será instalado;
 - b) Cor: incolor transparente;
 - c) Todas as características técnicas, furações, acabamentos das bordas e manuseio deverão obedecer à norma ABNT NBR 14698 / 2001.
- A medida para corte dos vidros deverá ser conferida no local de instalação.
- Instalação nas esquadrias conforme indicado no projeto de Arquitetura.
- Deverão se fornecidos todos os acessórios para o perfeito funcionamento das portas e caixilhos de vidro temperado.

16.3 Espelho com moldura

- Nos sanitários serão instalados espelhos individuais em frente aos lavatórios ou em frente às cubas nas bancadas.
- Espelho constituído por: espelho comum com 3 mm de espessura; requadro em perfil de alumínio, com acabamento anodizado fosco; fundo em compensado de pinho, com espessura de 3 mm, com parafusos galvanizados e acessórios para a instalação.
- Dimensões:
 - a) Sanitário acessível para pessoas com mobilidade reduzida (PMR): largura 60 cm, altura 90 cm, instalado conforme indicado em projeto. A instalação deverá obedecer às exigências e recomendações da norma NBR 9050 / 2004;
 - b) Sanitários com lavatórios individuais: largura 40 cm, altura 60 cm, instalado conforme indicado em projeto;
 - c) Sanitários com bancadas: largura 40 cm, altura 60 cm, instalado a 120 cm do piso acabado na frente das cubas.

16.4 Legislação e normas aplicáveis

- NBR 7199/ 1989 – Projeto, execução e aplicações de vidros na construção civil, da ABNT (Associação Brasileira de Normas).
- NBR 9050 / 2004 – Acessibilidade a edificações, mobiliário, espaços e equipamentos urbanos, da ABNT (Associação Brasileira de Normas).
- NBR 11706/ 1992 – Vidros na construção civil, da ABNT (Associação Brasileira de Normas).

- NBR NM 293/ 2004 – Terminologia de vidros planos e dos componentes acessórios a sua aplicação, da ABNT (Associação Brasileira de Normas).

17 Balcões e bancadas, cubas e louças sanitárias

17.1 Balcões e bancadas em granito

- As bancadas dos sanitários e das copas em geral serão em granito a ser definido pelo cliente quando da instalação, com espessura de 3 cm, acabamento polido e revestimento em resina impermeabilizante.
- As bancadas deverão ter testeira, frontão e demais elementos de arremate, conforme o local de instalação.
- O balcão de atendimento da cozinha instalado em alvenaria será em granito a ser definido pelo cliente quando da instalação com espessura de 3 cm, acabamento polido e revestimento em resina impermeabilizante.
- Os balcões deverão garantir a acessibilidade de pessoas com mobilidade reduzida (PMR) e em cadeiras de rodas (PC), instalados nas alturas conforme indicado no projeto de Arquitetura, ter as bordas boleadas e atender aos requisitos na norma NBR 9050 / 2004.

17.2 Cubas em aço inoxidável

- As cubas das bancadas serão confeccionadas em chapa de aço inoxidável nº 20 AISI 304, liga 18,8, acabamento escovado,

PREFEITURA MUNICIPAL DA ESTÂNCIA DE ÁGUAS DE LINDÓIA
CONSTRUÇÃO DE UM CENTRO DE CONVIVÊNCIA DO IDOSO - CCI
ÁREA: 200 M²

LOCAL: AVENIDA DAS NAÇÕES UNIDAS

resistente ao uso de ácidos domésticos, tais como sal, vinagre, detergentes, sucos, etc.

- Dimensões:

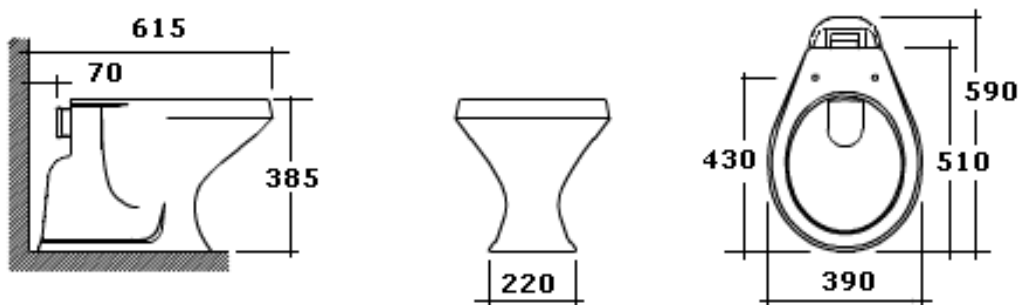
- a) Cuba tipo simples, com dimensões de 400 x 340 x 140 mm, instalação nas copas em geral;

17.3 Bacia sifonada de 6 litros

- Bacia sifonada em louça na cor branco gelo, com as características: funcionamento do sifonamento com volume de descarga reduzido - 6 litros (categoria V.D.R.), e com todos os requisitos considerados: volume de água consumido por descarga, análise visual, análise dimensional, remoção de esferas, remoção de mídia composta, lavagem de parede, remoção de grânulos, reposição do fecho hídrico, respingos de água, e transporte de sólidos exigidos pelo Programa Brasileiro de Qualidade e Produtividade do Habitat (PBQP-H), e as normas vigentes NBR 15097 e NBR 15099. Tubo de ligação em latão com canopla, acabamento cromado e parafusos niquelados com acabamento cromado.

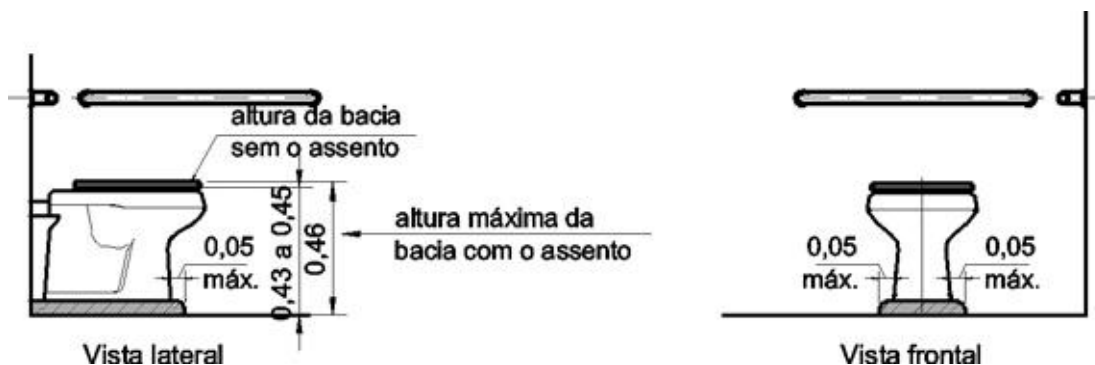
PREFEITURA MUNICIPAL DA ESTÂNCIA DE ÁGUAS DE LINDÓIA
CONSTRUÇÃO DE UM CENTRO DE CONVIVÊNCIA DO IDOSO - CCI
ÁREA: 200 M²

LOCAL: AVENIDA DAS NAÇÕES UNIDAS



Bacia convencional
Dimensões em milímetros

- Nos sanitários para pessoas com mobilidade reduzida (P.M.R) e pessoas em cadeira de rodas (PC) o vaso sanitário deverá ter base em concreto para adaptação da altura conforme norma NBR 9050 / 2004 e detalhe abaixo:



17.4 Bacia sifonada com caixa de descarga acoplada de 6 litros

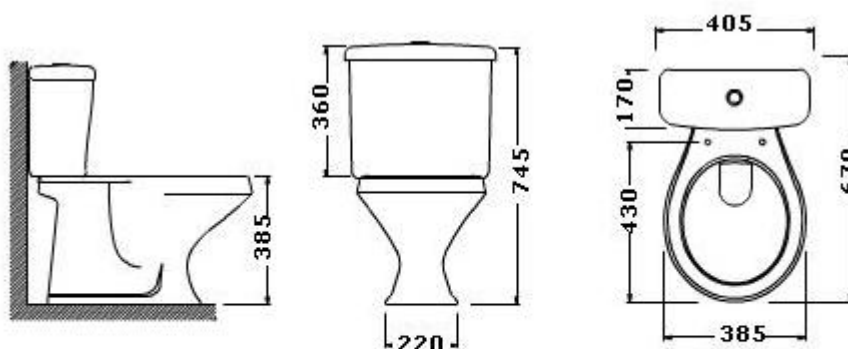
- Bacia sifonada em louça e caixa acoplada, na cor branco gelo, com as características: funcionamento do sifonamento com volume de descarga reduzido - 6 litros (categoria V.D.R.), e com todos os requisitos considerados: volume de água consumido por descarga, análise visual, análise dimensional, remoção de esferas, remoção de mídia composta, lavagem de parede, remoção de grânulos,

**PREFEITURA MUNICIPAL DA ESTÂNCIA DE ÁGUAS DE LINDÓIA
CONSTRUÇÃO DE UM CENTRO DE CONVIVÊNCIA DO IDOSO - CCI**

ÁREA: 200 M²

LOCAL: AVENIDA DAS NAÇÕES UNIDAS

reposição do fecho hídrico, respingos de água, e transporte de sólidos exigidos pelo Programa Brasileiro de Qualidade e Produtividade do Habitat (PBQP-H), e as normas vigentes NBR 15097 e NBR 15099. Tubo de ligação em latão com canopla, acabamento cromado e parafusos niquelados com acabamento cromado.



**BACIA COM CAIXA ACOPLADA
(dimensões em milímetros)**

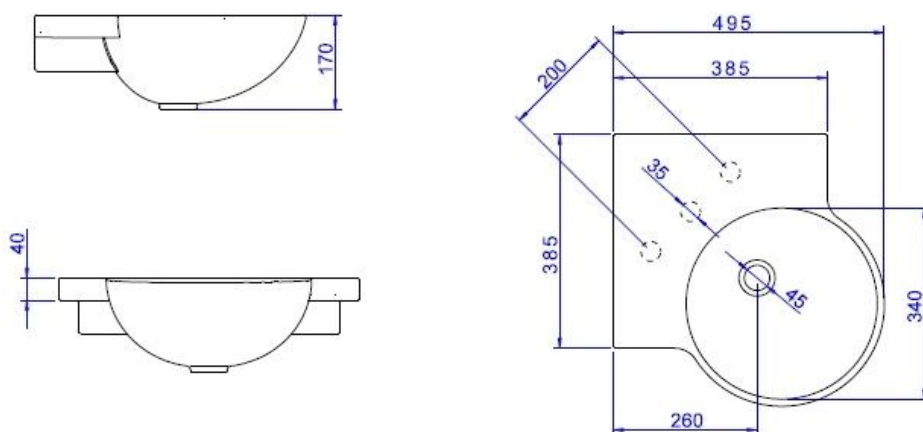
17.5 Lavatório de louça de canto, suspenso

- Lavatório de louça com de canto, suspenso, na cor branco gelo; sifão cromado de 1" x 1 1/2"; tubo de ligação cromado com canopla; válvula metálica de 1" para ligação ao sifão, um par de parafusos com bucha para fixação do lavatório.
- A Instalação nos sanitários para pessoas com mobilidade reduzida (P.M.R) e pessoas em cadeira de rodas (PC) o lavatório deverá ser instalado conforme norma NBR 9050 / 2004.

PREFEITURA MUNICIPAL DA ESTÂNCIA DE ÁGUAS DE LINDÓIA
CONSTRUÇÃO DE UM CENTRO DE CONVIVÊNCIA DO IDOSO - CCI

ÁREA: 200 M²

LOCAL: AVENIDA DAS NAÇÕES UNIDAS



LAVATÓRIO DE CANTO SUSPENSO
(dimensões em milímetros)

- Protótipo comercial: Lavatório de canto suspenso, Linha Master, referência L 76, fabricação Deca / Duratex, ou outro desde que atenda às características acima descritas e às normas vigentes.

17.6 Cuba de embutir, formato oval

- Cuba de louça de embutir no formato oval na cor branco gelo, instalada em bancadas de banheiros, conforme indicado no projeto;

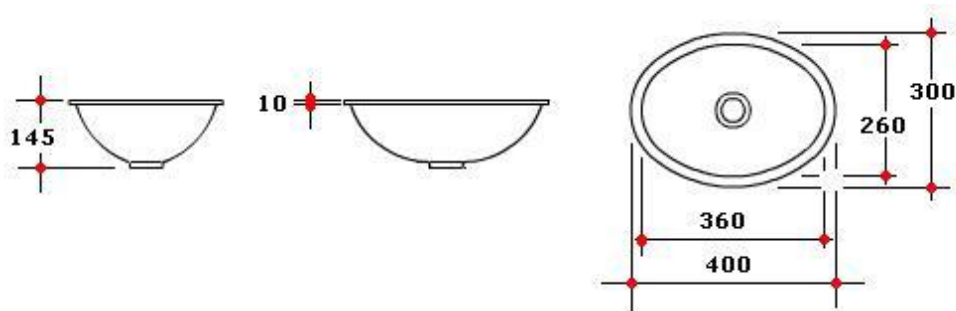
PREFEITURA MUNICIPAL DA ESTÂNCIA DE ÁGUAS DE LINDÓIA
CONSTRUÇÃO DE UM CENTRO DE CONVIVÊNCIA DO IDOSO - CCI

ÁREA: 200 M²

LOCAL: AVENIDA DAS NAÇÕES UNIDAS

sifão cromado de 1" x 1 1/2"; tubo de ligação cromado com canopla; válvula metálica de 1" para ligação ao sifão.

- Cuba a ser instalada na bancada em granito, conforme indicado no projeto de Arquitetura.



Cuba de embutir oval
Dimensões em milímetros

- Protótipo comercial: Cuba de embutir oval, referência L 59, fabricação Deca / Duratex, ou outro desde que atenda às características acima descritas e às normas vigentes.

17.7 Tanque de louça

- Tanque constituído por: tanque com coluna em louça branca, com capacidade para 30 litros; sifão plástico de 1 1/4" x 2"; tubo em PVC de 2"; válvula em latão de 1 1/4" para ligação ao sifão; sistema de fixação por meio de parafusos.



18 Torneiras, válvulas e metais sanitários

18.1 Torneira de mesa para lavatório, acionamento hidromecânico

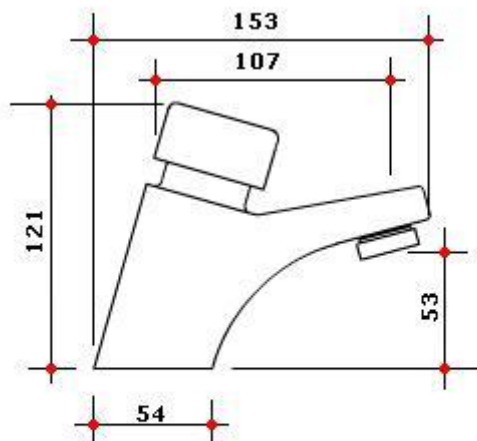
- Torneira de mesa, para lavatório, com acionamento por meio de válvula de sistema hidromecânico, onde duas forças simultâneas atuam: a hidráulica (pressão da água) e a mecânica (pressão do acionamento manual), acabamento cromado, diâmetro nominal de 1/2", regulagem de vazão para alta pressão ou baixa pressão.



PREFEITURA MUNICIPAL DA ESTÂNCIA DE ÁGUAS DE LINDÓIA
CONSTRUÇÃO DE UM CENTRO DE CONVIVÊNCIA DO IDOSO - CCI

ÁREA: 200 M²

LOCAL: AVENIDA DAS NAÇÕES UNIDAS



Torneira c/ fechamento automático
Dimensões em milímetros

- Protótipo comercial: Torneira de mesa para lavatório com fechamento automático, Linha Decamatic, referência 1170 C, fabricação Deca / Duratex, ou outro desde que atenda às características acima descritas e às normas vigentes.

18.2 Torneira para lavatório

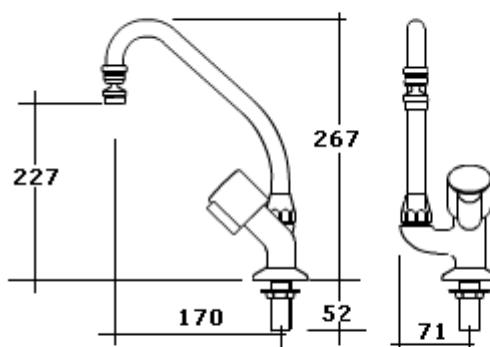
- Torneira para lavatório, tipo standard, em latão fundido com acabamento cromado de 3/4".



Torneira de lavatório Standard

18.3 Torneira de mesa, para pia com bica móvel

- Torneira para pia com bica móvel e arejador articulável, para instalação em mesa, em latão fundido com acabamento cromado de 3/4" ou 1/2".

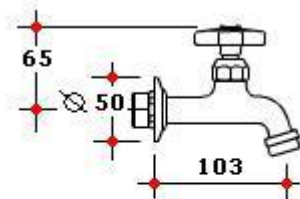


Torneira de mesa bica móvel com arejador articulável
Dimensões em milímetros

- Protótipo comercial: Torneira de mesa para cozinha, com bica móvel, Linha Spot, referência 1167 C43, fabricação Deca / Duratex, ou outro desde que atenda às características acima descritas e às normas vigentes.
- Protótipo comercial: Ligação flexível acabamento cromado, referência 4606 C, fabricação Deca / Duratex, ou outro desde que atenda às características acima descritas e às normas vigentes.

18.4 Torneira curta para uso geral

- Torneira curta com rosca, para uso geral, com rosca, em latão fundido com acabamento cromado de 3/4", conforme indicado no projeto de hidráulica.



Torneira curta uso geral
Dimensões em milímetros

- Protótipo comercial: Torneira de parede para uso geral com arejador, Linha Standard, referência 1154 C39, fabricação Deca / Duratex, ou outro desde que atenda às características acima descritas e às normas vigentes.

18.5 Válvula para descarga

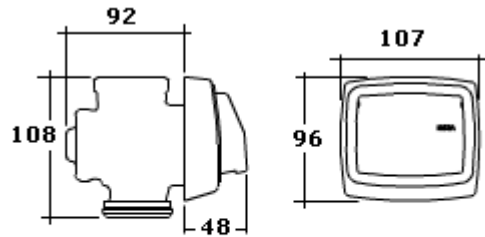
- Válvula de descarga, com registro próprio, com acabamento cromado liso, diâmetro nominal de 1 1/2", instalada nos locais conforme indicado no projeto de hidráulica.
- Características técnicas da válvula de descarga:
 - a) Atender às normas NBR 12904 / 1993 e NBR 12905 / 1993;
 - b) Corpo em bronze, resistente à corrosão, podendo ser instalada em paredes até de meio tijolo;
 - c) Registro integrado para regulagem de vazão e manutenção;
 - d) Volante do registro para regulagem manual de vazão e manutenção;
 - e) Parafuso de regulagem da tecla de acionamento;
 - f) Mola de aço inoxidável;
 - g) Sistema auto-limpante que dispensa lubrificação e sistema de vedação em borracha garantindo o funcionamento em alta e baixa pressão.



PREFEITURA MUNICIPAL DA ESTÂNCIA DE ÁGUAS DE LINDÓIA
 CONSTRUÇÃO DE UM CENTRO DE CONVIVÊNCIA DO IDOSO - CCI

ÁREA: 200 M²

LOCAL: AVENIDA DAS NAÇÕES UNIDAS

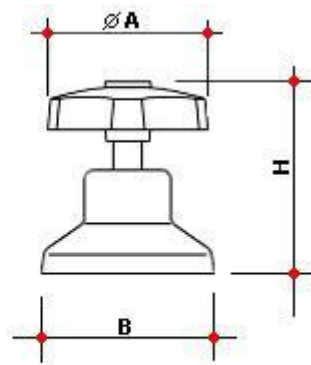


Válvula de descarga
 Dimensões em milímetros

- Protótipo comercial: Válvula para Descarga, acabamento cromado, Hydra Pro, referência 2551 C, fabricação Deca / Duratex, ou outro desde que atenda às características acima descritas e às normas vigentes.

18.6 Registros de gaveta

- Registros de gaveta, em latão fundido, com canopla e volante com acabamento cromado de 3/4", 1 1/2", 2" ou 2 1/2", conforme indicado no projeto de hidráulica. Para as bitolas iguais ou superiores a 3" serão com acabamento bruto.



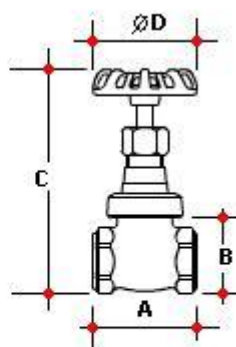
REGISTRO DE GAVETA
 Dimensões em milímetros

USO	Ø A	B	H
-----	-----	---	---

**PREFEITURA MUNICIPAL DA ESTÂNCIA DE ÁGUAS DE LINDÓIA
CONSTRUÇÃO DE UM CENTRO DE CONVIVÊNCIA DO IDOSO - CCI
ÁREA: 200 M²**

LOCAL: AVENIDA DAS NAÇÕES UNIDAS

LATERAL CENTRAL	56	60	67
REGISTROS ATÉ 1"	56	70	90
REGISTROS ACIMA DE 1" ATÉ 2 1/2"	56	84	94



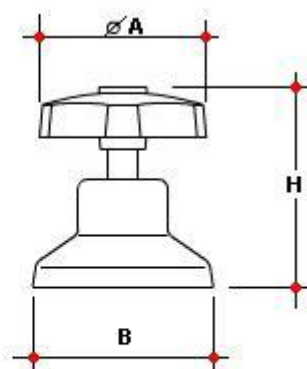
REGISTRO DE GAVETA BRUTO
Dimensões em milímetros

BITOLA	A	B	C	Ø D
DN 80 (3")	100	143	294	109
DN 100 (4")	140	195	340	156

- Protótipo comercial: Registro de Gaveta com acabamento bruto, uso semi-industrial, referência 1502 B, fabricação Deca / Duratex, ou outro desde que atenda às características acima descritas e às normas vigentes.

18.7 Registros de pressão

- Registros de pressão, em latão fundido, com canopla e volante com acabamento cromado de 3/4", 1 1/2", 2" ou 2 1/2", conforme indicado no projeto de hidráulica.



REGISTRO DE PRESSÃO
Dimensões em milímetros

USO	Ø A	B	H
LATERAL CENTRAL	56	60	67
REGISTROS ATÉ 1"	56	70	90
REGISTROS ACIMA DE 1"	56	84	94

- Protótipo comercial: Registro de Pressão com acabamento cromado, Linha Standard, referência 1416 C39, fabricação Deca / Duratex, ou outro desde que atenda às características acima descritas e às normas vigentes.

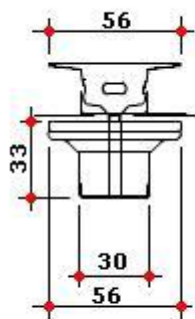
18.8 Válvula para lavatório ou cuba de louça

- Válvula de escoamento para lavatório, em metal cromado de 1", com tampa plástica.

PREFEITURA MUNICIPAL DA ESTÂNCIA DE ÁGUAS DE LINDÓIA
CONSTRUÇÃO DE UM CENTRO DE CONVIVÊNCIA DO IDOSO - CCI

ÁREA: 200 M²

LOCAL: AVENIDA DAS NAÇÕES UNIDAS



Válvula para lavatório
Dimensões em milímetros

- Protótipo comercial: Válvula de Escoamento para Lavatório, com tampão plástico, referência 1602 C PLA, fabricação Deca / Duratex, ou outro desde que atenda às características acima descritas e às normas vigentes.

18.9 Legislação e normas aplicáveis

- NBR 11852 / 1992 – Caixa de descarga - Especificação, da ABNT (Associação Brasileira de Normas).
- NBR 12904 / 1993 – Válvula de descarga - Especificação, da ABNT (Associação Brasileira de Normas).
- NBR 12905 / 1993 – Válvula de descarga – Verificação do desempenho, da ABNT (Associação Brasileira de Normas).
- NBR 13713 / 1996 – Aparelhos hidráulicos acionados manualmente e com ciclo de fechamento automático, da ABNT (Associação Brasileira de Normas).
- NBR 14878 / 2004 – Ligações flexíveis para aparelhos hidráulicos sanitários – Requisitos e métodos de ensaio, da ABNT (Associação Brasileira de Normas).

**PREFEITURA MUNICIPAL DA ESTÂNCIA DE ÁGUAS DE LINDÓIA
CONSTRUÇÃO DE UM CENTRO DE CONVIVÊNCIA DO IDOSO - CCI**

ÁREA: 200 M²

LOCAL: AVENIDA DAS NAÇÕES UNIDAS

- NBR 9050 / 2004 – Acessibilidade a edificações, mobiliário, espaços e equipamentos urbanos, da ABNT (Associação Brasileira de Normas).
- NBR 15097 / 2004 – Aparelho sanitário de material cerâmico – Requisitos e métodos de ensaio, da ABNT (Associação Brasileira de Normas).
- NBR 15098 / 2004 – Aparelhos sanitários de material cerâmico – Procedimentos para instalação, da ABNT (Associação Brasileira de Normas).
- NBR 15099 / 2004 – Aparelhos sanitários de material cerâmico – Dimensões padronizadas, da ABNT (Associação Brasileira de Normas).

19 Acessórios sanitários

19.1 Assento sanitário

- Assento sanitário universal a ser instalado em todos os vasos sanitários com as características técnicas:

**PREFEITURA MUNICIPAL DA ESTÂNCIA DE ÁGUAS DE LINDÓIA
CONSTRUÇÃO DE UM CENTRO DE CONVIVÊNCIA DO IDOSO - CCI**

ÁREA: 200 M²

LOCAL: AVENIDA DAS NAÇÕES UNIDAS

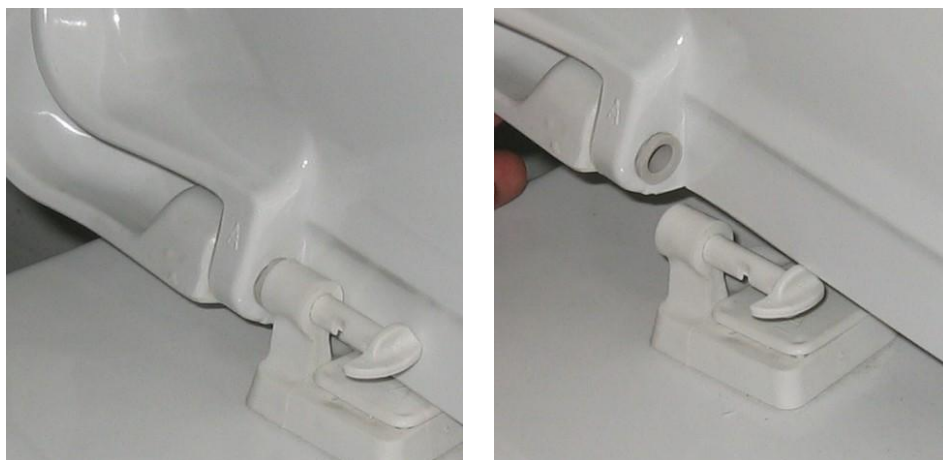


- a) Cor branca, formato oval, padrão universal, compatível com o vaso sanitário;
- b) Composição básica em Resina Termofixa (Uréia Formaldeído), material que não é plástico;
- c) Processo de produção por meio de aquecimento e compactação, em prensa hidráulica e molde de aço de alta resistência;
- d) Resistente a riscos e abrasão, não inflamável, não mofa e não retém cheiro;
- e) Fixadores em polipropileno (PP), reguláveis, não aparentes, na mesma cor do assento;
- f) Sistema "lift off" que permite a retirada do assento para limpeza e higienização sem mexer nos fixadores, conforme mostra fotos abaixo:

PREFEITURA MUNICIPAL DA ESTÂNCIA DE ÁGUAS DE LINDÓIA
CONSTRUÇÃO DE UM CENTRO DE CONVIVÊNCIA DO IDOSO - CCI

ÁREA: 200 M²

LOCAL: AVENIDA DAS NAÇÕES UNIDAS



- g) Pára-choques e amortecedores em EVA Maleável (E.V.A.);
- h) Parafusos em náilon.
- Protótipo comercial: Assento Sanitário Padrão Universal, Termofixo, na cor branca, referência Assento Luxo, fabricação Tupan / Inter, ou outro desde que atenda às características acima descritas e às normas vigentes.

19.2 Saboneteira tipo dispenser para refil

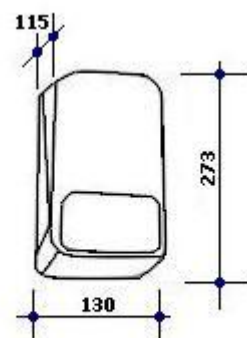
- Saboneteira tipo dispenser, para refil de 800 ml de sabão líquido tipo gel, com as características:
 - a) Totalmente construída, base e tampa, em plástico ABS reforçado na cor branca;
 - b) Tampa frontal basculante;
 - c) Capacidade para um refil de sabonete líquido tipo "bag in box" de 800 ml;
 - d) Fechamento com chave;
 - e) Fixação antifurto por meio de buchas expansíveis fornecidas com o aparelho;

PREFEITURA MUNICIPAL DA ESTÂNCIA DE ÁGUAS DE LINDÓIA
CONSTRUÇÃO DE UM CENTRO DE CONVIVÊNCIA DO IDOSO - CCI

ÁREA: 200 M²

LOCAL: AVENIDA DAS NAÇÕES UNIDAS

- f) Dimensões externas aproximadas de: 130 mm de largura, 273 mm de altura e, 115 mm de profundidade, conforme modelo abaixo:



Dimensões em milímetros

- Protótipo comercial: Saboneteira para refil de 800 ml, Linha Euro, referência AC 80, fabricação Jofel, ou outro desde que atenda às características acima descritas e às normas vigentes.

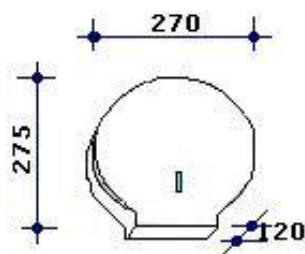
19.3 Dispenser para rolo de papel higiênico

- Porta-papel higiênico em plástico ABS para rolo, com as características:
 - a) Totalmente construído, base e tampa, em plástico ABS reforçado na cor branca;
 - b) Tampa frontal basculante;
 - c) Capacidade para um rolo de papel higiênico de até 500 mm com folha simples, ou com diâmetro máximo de 220 mm;
 - d) Fechamento com chave;
 - e) Visor frontal para inspeção do nível de papel remanescente;

**PREFEITURA MUNICIPAL DA ESTÂNCIA DE ÁGUAS DE LINDÓIA
CONSTRUÇÃO DE UM CENTRO DE CONVIVÊNCIA DO IDOSO - CCI
ÁREA: 200 M²**

LOCAL: AVENIDA DAS NAÇÕES UNIDAS

- f) Fixação anti-furto por meio de buchas expansíveis fornecidas com o aparelho;
- g) Dimensões externas aproximadas de: 270 mm de largura, 275 mm de altura e 120 mm de profundidade, conforme modelo abaixo:



Dimensões em milímetros

- Protótipo comercial: Porta-Papel Higiênico em Rolo, Linha Euro, referência AE 51, fabricação Jofel, ou outro desde que atenda às características acima descritas e às normas vigentes.

19.4 Dispenser toalheiro

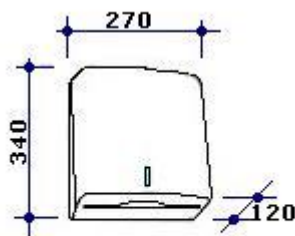
- Toalheiro Interfolhas, tipo porta-papel para papel com duas, ou três dobras, com as características:
 - a) Totalmente construído, base e tampa, em plástico ABS reforçado na cor branca;
 - b) Tampa frontal basculante;
 - c) Capacidade para até 600 folhas;
 - d) Fechamento com chave;
 - e) Visor frontal para inspeção do nível de papel remanescente;
 - f) Fixação antifurto por meio de buchas expansíveis fornecidas com o aparelho;
 - g) Dimensões externas aproximadas de: 270 mm de largura, 340 mm de altura e 120 mm de profundidade, conforme modelo abaixo:



PREFEITURA MUNICIPAL DA ESTÂNCIA DE ÁGUAS DE LINDÓIA
CONSTRUÇÃO DE UM CENTRO DE CONVIVÊNCIA DO IDOSO - CCI

ÁREA: 200 M²

LOCAL: AVENIDA DAS NAÇÕES UNIDAS



Dimensões em milímetros

- Protótipo comercial: Toalheiro Interfolhas, Linha Euro, referência AH 33, fabricação Jofel, ou outro desde que atenda às características acima descritas e às normas vigentes.

20 Barras de apoio para pessoas com mobilidade reduzida

20.1 Barras para pessoas com mobilidade reduzida

- As barras para pessoas com mobilidade reduzida serão instaladas internamente nos sanitários especiais e nas portas dos mesmos conforme indicado em projeto.
- Barra de apoio no formato e comprimento conforme indicado em projeto, para pessoas com mobilidade reduzida, em tubo de aço inoxidável AISI 304, liga 18,8, diâmetro nominal de 1 1/2", com espessura de 3/32".
- Resistência mínima ao esforço, em qualquer sentido, de 1,5 kN; flanges nas extremidades e parafusos para fixação em aço inoxidável; tubo e flanges com acabamento escovado e acessórios, atendendo às exigências da norma NBR 9050.

20.2 Normas aplicáveis

- NBR 9050 / 2004 – Acessibilidade a edificações, mobiliário, espaços e equipamentos urbanos, da ABNT (Associação Brasileira de Normas).
- NBR 6323 / 1990 – Produto de aço ou ferro fundido revestido de zinco por imersão a quente - Especificação, da ABNT (Associação Brasileira de Normas).
- NBR 6331 / 1982 – Arame de aço de baixo teor de carbono, zincado, para uso geral - Especificação, da ABNT (Associação Brasileira de Normas).

21 Cobertura

21.1 Considerações gerais

- As coberturas serão com telhas de CRFS.

21.2 Estrutura de sustentação

21.2.1 Estrutura em madeira

- As telhas de CRFS serão instaladas sobre estrutura de madeira apoiada em pilaretes de bloco de concreto.
- As peças da estrutura deverão ser em madeira seca maciça, referência Cupiúba ("Goupia glabra"), conhecida também como Peroba-do-Norte, ou Quarubarana ("Erisma uncinatum"), conhecida também como Cedrinho, ou Cambará ("Qualea spp"), ou Maçaranduba ("Manilkara spp"), conhecida também como Paraju,

PREFEITURA MUNICIPAL DA ESTÂNCIA DE ÁGUAS DE LINDÓIA
CONSTRUÇÃO DE UM CENTRO DE CONVIVÊNCIA DO IDOSO - CCI
ÁREA: 200 M²

LOCAL: AVENIDA DAS NAÇÕES UNIDAS

ou outra madeira classificada conforme a resistência à compressão paralela às fibras de acordo com a NBR 7190 / 97 e a Legislação Brasileira vigente.

- A madeira utilizada deverá ser livre de esmagamentos, isenta de defeitos como nós, fendas ou rachaduras, arqueamento, sinais de deterioração por insetos ou fungos, desbitolamento, ou qualquer outro defeito que comprometa a resistência da madeira.
- A ferragem específica para estrutura abrangendo chapas, estribos, braçadeiras, chumbadores, pregos, parafusos e porcas em aço com acabamento galvanizado a fogo.
- Toda a madeira da estrutura deverá receber tratamento com imunizante incolor com ação inseticida contra cupins e brocas, referência Pentox da Montana, ou Penetrol Cupim da Otto Baumgart.
- Nos locais onde o madeiramento do telhado ficar aparente deverá receber acabamento final com pintura em tinta esmalte alquídico.

21.3 Telhamento com telhas em cimento reforçado com fio sintético (CRFS)

- As telhas serão de chapa em fibrocimento, sem amianto (anfibólio e crisotila), com cimento reforçado com fio sintético (CRFS), em perfil ondulado com 8 mm de espessura, nos comprimentos necessários conforme o local de instalação.
- As características gerais e as características específicas das telhas e dos acessórios deverão atender às exigências e requisitos mínimos previstos na norma ABNT NBR 15210 / 2005.
- As telhas deverão ser fornecidas contendo marcação legível e indelével, permitindo identificar:
 - a) Fabricante;

PREFEITURA MUNICIPAL DA ESTÂNCIA DE ÁGUAS DE LINDÓIA
CONSTRUÇÃO DE UM CENTRO DE CONVIVÊNCIA DO IDOSO - CCI

ÁREA: 200 M²

LOCAL: AVENIDA DAS NAÇÕES UNIDAS

- b) Data de fabricação;
 - c) Espessura;
 - d) Classe segundo a altura da onda;
 - e) Conformidade a norma NBR 15210 / 2005;
 - f) Informações facultativas, tais como: não contém amianto e consultar manual do fabricante.
- Todas as peças completares, necessárias à confecção da cobertura, tais como cumeeiras, rufos, terminais para beirais, espigões, etc. deverão ser em cimento reforçado com fio sintético (CRFS), nas dimensões e espessuras compatíveis com a função, local de instalação e a telha empregada.
 - Todos os acessórios necessários à instalação e fixação das telhas deverão ser fornecidos com características geométricas e tolerâncias apropriadas à utilização e deverão conter marcação que possibilite a identificação do fabricante e a data de fabricação.
 - Protótipo comercial: Telha Ondulada de 8 mm, fabricação da Brasilit, ou outro desde que atenda às características técnicas acima descritas e às normas vigentes.

21.4 Rufos

- As chapas de aço galvanizado deverão ter espessura mínima da chapa nº 24, nos cortes e dimensões conforme os locais de instalação.
- Acabamento dos rufos com pintura em tinta esmalte sintético acetinado na mesma cor das telhas.

22 Locais e identificação do tipo de impermeabilização

22.1 Sanitários, Cozinha e Lavanderia

- O piso dos Sanitários, Cozinha e Lavanderia deverão ser impermeabilizados.
- Aplicar na face superior da laje, sistema de impermeabilização tipo 1.

22.2 Laje de cobertura

- As lajes de cobertura deverão ser impermeabilizadas.
- Aplicar na face superior da laje, sistema de impermeabilização tipo 2.

22.3 Floreira

- A floreira deverá ser impermeabilizada com sistema de impermeabilização tipo 3 aplicado na face superior da laje e na superfície interna das paredes de fechamento da floreira.

23 Impermeabilização Tipo 1

Sistema: Impermeabilização com argamassa polimérica bicomponente, à base de cimentos especiais, consumo 4 kg / m², estruturada com tela poliéster

23.1 Considerações gerais

- Sistema de impermeabilização semiflexível, bicomponente à base de dispersão acrílica, cimentos especiais e aditivos minerais de

excelentes características impermeabilizantes, com perfeita aderência e excepcional resistência mecânica.

- Aplicação na face superior das lajes de piso dos sanitários, cozinha e lavanderia.

23.2 Limpeza e preparação da superfície nos pisos

23.2.1 Procedimentos de execução

- Após a conclusão da execução da rede de hidráulica, fixar todas as tubulações ou elementos pertencentes à área a ser impermeabilizada.
- As tubulações de drenagem deverão ser chumbadas com argamassa expansiva tipo graute. Evitar arrematá-las sem antes tirar papéis, madeiras, etc., a fim de garantir que o chumbamento seja o mais firme possível.
- Nas laterais da caixa de ralos, deverá ser criado um rebaixo de 1 cm de profundidade com bordas chanfradas para que haja nivelamento de toda a impermeabilização, após a colocação dos reforços previstos neste local.
- Nas áreas molháveis em geral a altura total da impermeabilização deve ser de 30 cm a partir do piso acabado, para áreas de boxes com chuveiros ou duchas a altura será de 1,50 m a partir do piso acabado.

23.3 Argamassa de regularização superfícies horizontais nos pisos dos ambientes

23.3.1 Procedimentos de execução

- O nível superior da camada de regularização nos diversos pontos do piso deve ser obtido com auxílio de taliscas, tocos retangulares de madeira com aproximadamente 1 cm de espessura, assentadas com a própria argamassa de regularização. Primeiramente colocam-se taliscas nos pontos extremos do piso, em seguida colocar taliscas onde deverá ocorrer alteração de caimento e nos pontos mais baixos. A partir das taliscas extremas, e com o auxílio de uma linha bem esticada instalar taliscas intermediárias, com distanciamento máximo de 2,50 m. Lançar, em seguida, a argamassa de modo a constituírem-se as guias ou mestras.
- Após a definição dos caimentos e execução das mestras, umedecer o substrato, mas sem saturá-lo e executar ponte de aderência com argamassa plástica com traço em volume de 1:1 (cimento e areia média), lançada sobre a superfície e espalhada de forma enérgica com vassoura de pêlo duro, na superfície sobre a qual deverá ser aplicada a argamassa de regularização.
- Sobre a ponte de aderência aplicar argamassa para regularização da superfície e definição dos caimentos, preparada com cimento portland e areia média úmida lavada no traço em volume de 1:6, em camadas entre 10 mm e 30 mm.
- Os caimentos para os pisos internos em ambientes molháveis devem ser executados com caimento de 0,5% em direção ao ralo, ou à porta de saída, ou conforme indicado em projeto. Nos boxes o caimento deverá ser executado entre 1,5% e 2,5% em direção ao ralo.

**PREFEITURA MUNICIPAL DA ESTÂNCIA DE ÁGUAS DE LINDÓIA
CONSTRUÇÃO DE UM CENTRO DE CONVIVÊNCIA DO IDOSO - CCI**

ÁREA: 200 M²

LOCAL: AVENIDA DAS NAÇÕES UNIDAS

- No caso de correções ou acertos de caimentos que ultrapassem a espessura de 30 mm, deverá ser executada a regularização em várias camadas, sendo que a camada seguinte só poderá ser executada após um período mínimo de sete dias para a cura da camada anterior.
- Cada camada deve ser executada após a cura completa da camada anterior, por um período mínimo de 7 dias.
- Executar entre camadas ponte de aderência com argamassa plástica com traço em volume de 1:1 (cimento e areia média), lançada sobre a superfície e espalhada de forma enérgica com vassoura de pêlo duro, imediatamente antes do lançamento da argamassa da camada seguinte.
- Os cantos e arestas verticais e horizontais deverão ser arredondados em meia cana, com raio mínimo de 5 cm.
- O acabamento da superfície da camada de regularização deve ser executado à medida que a argamassa é lançada, devendo ser desempenada e alisada com colher de pedreiro, resultando em textura lisa e consistência bastante compacta, isenta de vazios.
- Após a execução da argamassa, promover a sua hidratação para evitar fissuras de retração. Verificar nessa fase qualquer problema de empoçamento de água e corrigi-lo. A cura prevista mínima é de 48 horas.
- Após a cura completa da argamassa de regularização e um intervalo mínimo de sete dias é que deverá ser aplicado o sistema impermeabilizante especificado.

23.3.2 Características da argamassa

- A argamassa de regularização deverá ser executada com cimento CP - 32 de fabricação recente e areia média lavada, limpa, isenta de impurezas orgânicas e peneirada com granulometria de 0 mm a 3 mm, no traço volumétrico de 1:6, relação água cimento entre 0,35 e 0,40, que não permita a formação de grumos ou torrões durante a operação de mistura e apresente consistência adequada ao processo de adensamento, sem adição de aditivos impermeabilizantes, com a utilização de água limpa isenta de oleosidade. A camada de regularização deverá aderir perfeitamente ao substrato.

23.4 Impermeabilização com argamassa polimérica

23.4.1 Procedimentos de execução

- Após a conclusão e a cura da argamassa de regularização nas superfícies horizontais, promover a limpeza da superfície horizontal e da vertical até a altura prevista para a aplicação da impermeabilização.
- Em seguida, umedecê-la, sem encharcá-la. Sobre o substrato úmido aplicar duas demãos de argamassa com cimento polimérico à base de cimentos especiais, aditivos minerais e polímeros, preparada de forma adequada para a aplicação como pintura.
- As demãos deverão ser aplicadas em sentido cruzado, em camadas uniformes, com intervalo entre as demãos de 2 a 6 horas, conforme a temperatura ambiente.
- Após a secagem da segunda demão iniciar a aplicação da terceira demão, incorporando tela de poliéster crua, ou resinada, com malha

de 2 x 2 mm e gramatura mínima de 36 g / m², com sobreposição mínima da tela nas emendas de 5 cm, em todas as superfícies horizontais e verticais que serão impermeabilizadas.

- Aguardar a secagem da terceira demão, em seguida aplicar as demãos subseqüentes em sentido cruzado, em camadas uniformes, até a tela poliéster ficar totalmente recoberta e atingir o consumo mínimo de 4,0 kg / m².

23.4.2 Características do cimento polimérico

- Cimento polimérico, bicomponente, à base de dispersão acrílica e cimentos aditivados, com as características técnicas conforme exigências das normas da ABNT NBR 11905 / 1995 e NBR 12171 / 1992:
 - a) Teor de cloretos admissível até 1%, conforme método de ensaio da norma ASTM-C 114;
 - b) Aderência mínima de 0,3 MPa, conforme método de ensaio da norma NBR 12171 / 1992;
 - c) Estanque à pressão positiva até 4 kg / m² e à pressão negativa até 2 kg / m², sem vazamentos, conforme método de ensaio da norma NBR 10787 / 1994;
 - d) Resistência à compressão simples, 28 dias, entre 20 e 30 MPa;
 - e) Tração na flexão, 28 dias, de 8,4 a 9,4 MPa;
 - f) Módulo de deformação, 28 dias, de 15 a 20 GPa;
 - g) Secagem entre demãos de 2 a 6 horas.
- Protótipo comercial:
 - a) Denvertec 100, fabricação Denver Global;

- b) Viaplus 1000, fabricação Viapol;
- c) Viaplus TOP, fabricação Viapol;
- d) Sikatop 107, fabricação Sika;
- e) Outro protótipo desde que atenda às características técnicas acima descritas e às exigências mínimas da NBR 11905 / 1995, NBR 12170 / 2009 e NBR 12171 / 1992.

23.5 Teste de lâmina d'água

23.5.1 Considerações gerais

- De acordo com a NBR 9574/2008, item 5.6, deverá ser executado prova de carga com lâmina d'água.

23.5.2 Procedimentos de execução

- Colocar barreiras na área impermeabilizada, tornando-a estanque, aplicar água criando uma lâmina d'água com altura mínima de 10 cm.
- Antes da proteção mecânica, fazer o teste de estanqueidade, permanecendo a estrutura com água durante 72 horas no mínimo, para a detecção de quaisquer falhas de aplicação da impermeabilização.
- Caso sejam necessários reparos no sistema, o teste deverá ser repetido.

24 Impermeabilização Tipo 2

Sistema: Impermeabilização com uma manta de asfalto modificado com polímeros, estruturada com feltro poliéster, tipo III - B, espessura de 4 mm

24.1 Considerações gerais

- Aplicação nas lajes de cobertura.

24.2 Limpeza e preparação da superfície

24.2.1 Procedimentos de execução

- Após a conclusão da execução da rede de hidráulica, fixar todas as tubulações ou elementos pertencentes à área a ser impermeabilizada.
- As tubulações de drenagem deverão ser chumbadas com argamassa expansiva tipo graute. Evitar arrematá-las sem antes tirar papéis, madeiras, etc., a fim de garantir que o chumbamento seja o mais firme possível.
- Nas laterais da caixa de ralos, deverá ser criado um rebaixo de 1 cm de profundidade com bordas chanfradas para que haja nivelamento de toda a impermeabilização, após a colocação dos reforços previstos neste local.
- Nas áreas molháveis em geral a altura total da impermeabilização deve ser de 30 cm a partir do piso acabado.

24.3 Argamassa de regularização para as superfícies horizontais

24.3.1 Procedimentos de execução

- A camada de regularização deverá ser executada para corrigir e adequar as declividades da laje e tratar a superfície sobre a qual será aplicada a impermeabilização.

**PREFEITURA MUNICIPAL DA ESTÂNCIA DE ÁGUAS DE LINDÓIA
CONSTRUÇÃO DE UM CENTRO DE CONVIVÊNCIA DO IDOSO - CCI**

ÁREA: 200 M²

LOCAL: AVENIDA DAS NAÇÕES UNIDAS

- O nível superior da camada de regularização nos diversos pontos do piso deve ser obtido com auxílio de taliscas, tocos retangulares de madeira com aproximadamente 1 cm de espessura, assentadas com a própria argamassa de regularização. Primeiramente colocam-se taliscas nos pontos extremos do piso, em seguida colocar taliscas onde deverá ocorrer alteração de caimento e nos pontos mais baixos. A partir das taliscas extremas, e com o auxílio de uma linha bem esticada instalar taliscas intermediárias, com distanciamento máximo de 2,50 m. Lançar, em seguida, a argamassa de modo a constituírem-se as guias ou mestras.
- Após a definição dos caimentos e execução das mestras, umedecer o substrato, mas sem saturá-lo e executar ponte de aderência com argamassa plástica com traço em volume de 1:1 (cimento e areia média), lançada sobre a superfície e espalhada de forma enérgica com vassoura de pêlo duro, na superfície sobre a qual deverá ser aplicada a argamassa de regularização.
- As superfícies horizontais externas deverão receber caimento mínimo de 1%, conforme determina a NBR 9575 /2010, em direção aos pontos de escoamento de água e a espessura mínima desta argamassa deverá ser de 2 cm.
- A cura prevista mínima é de 48 horas, sendo que só após esta é que deverá ser aplicado o sistema impermeabilizante especificado.
- No caso de correções, ou mesmo execução dos caimentos, que superem 3 cm de espessura, a argamassa de regularização deve ser lançada em duas ou mais camadas, respeitados os limites de 1 a 3 cm de espessura.
- Cada camada deve ser executada após a cura completa da camada anterior, por um período mínimo de 7 dias.

PREFEITURA MUNICIPAL DA ESTÂNCIA DE ÁGUAS DE LINDÓIA
CONSTRUÇÃO DE UM CENTRO DE CONVIVÊNCIA DO IDOSO - CCI

ÁREA: 200 M²

LOCAL: AVENIDA DAS NAÇÕES UNIDAS

- Executar entre camadas ponte de aderência com argamassa plástica com traço em volume de 1:1 (cimento e areia média), lançada sobre a superfície e espalhada de forma enérgica com vassoura de pêlo duro, imediatamente antes do lançamento da argamassa da camada seguinte.
- Os cantos e arestas verticais e horizontais deverão ser arredondados em meia cana, com raio mínimo de 5 cm.
- O acabamento da superfície da camada de regularização deve ser executado à medida que a argamassa é lançada, devendo ser desempenada e alisada com colher de pedreiro, resultando em textura lisa e consistência bastante compacta, isenta de vazios.
- Após a execução da argamassa, promover a sua hidratação para evitar fissuras de retração. Verificar nessa fase qualquer problema de empoçamento de água e corrigi-lo. A cura prevista mínima é de 48 horas.
- Após a cura completa da argamassa de regularização e um intervalo mínimo de sete dias é que deverá ser aplicado o sistema impermeabilizante especificado.

24.3.2 Características da argamassa

- A argamassa de regularização deverá ser executada com cimento CP - 32 de fabricação recente e areia lavada, limpa, isenta de impurezas orgânicas e peneirada com granulometria de 0 mm a 3 mm, no traço volumétrico de 1:3, relação água cimento entre 0,35 e 0,40, que não permita a formação de grumos ou torrões durante a operação de mistura e apresente consistência adequada ao processo de adensamento, sem adição de aditivos impermeabilizantes, com a utilização de água limpa isenta de

oleosidade. A camada de regularização deverá aderir perfeitamente ao substrato.

24.4 Argamassa de regularização superfícies verticais

24.4.1 Procedimentos de execução

- Após a limpeza da superfície apicoada, aplicar chapisco de cimento e areia média no traço em volume de 1:3 (cimento e areia).
- Em seguida aplicar argamassa de cimento e areia, traço 1:3, com solução de água e adesivo acrílico na proporção em volume 2:1.
- Os cantos e arestas verticais e horizontais deverão ser arredondados em meia cana, com raio mínimo de 5 cm.
- O acabamento da superfície da camada de regularização deve ser executado à medida que a argamassa é lançada, devendo ser sarrafeada, resultando em textura camurçada e consistência bastante compacta, isenta de vazios. A espessura final da argamassa não deve ultrapassar 1,5 cm para evitar o aumento das tensões de retração.
- Após a execução da argamassa, promover a sua hidratação para evitar fissuras de retração.
- Após a cura completa da argamassa de regularização e um intervalo mínimo de sete dias é que deverá ser aplicado o sistema impermeabilizante especificado.

24.4.2 Características do adesivo acrílico

- Adesivo líquido à base de resinas acrílicas de alto desempenho, com as características:

- a) Incorporador de aderência, resistência e plasticidade para argamassas e concreto;
 - b) Promotor de aderência entre concretos existentes com idades variáveis e concretos novos;
 - c) Confere às argamassas resistência mecânica ao desgaste e ao impacto, maior plasticidade, coesão e deformabilidade, compensando a retração das argamassas de cimento, ou mistas, acompanhando as diferentes dilatações dos materiais;
 - d) Grande resistência à alcalinidade.
- Protótipo comercial:
 - a) Rheamix 104, fabricação da MBT;
 - b) Denverfix Acrílico, fabricação da Denver;
 - c) Nitobond AR, fabricação Fosroc;
 - d) Vedafix, fabricação Otto Baumgart;
 - e) Outro protótipo desde que atenda às características técnicas acima descritas.

24.5 Imprimação com solução asfáltica

24.5.1 Procedimentos de execução

- Sobre a superfície totalmente seca e após a limpeza do substrato, retirando-se todos os agregados soltos, bem como poeira existente, aplicar uma demão de solução de imprimação (primer), conforme NBR 9686/1986, com pincel ou rolo sobre a superfície a ser impermeabilizada, consumindo no mínimo 0,40 litros / m².

**PREFEITURA MUNICIPAL DA ESTÂNCIA DE ÁGUAS DE LINDÓIA
CONSTRUÇÃO DE UM CENTRO DE CONVIVÊNCIA DO IDOSO - CCI
ÁREA: 200 M²**

LOCAL: AVENIDA DAS NAÇÕES UNIDAS

- Empregar preferencialmente primer da mesma procedência do fabricante da manta, não devendo ser diluído em hipótese alguma pelo aplicador.
- Aguardar a completa secagem do mesmo que é de aproximadamente 4 horas, dependendo das condições climáticas, podendo chegar até 24 horas.

24.5.2 Características da solução asfáltica

- Solução asfáltica composta por asfalto modificado e solventes orgânicos, para a imprimação da superfície, com as características técnicas:
 - a) Densidade > 0,90 g/cm³;
 - b) Secagem ao toque < 2h40min.
- Protótipo comercial:
 - a) Denvermanta Primer, fabricação Denver Global;
 - b) Impermanta Primer, fabricação Denver Global;
 - c) Viabit, fabricação Viapol;
 - d) Vitsol 50, fabricação Asfaltos Vitória;
 - e) LW 55, fabricação Lwart Prosfar Química;
 - f) Outro protótipo desde que atenda às exigências mínimas da NBR 9686 / 1986 e às características técnicas acima descritas.

24.6 Manta asfáltica

24.6.1 Procedimentos de execução

- Após a secagem completa, alinhar a manta asfáltica em função do requadramento da área, procurando iniciar a colagem no sentido das grelhas para as cotas mais elevadas.
- Aplicar a manta sobre o primer, desbobinando-a e com maçarico direcionar a chama de maneira a aquecer simultaneamente a parte inferior da manta e a superfície imprimada. O maçarico deverá fornecer calor suficiente para amolecer o asfalto da manta, promovendo a autocolagem ao substrato.
- Logo em seguida à colocação da primeira manta, aplicar as demais com sobreposição mínima de 10 cm entre duas mantas para garantir a perfeita aderência.
- Nas bordas laterais da manta, com auxílio de uma colher pequena de pedreiro aquecida, executar biselamento formando um chanfro nas laterais, garantindo a melhor aderência entre as mantas.
- Nas lajes executar as mantas na posição horizontal, subindo na vertical até a altura mínima de 30 cm acima da superfície acabada, em geral, ou virando na face superior da platibanda, quando tiver altura inferior a 30 cm.
- Nos ambientes internos, nas áreas molháveis aplicar a manta até a altura de 30 cm a partir do piso acabado.
- Deverão ser colocados reforços com a própria manta em pontos críticos, tais como ralos, tubos emergentes, juntas de dilatação, etc.
- Nas superfícies verticais a manta empregada deverá ter a face inferior com acabamento em polietileno e a superior em areia.
- Nas superfícies horizontais a manta empregada deverá ter a face inferior e a superior com acabamento em polietileno.

24.6.2 Características da manta

- Manta asfáltica pré-fabricada, modificada com polímeros, estruturada com feltro poliéster (não tecido de poliéster), com as características técnicas:
 - a) Classificação, conforme NBR 9952 / 2007, tipo III - B, característica impressa na manta;
 - b) Espessura mínima de 4 mm;
 - c) Resistência à tração, carga máxima nos sentidos longitudinal e transversal ≥ 400 N;
 - d) Alongamento mínimo, carga máxima nos sentidos longitudinal e transversal $\geq 30\%$;
 - e) Absorção de água $\leq 1,5\%$ (variação em massa);
 - f) Flexibilidade a baixa temperatura de $(-)5^{\circ}\text{C}$, classificação tipo B;
 - g) Resistência ao impacto $\geq 4,90$ J, na temperatura de 0°C ;
 - h) Escorrimento mínimo, para temperaturas $\geq 95^{\circ}\text{C}$;
 - i) Estabilidade dimensional $\leq 1\%$;
 - j) Flexibilidade após envelhecimento acelerado na temperatura de 5°C , classificação tipo B;
 - k) Estanqueidade ≥ 15 m.c.a.;
 - l) Resistência ao rasgo ≥ 120 N;
 - m) Acabamento em polietileno na face inferior e acabamento em polietileno, ou areia na face superior.
- Protótipo comercial:
 - a) Denvermanta, Tipo III-B, 4 mm, fabricação Denver Global;
 - b) Torodin, Tipo III-B, 4 mm, fabricação Viapol;

**PREFEITURA MUNICIPAL DA ESTÂNCIA DE ÁGUAS DE LINDÓIA
CONSTRUÇÃO DE UM CENTRO DE CONVIVÊNCIA DO IDOSO - CCI
ÁREA: 200 M²**

LOCAL: AVENIDA DAS NAÇÕES UNIDAS

- c) Premium Poliéster, Tipo III-B, 4 mm, fabricação Viapol;
- d) Outro protótipo desde que atenda às exigências mínimas da NBR 9952/2007 e às características técnicas acima descritas.

24.7 Detalhes

24.7.1 Tubos de drenagem

- A impermeabilização deverá entrar aproximadamente 10 cm na superfície interna dos tubos instalados nas platibandas das lajes com a função de extravasores de água pluviais e ficar perfeitamente aderida aos mesmos.
- Os tubos de drenagem deverão ter o diâmetro nominal mínimo de 75 mm, ou conforme indicado no projeto de hidráulica.

24.7.2 Pontos de captação de drenagem com grelha hemisférica

- A impermeabilização deverá entrar na superfície interna do tubo de captação de drenagem, instalados nas lajes, ou nas calhas, aproximadamente 10 cm e ficar perfeitamente aderida aos mesmos.
- A descida deverá ser chumbada com argamassa graute.
- A camada de manta nas bordas da caixa de drenagem, quando houver, deverá ser reforçada com camada dupla.

24.8 Teste de lâmina d'água

24.8.1 Considerações gerais

- De acordo com a NBR 9574/2008, item 5.6, deverá ser executado prova de carga com lâmina d'água.

24.8.2 Procedimentos de execução

- Colocar barreiras na área impermeabilizada, tornando-a estanque, aplicar água criando uma lâmina d'água com altura mínima de 10 cm.
- Antes da proteção mecânica, fazer o teste de estanqueidade, permanecendo a estrutura com água durante 72 horas no mínimo, para a detecção de quaisquer falhas de aplicação da impermeabilização.
- Caso sejam necessários reparos no sistema, o teste deverá ser repetido.

24.9 Camada separadora, nas superfícies horizontais

- Sobre a impermeabilização deverá ser aplicada camada separadora, nas superfícies horizontais, com papel Kraft betumado duplo, ou filme de polietileno, ou outro produto desde que atenda à finalidade de impedir a aderência entre a impermeabilização e a camada de contrapiso ou proteção mecânica para as lajes.

24.10 Argamassa armada para contrapiso ou proteção mecânica final

24.10.1 Considerações gerais

- Nas lajes de cobertura o contrapiso deverá ser executado com argamassa armada com tela soldada.
- A camada de proteção mecânica da manta terá também a função de contrapiso, deverá ser executada com argamassa de cimento e areia média úmida, com traço em volume de 1:4 (cimento e areia), armada com tela soldada.

24.10.2 Procedimentos de execução

- Sobre a camada separadora, aplicar a argamassa com função de proteção mecânica e contrapiso, nas superfícies horizontais.
- O piso em argamassa deverá ser executado com espessura de 5 cm, armado com tela soldada em aço tipo EQ 98, fixada na altura de 4 cm abaixo da face superior do contrapiso acabado.
- A argamassa deverá ser executada em quadros de 2,5 x 2,5 m, com juntas de controle e trabalho cortadas por meio de serra de discos diamantados, na largura de 10 mm e profundidade de 30 mm.
- Deverão ser previstas juntas perimetrais com largura de 2 cm definidas com a instalação de tiras de poliestireno expandido de alta densidade, classe P III, capaz de absorver os esforços.
- A textura da superfície do piso deverá ser desempenada e acabamento alisado, executado na medida em que é lançada a argamassa: espalhamento manual com régua metálica vibratória, rodo de corte, flotação manual e queima do piso com a utilização de desempenos manuais apropriados.
- Concluído o serviço, iniciar a cura úmida com aplicação de neblina, feita apontando-se a pistola da hidrojateadora para o alto, a seguir com a argamassa endurecida, dever-se-á cobrir o piso com filme de polietileno, até a cura total da argamassa por um prazo mínimo de 10 dias. A área deverá permanecer isolada durante esse período.

24.10.3 Características da argamassa

- A argamassa de regularização deverá ser executada com cimento CP - 32 de fabricação recente e areia média úmida peneirada com granulometria de 0 mm a 3 mm, no traço volumétrico de 1:4, de baixo fator água / cimento, para evitar a retração e conseqüente

criação de fissuras, com a utilização de água limpa isenta de oleosidade.

24.11 Juntas de controle e / ou trabalho

24.11.1 Considerações gerais

- Na laje de cobertura onde será executado o sistema de impermeabilização com manta asfáltica e proteção mecânica em argamassa, deverão ser executadas juntas de controle e / ou trabalho transversais e longitudinais, em quadros com dimensões máximas de 2,5 x 2,5 m, na argamassa com função de proteção mecânica e piso acabado.

24.11.2 Procedimentos de execução

- Antes do lançamento da argamassa de proteção mecânica ou para piso, proceder à colocação de gabarito em poliestireno expandido de alta densidade, classe P III, ou guias de demarcação de juntas, com as dimensões das juntas de trabalho e / ou controle com largura de 1 cm, e nas juntas perimetrais com largura de 2 cm, em quadros no formato quadrado nas dimensões indicadas em projeto, admitindo-se como dimensões máximas quadros de 2,00 x 2,00 m.
- Os gabaritos deverão ser removidos, somente após o lançamento da argamassa e a meia cura.
- Após a cura completa da argamassa de proteção mecânica ou do piso iniciar os serviços de preparo, limpeza e selamento das juntas.
- As bordas das juntas deverão ser recompostas com argamassa polimérica à base de cimento, caso necessário.

- Em seguida limpar a superfície da junta, onde será aplicado o mástique, tornando-a isenta de óleos, graxas e impregnações de qualquer natureza.
- Instalar corpo de apoio limitador de profundidade garantindo que as juntas apresentem proporção de 1:1 (largura : profundidade), nas suas dimensões.
- O limitador de profundidade deverá ser material não aderente e deformável capaz de absorver os esforços, exemplo poliestireno expandido de alta densidade, classe P III, densidade de 20 a 25 kg / m³, ou material de seção circular com diâmetro aproximadamente 25% maior que a abertura da junta, de modo que o material fique sujeito à compressão, exemplo cordão de polietileno.
- Executar o mascaramento das laterais com fita adesiva, tipo fita crepe, ou similar.
- Aplicar o mástique selante com pistola ou aplicador de acordo com as recomendações do fabricante. O bico da pistola deverá ser cortado em ângulo de 45 graus com seção na largura igual a da junta a ser preenchida, a aplicação deverá ser feita deslocando-se o bico do aplicador paralelamente à junta.
- O berço da junta deverá ser totalmente preenchido, evitando que se formem bolhas e vazios na aplicação.
- Remover a fita adesiva e limpar a superfície externa removendo o excesso de mástique.

24.11.3 Características do mástique

- Mástique em elastômero sintético, monocomponente à base de poliuretano, vida útil de 10 a 20 anos, de alta performance.

- Cura pela absorção da umidade, ótima elasticidade e memória de retorno;
- Resistência à abrasão, ao intemperismo, não apresentando retração;
- Ótima aderência aos substratos porosos tais como: argamassas, concreto, madeiras, etc.

24.11.4 Características da tela soldada em aço

- Tela soldada em aço CA-60, tipo EQ 98, com espaçamento entre fios de 5 x 5 cm, diâmetro dos fios de 2,5 mm, referência Tela Para Argamassa Armada, fabricação Gerdau, ou outro fabricante desde que com as mesmas características.

24.12 Proteção mecânica com argamassa não armada para contrapiso ou proteção mecânica final

24.12.1 Considerações gerais

- Nas calhas de água pluvial a proteção mecânica, ou contrapiso, deverá ser executada com argamassa não armada.
- A camada de proteção mecânica da manta terá também a função de contrapiso, deverá ser executada com argamassa de cimento e areia média úmida, com traço em volume de 1:4 (cimento e areia), conforme descrito acima.

24.13 Proteção mecânica nas superfícies verticais, estruturada com tela galvanizada

24.13.1 Considerações gerais

- A camada de proteção mecânica da manta nas superfícies verticais destina-se a proteção contra impacto, intemperismo, abrasão, etc.

- Deverá ser executada com argamassa de cimento e areia média úmida, com traço em volume de 1:4 (cimento e areia), estruturada com tela galvanizada, conforme detalhes específicos.

24.13.2 Procedimentos de execução

- Sobre a manta com a face exposta em areia, aplicar uma camada de chapisco.
- Em seguida aplicar a tela com a função de estruturante da argamassa comprimindo-a sobre o chapisco e fixando-a com pedaços de manta, utilizada no sistema de impermeabilização, na faixa de 5 cm acima do término da manta.
- Sobre a tela perfeitamente colada executar a argamassa de proteção mecânica.
- Em seguida aplicar a argamassa de proteção com espessura total de 3 cm.

24.13.3 Características da argamassa de revestimento e proteção mecânica

- A argamassa de regularização deverá ser executada com cimento CP - 32 de fabricação recente e areia média úmida peneirada com granulometria de 0 mm a 3 mm, no traço volumétrico de 1:4, de baixo fator água / cimento, para evitar a retração e conseqüente criação de fissuras, com a utilização de água limpa isenta de oleosidade.

24.13.4 Características da tela galvanizada

- Tela galvanizada para armadura de argamassa, em aço galvanizado, malha hexagonal de 12,50 x 12,50 mm (1/2"), com fio 24 BWG.
- Protótipo comercial da tela:

- a) Tela Galvanizada, fabricação Tela Catumbi;
- b) Tela Galvanizada, fabricação Perame;
- c) Outro protótipo desde que atenda às características técnicas acima descritas.

25 Impermeabilização Tipo 3

Sistema: Impermeabilização com uma manta de asfalto modificado com polímeros e herbicida atóxico estruturada com feltro poliéster, tipo III-B, espessura de 4 mm, anti-raiz

25.1 Considerações gerais

- Aplicação na floreira.

25.2 Limpeza e preparação da superfície

25.2.1 Procedimentos de execução

- Após a conclusão da execução da rede de hidráulica, fixar todas as tubulações ou elementos pertencentes à área a ser impermeabilizada.
- As tubulações de drenagem deverão ser chumbadas com argamassa expansiva tipo graute. Evitar arrematá-las sem antes tirar papéis, madeiras, etc., a fim de garantir que o chumbamento seja o mais firme possível.
- Nas laterais da caixa de ralos, deverá ser criado um rebaixo de 1 cm de profundidade com bordas chanfradas para que haja nivelamento

de toda a impermeabilização, após a colocação dos reforços previstos neste local.

25.3 Argamassa de regularização superfícies horizontais

25.3.1 Procedimentos de execução

- A camada de regularização deverá ser executada para corrigir e adequar as declividades da laje e tratar a superfície sobre a qual será aplicada a impermeabilização.
- O nível superior da camada de regularização nos diversos pontos do piso deve ser obtido com auxílio de taliscas, tocos retangulares de madeira com aproximadamente 1 cm de espessura, assentadas com a própria argamassa de regularização. Primeiramente colocam-se taliscas nos pontos extremos do piso, em seguida colocar taliscas onde deverá ocorrer alteração de caimento e nos pontos mais baixos. A partir das taliscas extremas, e com o auxílio de uma linha bem esticada instalar taliscas intermediárias, com distanciamento máximo de 2,50 m. Lançar, em seguida, a argamassa de modo a constituírem-se as guias ou mestras.
- Após a definição dos caimentos e execução das mestras, umedecer o substrato, mas sem saturá-lo e executar ponte de aderência com argamassa plástica com traço em volume de 1:1 (cimento e areia média), lançada sobre a superfície e espalhada de forma enérgica com vassoura de pêlo duro, na superfície sobre a qual deverá ser aplicada a argamassa de regularização.
- As superfícies horizontais externas deverão receber caimento mínimo de 1%, conforme determina a NBR 9575 /2010, em direção aos pontos de escoamento de água e a espessura mínima desta argamassa deverá ser de 2 cm.

**PREFEITURA MUNICIPAL DA ESTÂNCIA DE ÁGUAS DE LINDÓIA
CONSTRUÇÃO DE UM CENTRO DE CONVIVÊNCIA DO IDOSO - CCI**

ÁREA: 200 M²

LOCAL: AVENIDA DAS NAÇÕES UNIDAS

- A cura prevista mínima é de 48 horas, sendo que só após esta é que deverá ser aplicado o sistema impermeabilizante especificado.
- No caso de correções, ou mesmo execução dos caimentos, que superem 3 cm de espessura, a argamassa de regularização deve ser lançada em duas ou mais camadas, respeitados os limites de 1 a 3 cm de espessura.
- Cada camada deve ser executada após a cura completa da camada anterior, por um período mínimo de 7 dias.
- Executar entre camadas ponte de aderência com argamassa plástica com traço em volume de 1:1 (cimento e areia média), lançada sobre a superfície e espalhada de forma enérgica com vassoura de pêlo duro, imediatamente antes do lançamento da argamassa da camada seguinte.
- Os cantos e arestas verticais e horizontais deverão ser arredondados em meia cana, com raio mínimo de 5 cm.
- O acabamento da superfície da camada de regularização deve ser executado à medida que a argamassa é lançada, devendo ser desempenada e alisada com colher de pedreiro, resultando em textura lisa e consistência bastante compacta, isenta de vazios.
- Após a execução da argamassa, promover a sua hidratação para evitar fissuras de retração. Verificar nessa fase qualquer problema de empoçamento de água e corrigi-lo. A cura prevista mínima é de 48 horas.
- Após a cura completa da argamassa de regularização e um intervalo mínimo de sete dias é que deverá ser aplicado o sistema impermeabilizante especificado.

25.3.2 Características da argamassa

- A argamassa de regularização deverá ser executada com cimento CP - 32 de fabricação recente e areia lavada, limpa, isenta de impurezas orgânicas e peneirada com granulometria de 0 mm a 3 mm, no traço volumétrico de 1:3, relação água cimento entre 0,35 e 0,40, que não permita a formação de grumos ou torrões durante a operação de mistura e apresente consistência adequada ao processo de adensamento, sem adição de aditivos impermeabilizantes, com a utilização de água limpa isenta de oleosidade. A camada de regularização deverá aderir perfeitamente ao substrato.

25.4 Argamassa de regularização superfícies verticais

25.4.1 Procedimentos de execução

- A camada de proteção mecânica do sistema de impermeabilização deverá ser aplicada nas superfícies horizontais e nas superfícies verticais até a altura mínima de 30 cm.
- Nas superfícies verticais a proteção mecânica deverá ser armada com tela de polietileno.
- A proteção mecânica deverá ser executada com argamassa de cimento e areia média úmida, com traço em volume de 1:3 (cimento e areia).
- Sobre a impermeabilização, aplicar a argamassa com função de proteção mecânica no piso do reservatório. A argamassa deverá ser executada com espessura mínima de 3,0 cm.

- Na vertical deverá ser aplicada até altura mínima de 30 cm, estruturando a argamassa com tela em polietileno. A argamassa deverá atingir espessura total de 1,5 cm.
- O acabamento da argamassa deverá ser desempenado.

25.4.2 Características da argamassa

- A argamassa de regularização deverá ser executada com cimento CP - 32 de fabricação recente e areia média úmida peneirada com granulometria de 0 mm a 3 mm, no traço volumétrico de 1:3, com a utilização de água limpa isenta de oleosidade.

25.5 Imprimação com solução asfáltica

25.5.1 Procedimentos de execução

- Sobre a superfície totalmente seca e após a limpeza do substrato, retirando-se todos os agregados soltos, bem como poeira existente, aplicar uma demão de solução de imprimação (primer), conforme NBR 9686/1986, com pincel ou rolo sobre a superfície a ser impermeabilizada, consumindo no mínimo 0,40 litros / m².
- Empregar preferencialmente primer da mesma procedência do fabricante da manta, não devendo ser diluído em hipótese alguma pelo aplicador.
- Aguardar a completa secagem do mesmo que é de aproximadamente 4 horas, dependendo das condições climáticas, podendo chegar até 24 horas.

25.5.2 Características da solução asfáltica

- Solução asfáltica composta por asfalto modificado e solventes orgânicos, para a imprimação da superfície, com as características técnicas:
 - c) Densidade > 0,90 g/cm³;
 - d) Secagem ao toque < 2h40min.

- Protótipo comercial:
 - g) Denvermanta Primer, fabricação Denver Global;
 - h) Impermanta Primer, fabricação Denver Global;
 - i) Viabit, fabricação Viapol;
 - j) Vitsol 50, fabricação Asfaltos Vitória;
 - k) LW 55, fabricação Lwart Prosfar Química;
 - l) Outro protótipo desde que atenda às exigências mínimas da NBR 9686 / 1986 e às características técnicas acima descritas.

25.6 Manta asfáltica

25.6.1 Procedimentos de execução

- Após a secagem completa, alinhar a manta asfáltica em função do requadramento da área, procurando iniciar a colagem no sentido das grelhas para as cotas mais elevadas.

- Aplicar a manta sobre o primer, desbobinando-a e com maçarico direcionar a chama de maneira a aquecer simultaneamente a parte inferior da manta e a superfície imprimada. O maçarico deverá fornecer calor suficiente para amolecer o asfalto da manta, promovendo a autocolagem ao substrato.

- Logo em seguida à colocação da primeira manta, aplicar as demais com sobreposição mínima de 10 cm entre duas mantas para garantir a perfeita aderência.
- Nas bordas laterais da manta, com auxílio de uma colher pequena de pedreiro aquecida, executar biselamento formando um chanfro nas laterais, garantindo a melhor aderência entre as mantas.
- Nas lajes executar as mantas na posição horizontal, subindo na vertical até a altura mínima de 30 cm acima da superfície acabada, em geral, ou virando na face superior da platibanda, quando tiver altura inferior a 30 cm.
- Nos ambientes internos, nas áreas molháveis aplicar a manta até a altura de 30 cm a partir do piso acabado.
- Deverão ser colocados reforços com a própria manta em pontos críticos, tais como ralos, tubos emergentes, juntas de dilatação, etc.
- Nas superfícies verticais a manta empregada deverá ter a face inferior com acabamento em polietileno e a superior em areia.
- Nas superfícies horizontais a manta empregada deverá ter a face inferior e a superior com acabamento em polietileno.

25.6.2 Características da manta

- Manta asfáltica pré-fabricada, modificada com polímeros e herbicida atóxico inibidor da penetração das raízes das plantas, estruturada com feltro poliéster (não tecido de poliéster), com as características técnicas:
 - a) Classificação, conforme NBR 9952 / 2007, tipo III - B, característica impressa na manta;
 - b) Espessura mínima de 4 mm;

PREFEITURA MUNICIPAL DA ESTÂNCIA DE ÁGUAS DE LINDÓIA
CONSTRUÇÃO DE UM CENTRO DE CONVIVÊNCIA DO IDOSO - CCI

ÁREA: 200 M²

LOCAL: AVENIDA DAS NAÇÕES UNIDAS

- c) Resistência à tração, carga máxima nos sentidos longitudinal e transversal ≥ 400 N;
 - d) Alongamento mínimo, carga máxima nos sentidos longitudinal e transversal $\geq 30\%$;
 - e) Absorção de água $\leq 1,5\%$ (variação em massa);
 - f) Flexibilidade a baixa temperatura de $(-)5^{\circ}\text{C}$, classificação tipo B;
 - g) Resistência ao impacto $\geq 4,90$ J, na temperatura de 0°C ;
 - h) Escorrimento mínimo, para temperaturas $\geq 95^{\circ}\text{C}$;
 - i) Estabilidade dimensional $\leq 1\%$;
 - j) Flexibilidade após envelhecimento acelerado na temperatura de 5°C , classificação tipo B;
 - k) Estanqueidade ≥ 15 m.c.a.;
 - l) Resistência ao rasgo ≥ 120 N;
 - m) Acabamento em polietileno na face inferior e acabamento em polietileno, ou areia na face superior.
- Protótipo comercial:
 - a) Denvermanta Elastic AR, Tipo III-B, 4 mm, fabricação Denver Global;
 - b) Torodin Antiraiz, Tipo III-B, 4 mm, fabricação Viapol;
 - c) Outro protótipo desde que atenda às exigências mínimas da NBR 9952/2007 e às características técnicas acima descritas.

25.7 Detalhes

25.7.1 Pontos de captação de drenagem com grelha

- A impermeabilização deverá entrar na superfície interna do tubo de captação de drenagem, aproximadamente 10 cm e ficar perfeitamente aderida aos mesmos.
- A descida deverá ser chumbada com argamassa graute.
- A camada de manta nas bordas da caixa de drenagem, quando houver, deverá ser reforçada com camada dupla.

25.8 Teste de lâmina d'água

25.8.1 Considerações gerais

- De acordo com a NBR 9574/2008, item 5.6, deverá ser executado prova de carga com lâmina d'água.

25.8.2 Procedimentos de execução

- Colocar barreiras na área impermeabilizada, tornando-a estanque, aplicar água criando uma lâmina d'água com altura mínima de 10 cm.
- Antes da proteção mecânica, fazer o teste de estanqueidade, permanecendo a estrutura com água durante 72 horas no mínimo, para a detecção de quaisquer falhas de aplicação da impermeabilização.
- Caso sejam necessários reparos no sistema, o teste deverá ser repetido.

25.9 Camada separadora, nas superfícies horizontais

- Sobre a impermeabilização deverá ser aplicada camada separadora, nas superfícies horizontais, com papel Kraft betumado duplo, ou filme de polietileno, ou outro produto desde que atenda à finalidade de impedir a aderência entre a impermeabilização e a camada de contrapiso ou proteção mecânica.

25.10 Proteção mecânica nas superfícies horizontais e verticais na floreira impermeabilizada

25.10.1 Considerações gerais

- A camada de proteção mecânica da manta deverá ser executada com argamassa de cimento e areia média úmida, com traço em volume de 1:4 (cimento e areia), nas superfícies horizontais.
- Nas superfícies verticais a proteção mecânica deverá ser armada com tela de polietileno.

25.10.2 Procedimentos de execução

- Sobre a face superior da manta asfáltica, aplicar a argamassa com função de proteção mecânica nas paredes e de contrapiso nos pisos.
- Na vertical ultrapassar 10 cm a altura da manta asfáltica, estruturando a argamassa com tela em polietileno.
- A argamassa deverá atingir espessura total de 1,5 cm na vertical e no piso espessura média de 2,5 cm.
- A textura da superfície do contrapiso deverá ser áspera, com acabamento por meio de sarrafeamento ou ligeiro desempenho, executado na medida em que é lançada a argamassa.

25.10.3 Características da argamassa

- A argamassa de regularização deverá ser executada com cimento CP - 32 de fabricação recente e areia média úmida peneirada com granulometria de 0 mm a 3 mm, no traço volumétrico de 1:4, de baixo fator água / cimento, para evitar a retração e conseqüente criação de fissuras, com a utilização de água limpa isenta de oleosidade.

25.10.4 Características da tela sintética em polietileno

- Tela sintética para armadura de argamassa, em polietileno; malha hexagonal de 15 x 15 mm (1/2"), gramatura mínima de 205 g/m².
- Protótipo comercial:
- Tela 5110P ou 5115P, fabricação Nortene;
 - a) TR 280 M15, fabricação Tecelagem Roma;
 - b) Tela Plástica nº 5, fabricação Perame;
 - c) Outro protótipo desde que atenda às características técnicas acima descritas.

25.11 Legislação e normas aplicáveis

- NBR 9574 / 2008 - Execução de impermeabilização. ABNT (Associação Brasileira de Normas).
- NBR 9575 / 2010 - Impermeabilização - seleção e projeto. ABNT (Associação Brasileira de Normas).
- NBR 9686 / 1986 - Solução asfáltica empregada como material de imprimação na impermeabilização. ABNT (Associação Brasileira de Normas).

**PREFEITURA MUNICIPAL DA ESTÂNCIA DE ÁGUAS DE LINDÓIA
CONSTRUÇÃO DE UM CENTRO DE CONVIVÊNCIA DO IDOSO - CCI**

ÁREA: 200 M²

LOCAL: AVENIDA DAS NAÇÕES UNIDAS

- NBR 9817 / 1987 - Execução de piso com revestimento cerâmico – Procedimento, da ABNT (Associação Brasileira de Normas).
- NBR 9952 / 2007 - Mantas asfálticas com armadura para impermeabilização. ABNT (Associação Brasileira de Normas).
- NBR 10787 / 1994 - Concreto endurecido - determinação da penetração de água sob pressão. ABNT (Associação Brasileira de Normas).

26 Limpeza final da obra

- A obra deverá ser entregue em perfeito estado de limpeza e conservação, apresentando funcionamento ideal, para todas as instalações, equipamentos e aparelhos pertinentes à mesma.
- Todo entulho proveniente dos serviços e obras efetuadas, bem como sobras de materiais, e também as instalações e equipamentos utilizados na execução dos trabalhos deverão ser retirados do local da obra pela Empreiteira Contratada.
- Durante o desenvolvimento da obra, será obrigatória a proteção adequada nos revestimentos de pisos concluídos, nos casos em que a duração da obra ou a passagem obrigatória de operários assim o exigirem.
- Os pisos e azulejos serão inicialmente limpos com pano seco. Salpicos de argamassa e tintas serão removidos com esponja de aço fina. A lavagem final será executada com água em abundância.
- Os aparelhos sanitários serão limpos com esponja de aço, sabão e água. Os metais deverão ser limpos com removedor. Não poderá ser aplicado ácido muriático.

**PREFEITURA MUNICIPAL DA ESTÂNCIA DE ÁGUAS DE LINDÓIA
CONSTRUÇÃO DE UM CENTRO DE CONVIVÊNCIA DO IDOSO - CCI**

ÁREA: 200 M²

LOCAL: AVENIDA DAS NAÇÕES UNIDAS

- A limpeza dos vidros far-se-á com esponja de aço, removedor e água.
- As ferragens das esquadrias com acabamento cromado serão limpas com removedor adequado, polindo-se em seguida com flanela seca.

Antônio Nogueira
Prefeito Municipal

Lidiane C. Dias Uchôa
Responsável pela obra