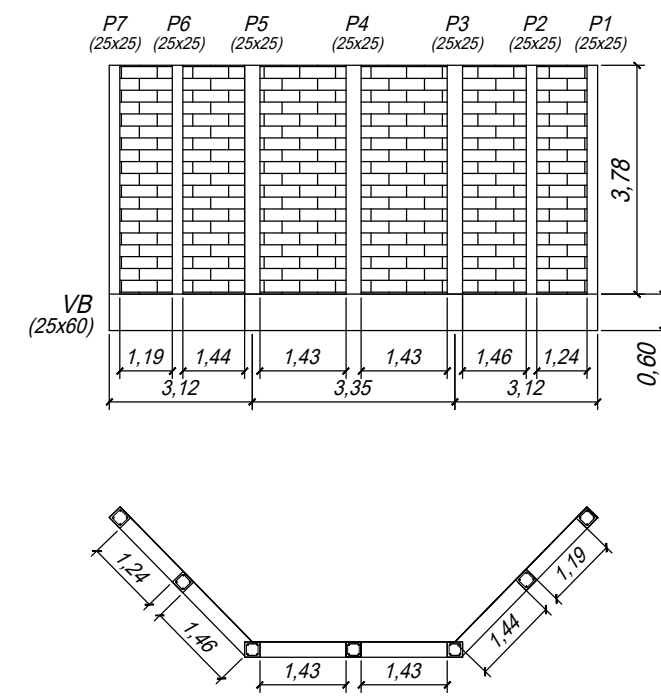
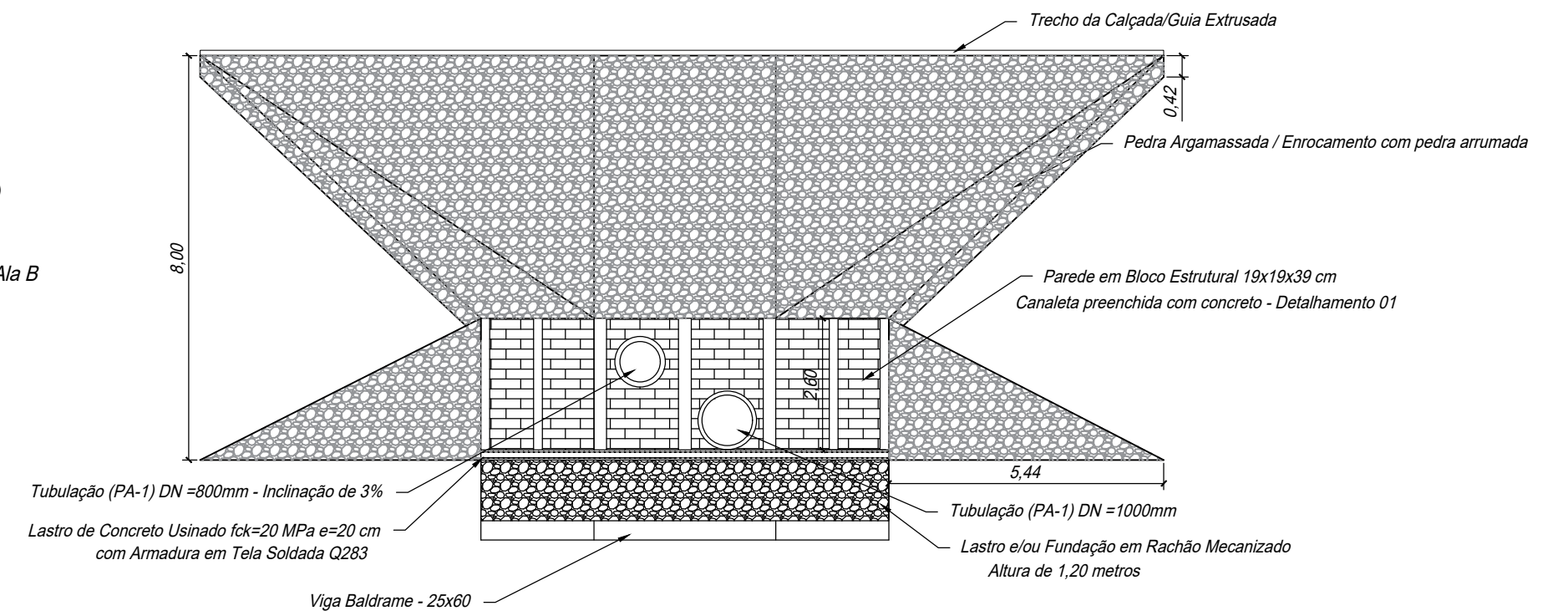


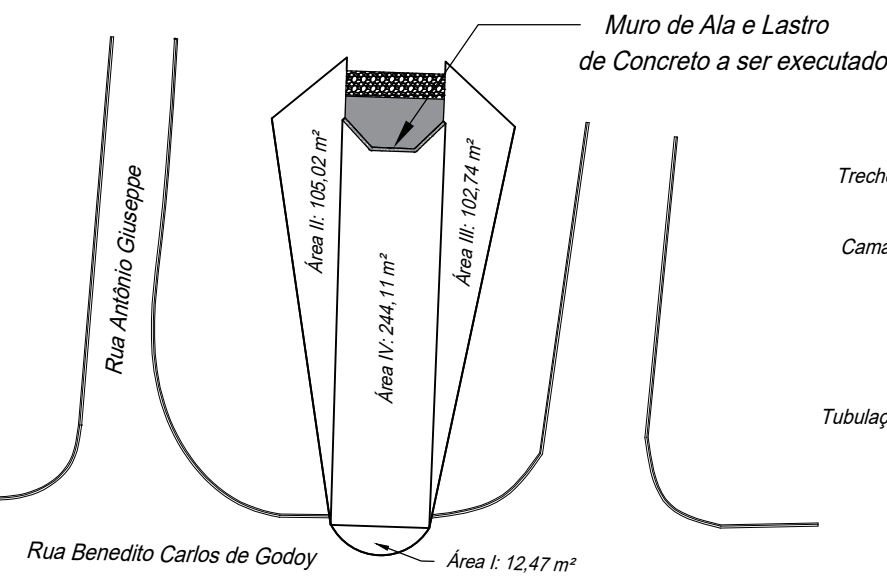
Situação Atual
Sem escala



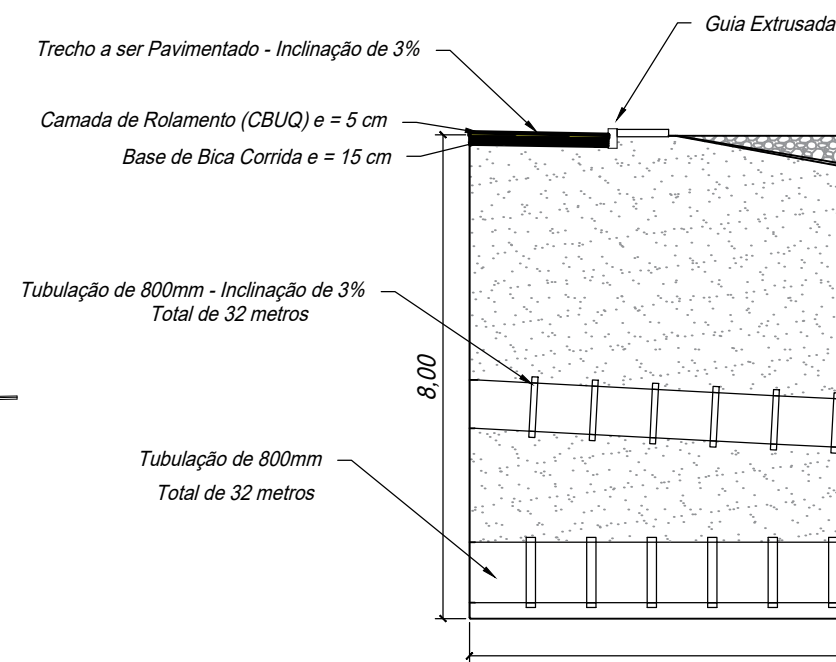
Muro de Ala e Lastro de Concreto
Vista Frontal e Superior
Escala: 1:125



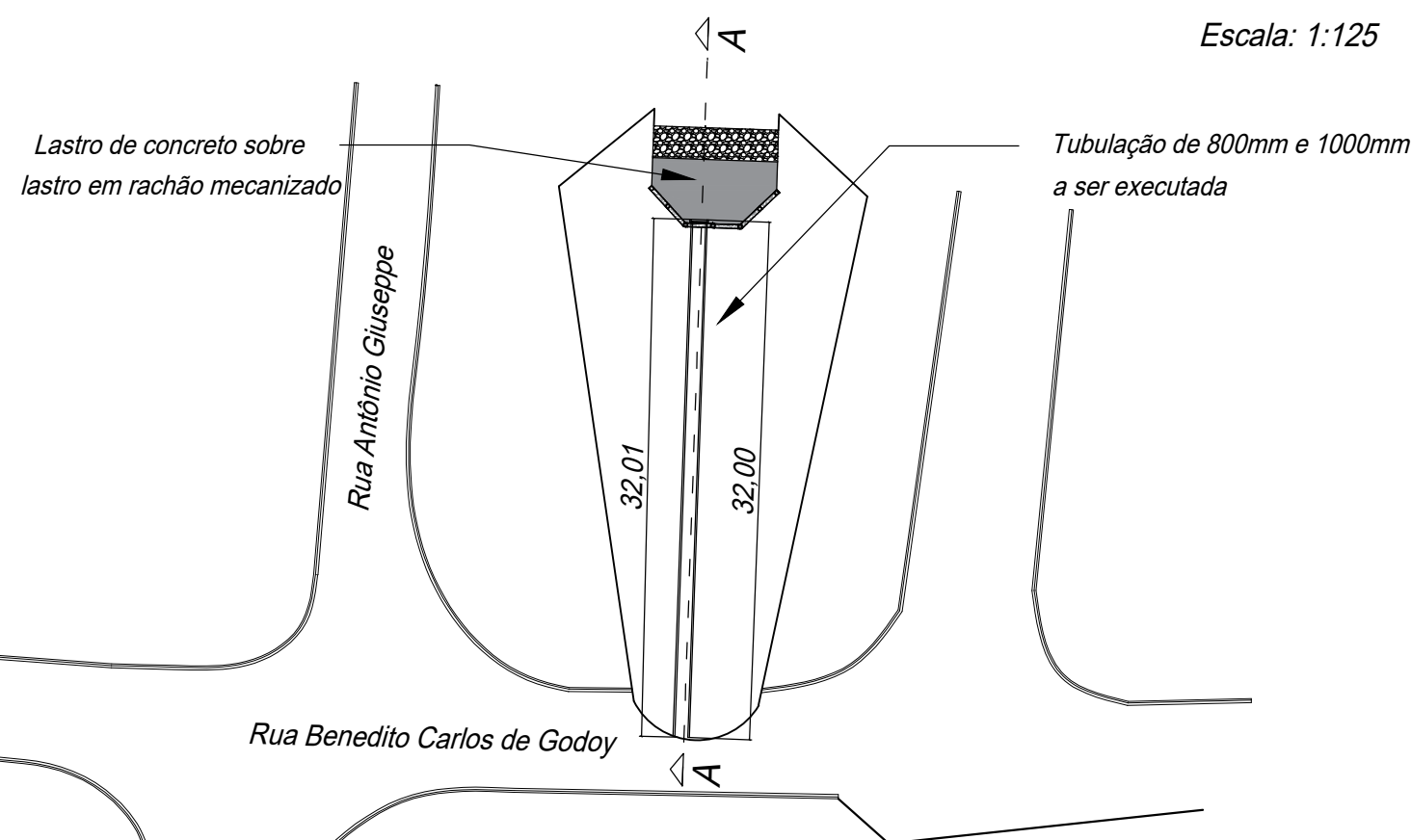
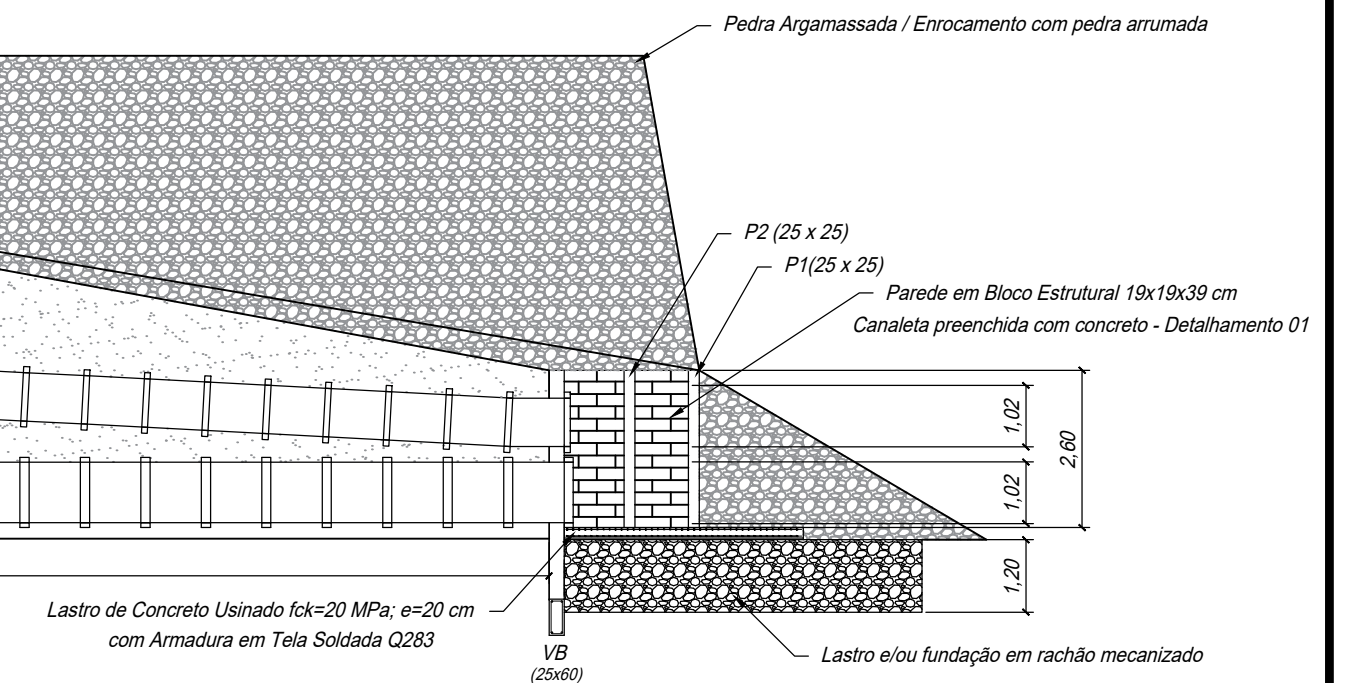
Vista Frontal - Situação Pretendida
Escala: 1:125



Áreas a Considerar
Sem Escala



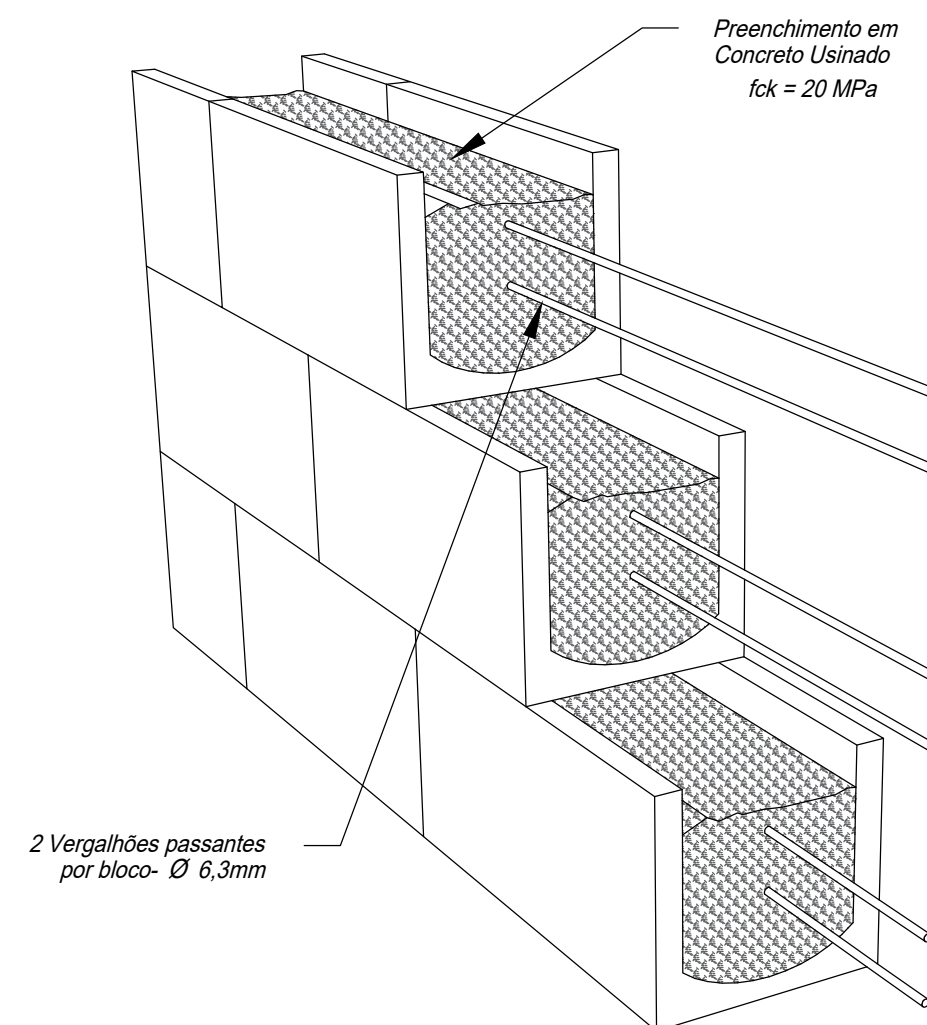
Corte A-A - Situação Pretendida
Escala: 1:125



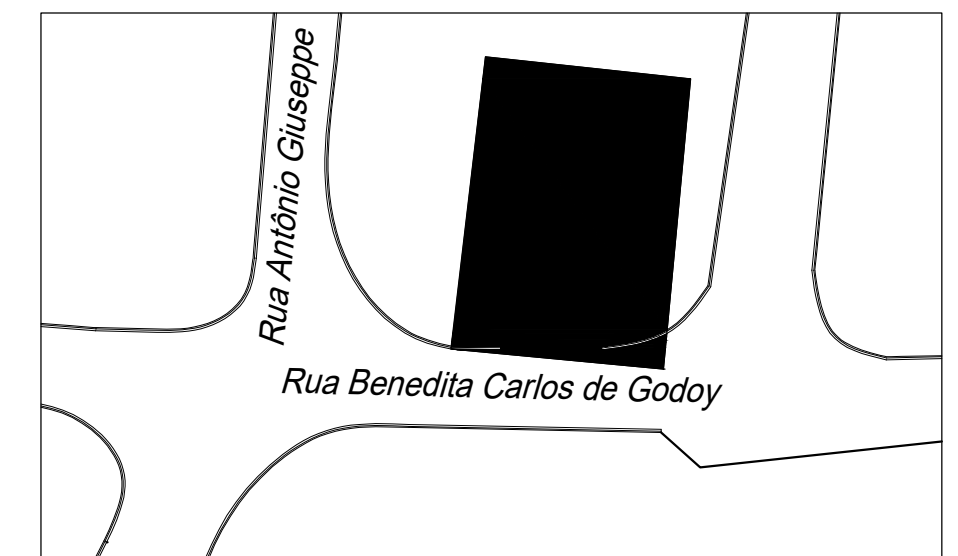
Tubulação a ser Construída
Sem Escala

CONSIDERAÇÕES

Área: 494,76 m²
Cotas em metros



Detalhamento 01
Sem Escala



PREFEITURA MUNICIPAL DE ÁGUAS DE LINDÓIA	
ASSUNTO: Recuperação de Área - Parque Industrial Humberto Corsi	FOLHA: 1/1
DATA: 13/03/2019	ESCALA: 1:125