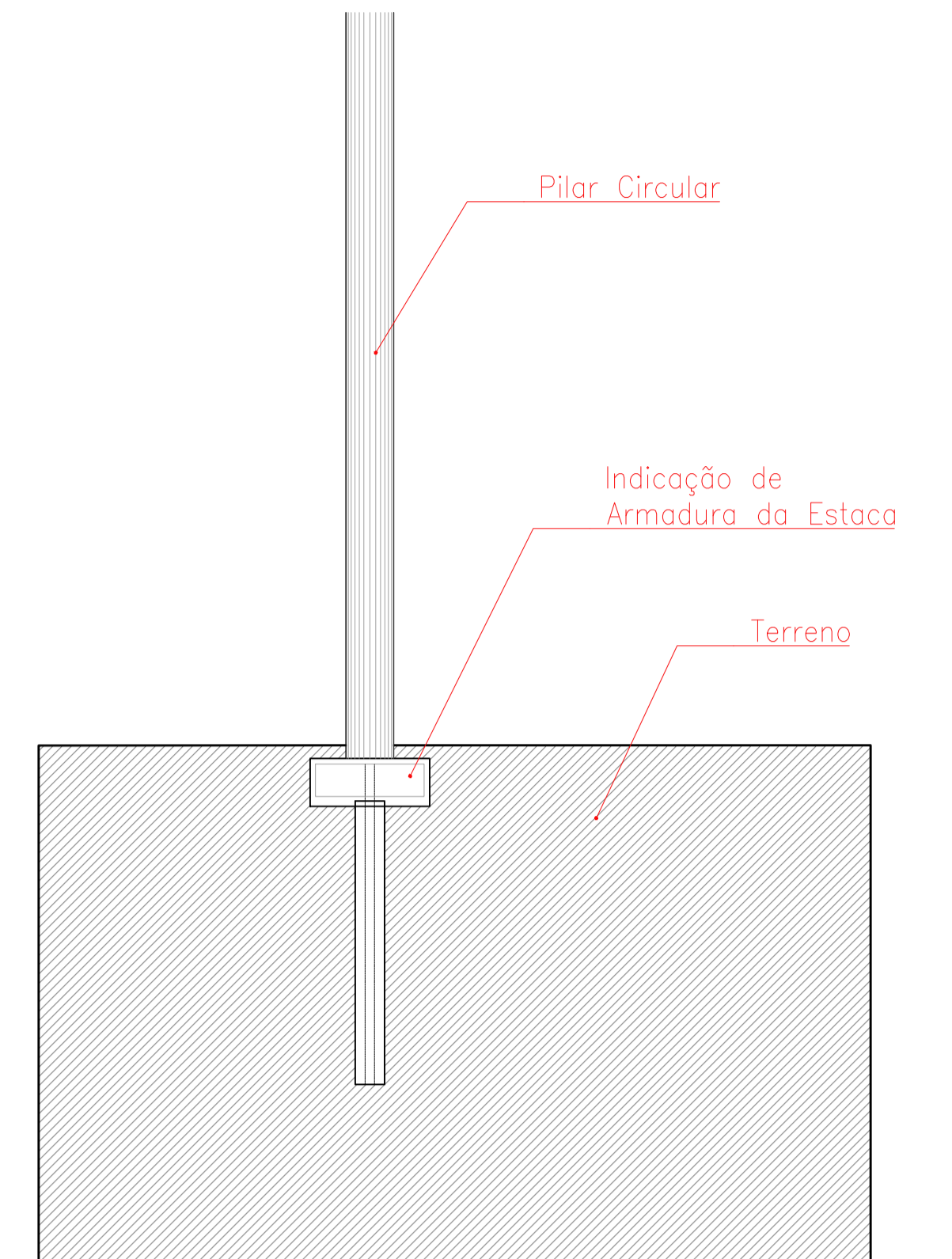
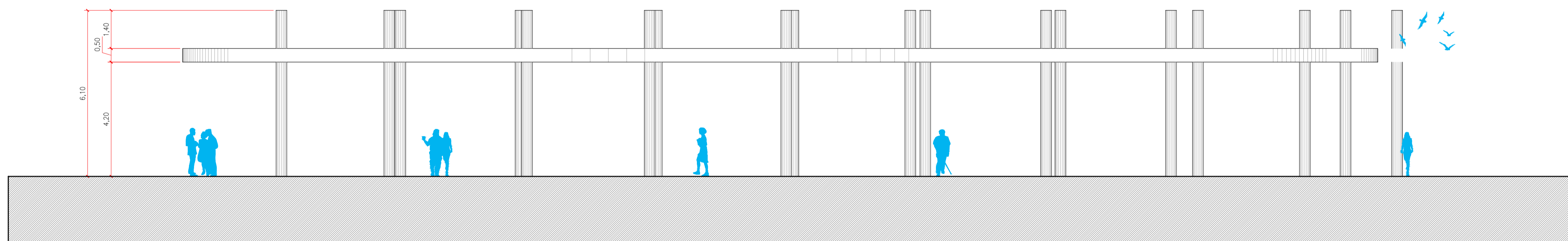


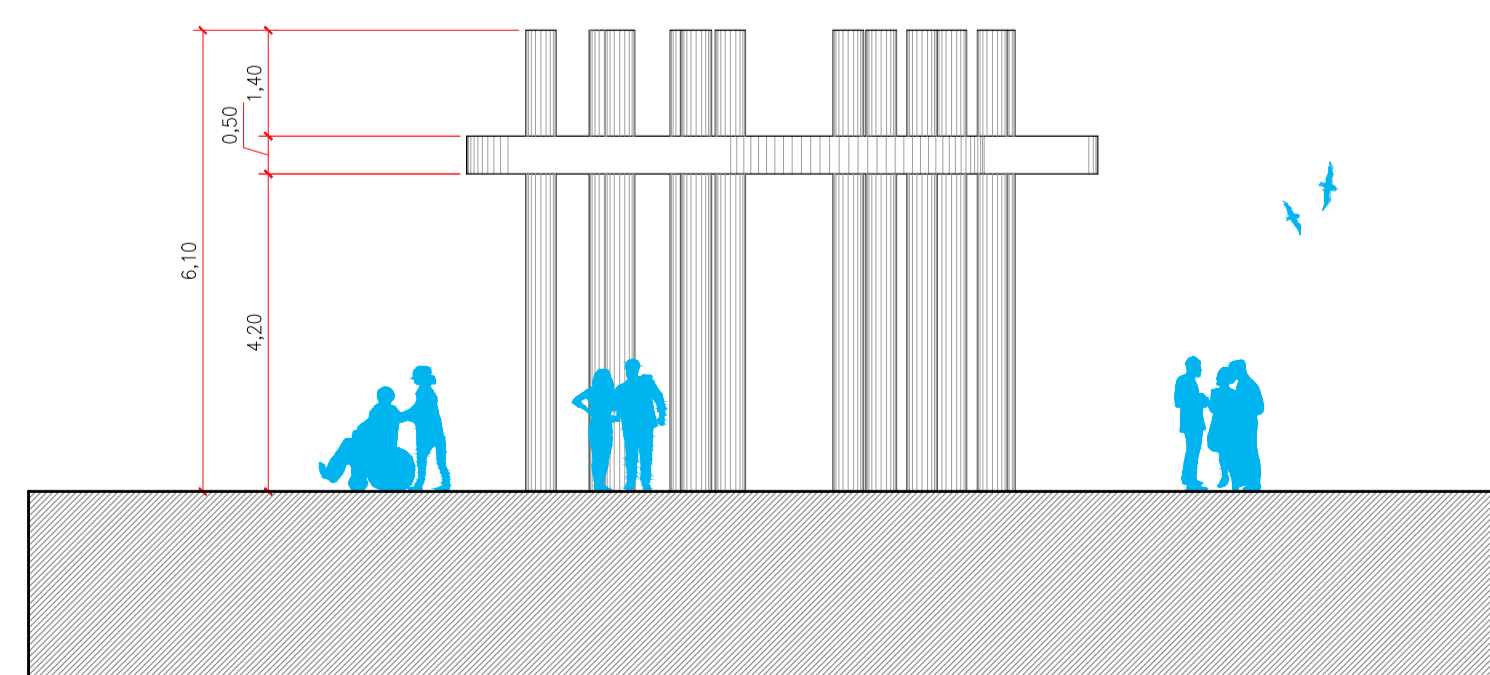
Planta Cobertura  
ESCALA 1: 100



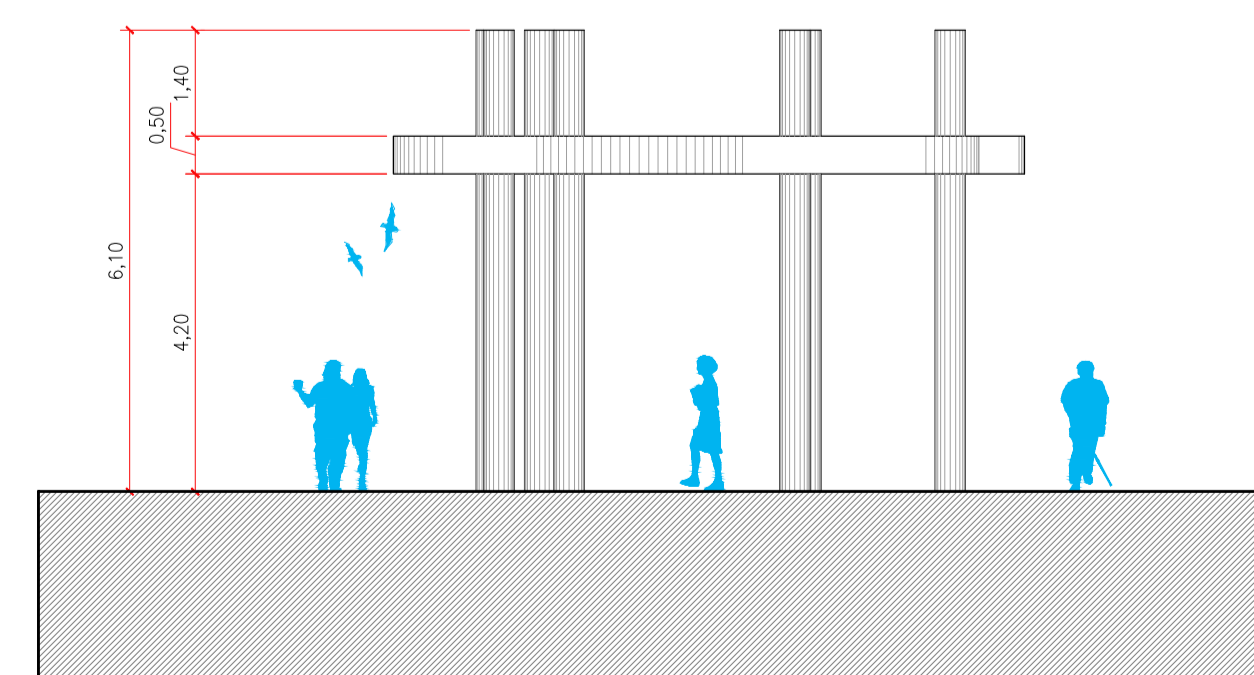
Detalhamento - Fundação e Pilar  
ESCALA 1: 50



Elevação 01  
ESCALA 1: 100



ELEVAÇÃO 02  
ESCALA 1: 100



ELEVAÇÃO 03  
ESCALA 1: 100

## Projeto Arquitetônico

Folha  
10/14

Assunto:  
**Reforma e Revitalização da Praça  
Adhemar de Barros - Fase 01**

Local:  
**Praça Adhemar de Barros - Centro - s/nº  
Águas de Lindóia - S.P.**

Proprietário:  
**Prefeitura Municipal de Águas de Lindóia**

### Quadro de Areas :

Banheiro Existente .....	35,00 m <sup>2</sup>
Banheiro Novo .....	47,00 m <sup>2</sup>
Banca e Bilheteria .....	35,50 m <sup>2</sup>
Quiosque .....	74,25 m <sup>2</sup>
Cobertura Quiosques .....	570,00 m <sup>2</sup>
Cobertura Charrete .....	255,00 m <sup>2</sup>
Piso Pedra Portuguesa .....	8.157,50 m <sup>2</sup>
- Limpeza .....	4.015,50 m <sup>2</sup>
- Manutenção .....	4.142,00 m <sup>2</sup>
Bancos .....	64 un
Lixeiras .....	38 un

Declaro que a aprovação deste projeto não implica no reconhecimento por parte da Prefeitura Municipal do direito de propriedade do terreno.

Prefeitura Municipal de Águas de Lindóia  
Proprietário

Samuel Mantovani - Arquiteto Urbanista  
CAU: A131991-4  
Autor do Projeto

Área Praça Intervenção .....67.304,93 m<sup>2</sup>

Eng. Civil: Victor Amadeu de Carvalho  
CREA: 5062885981  
Responsável Técnico pelo Projeto  
ART.: 28027230191602126

**P.M.E.A.L.**