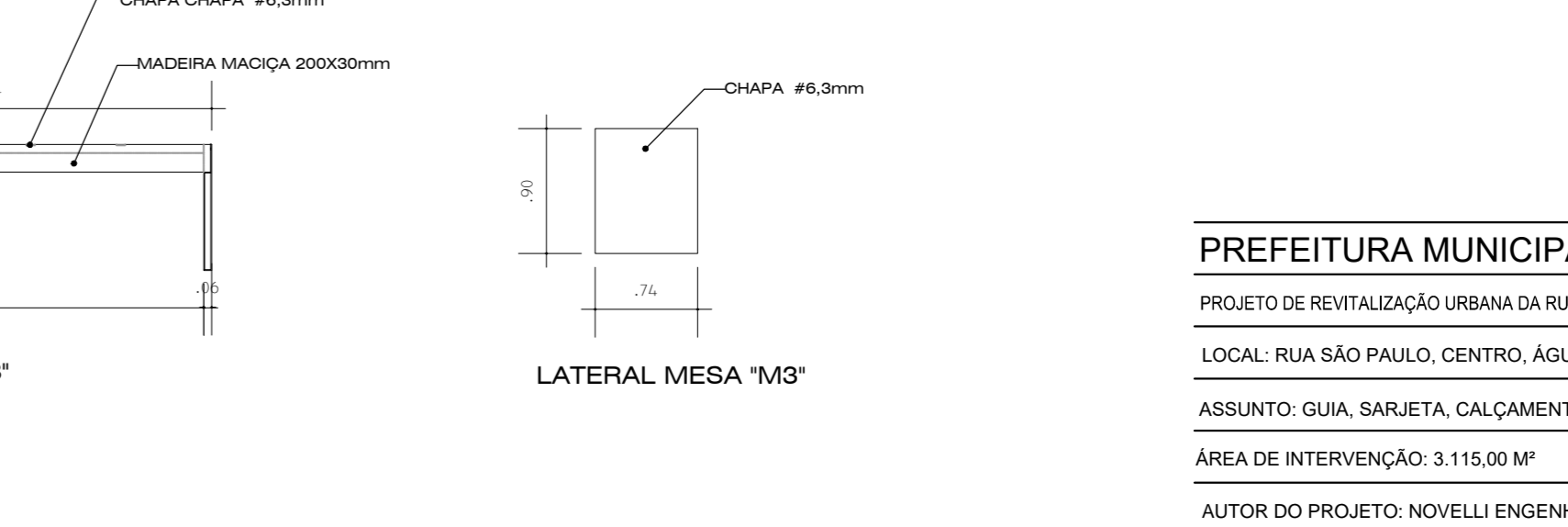
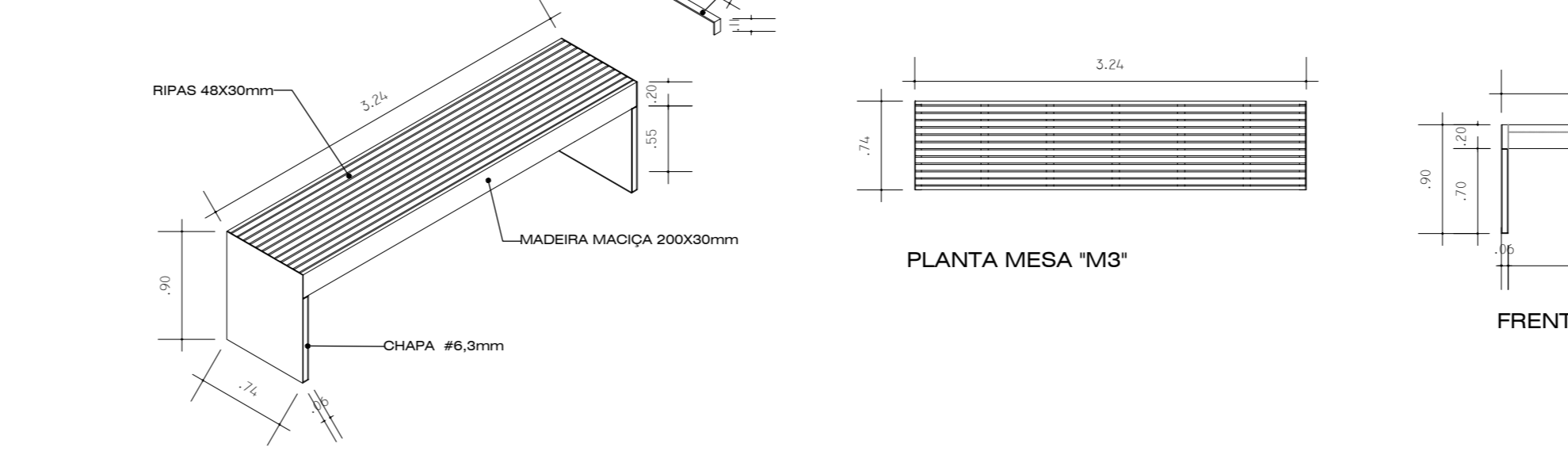
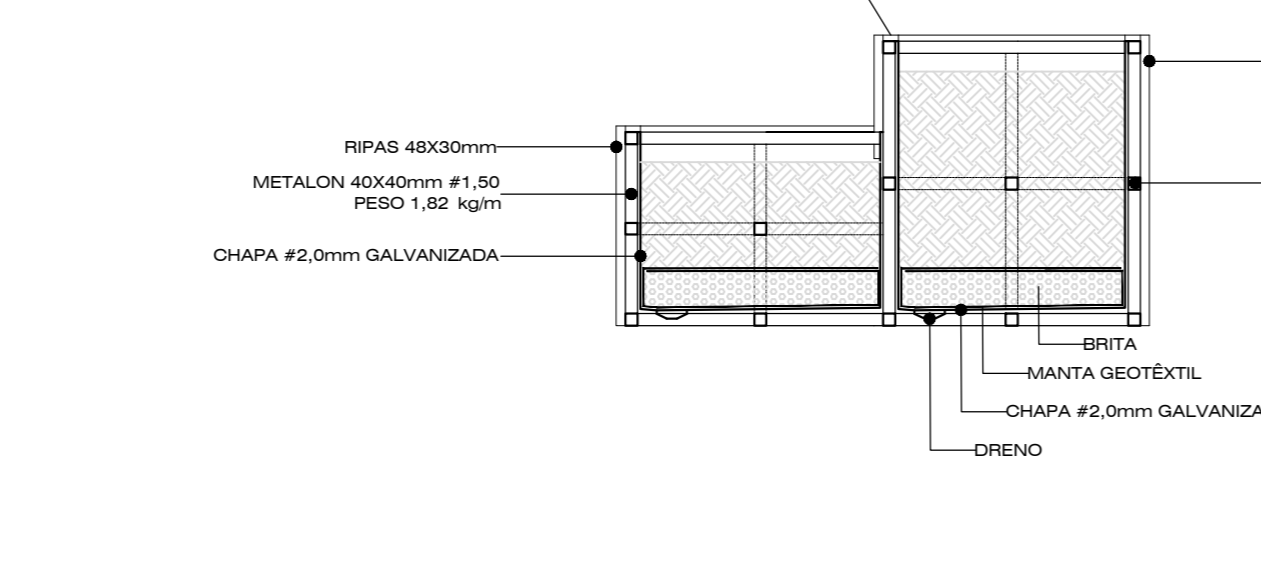
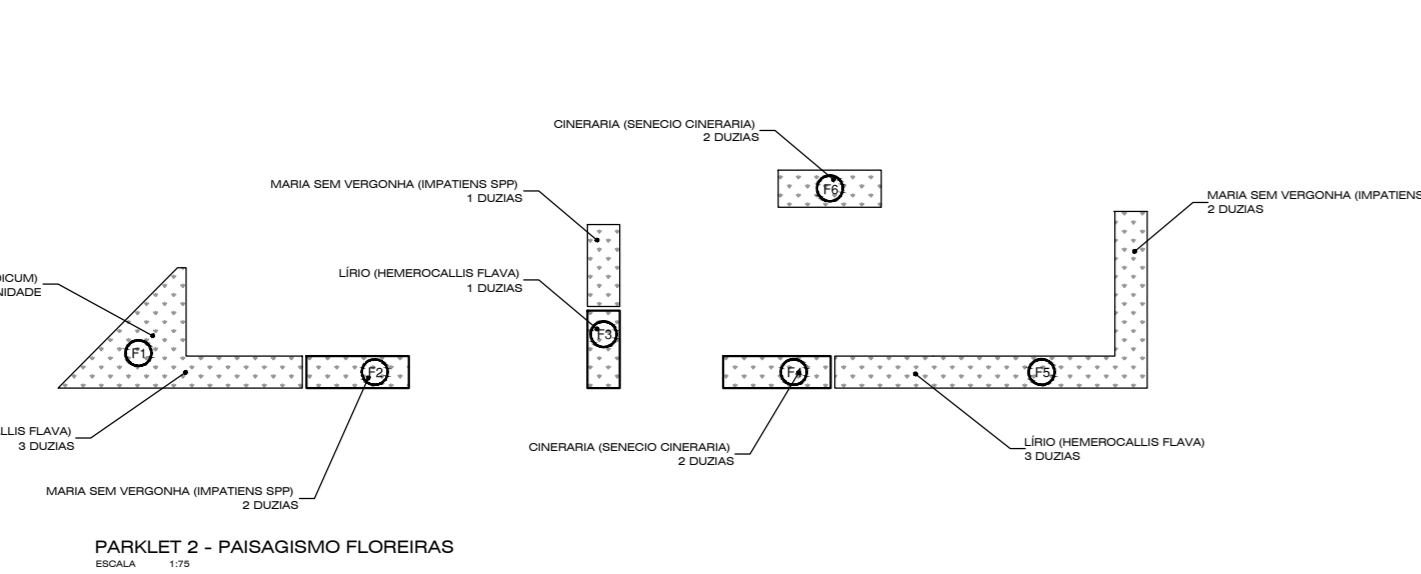
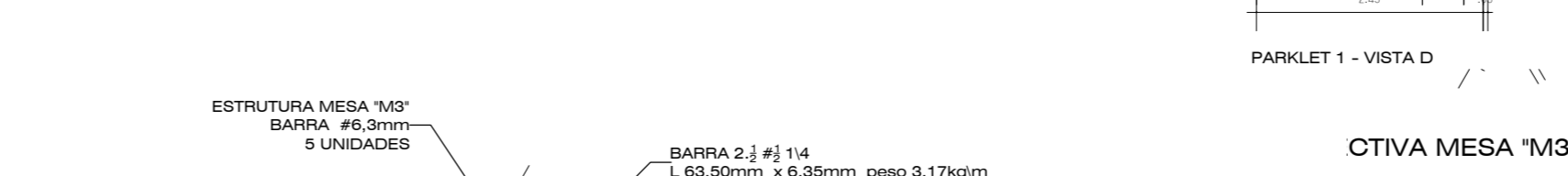
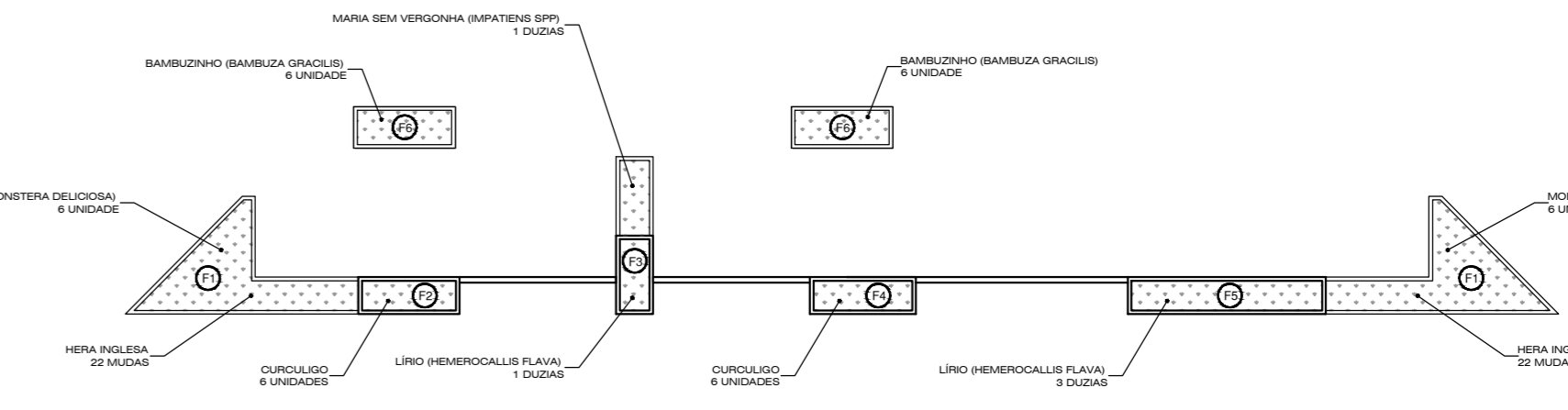
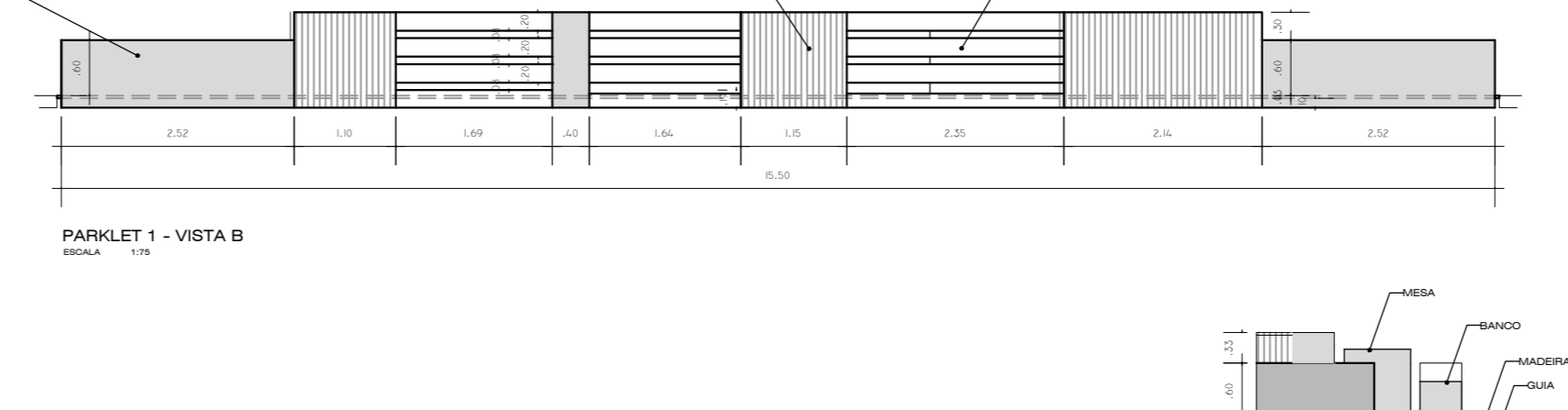
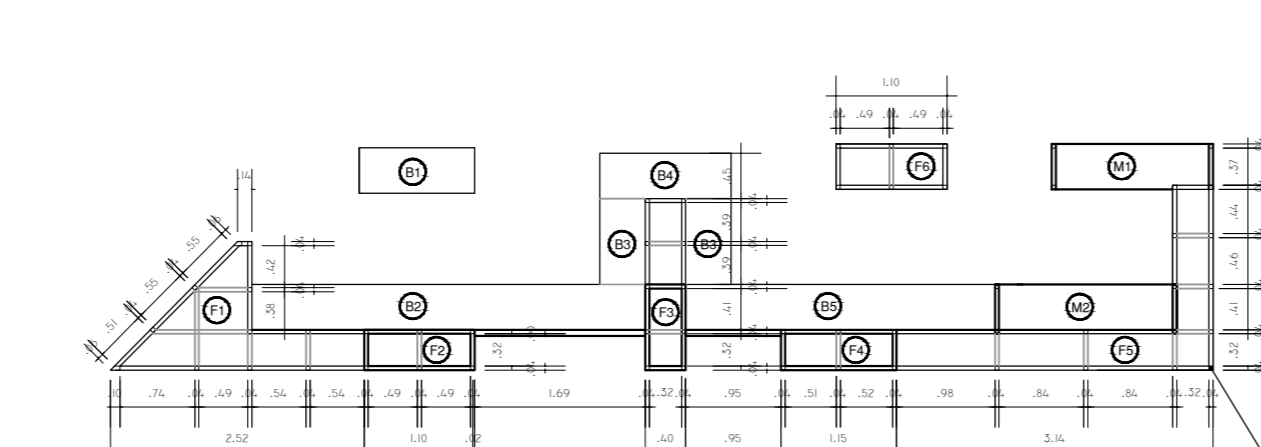
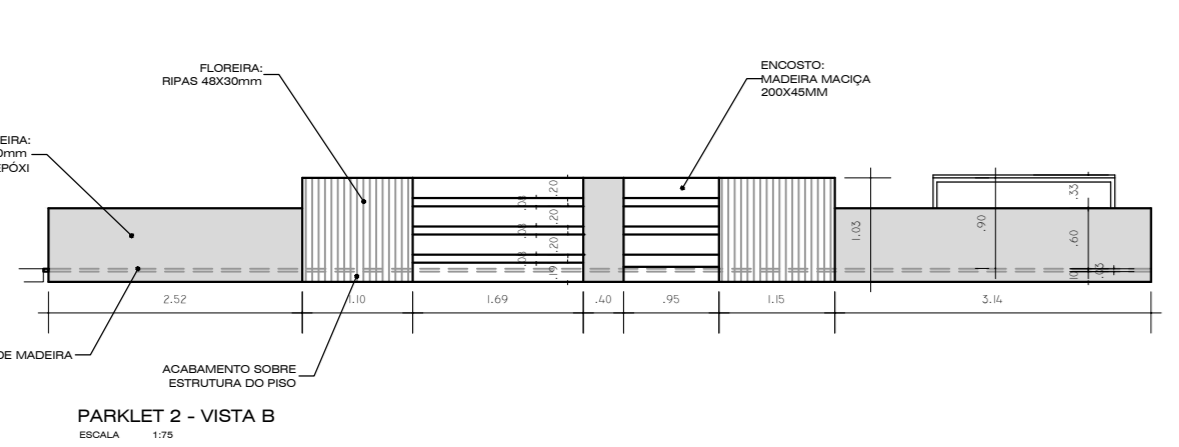
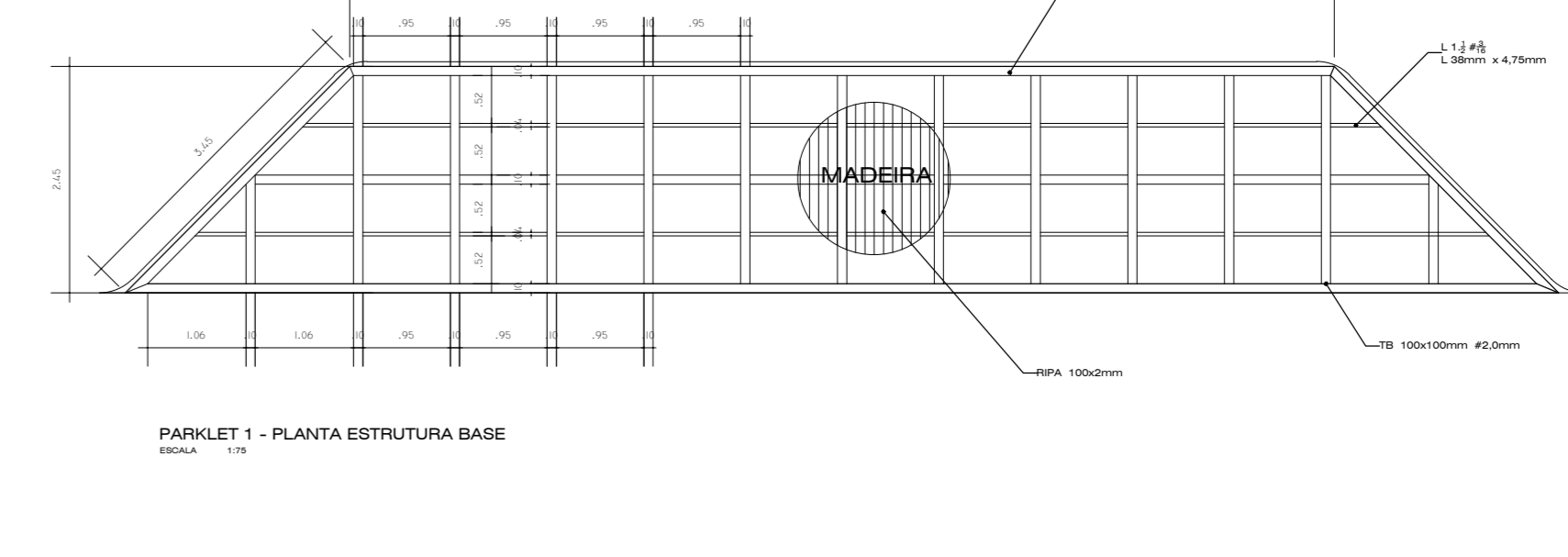
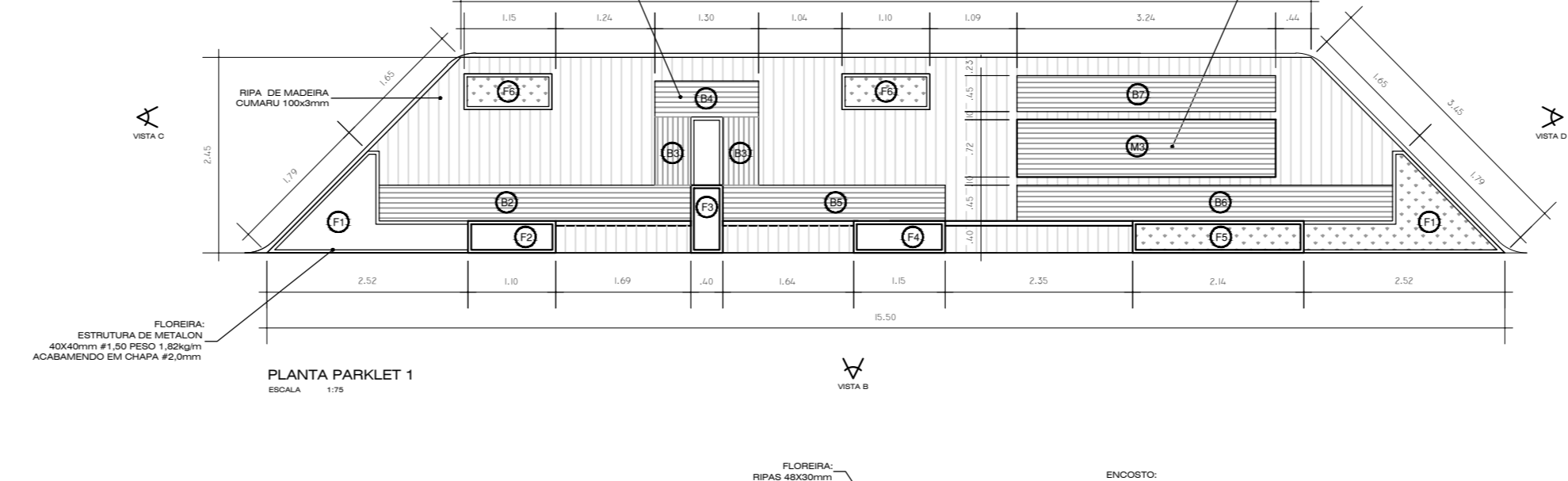
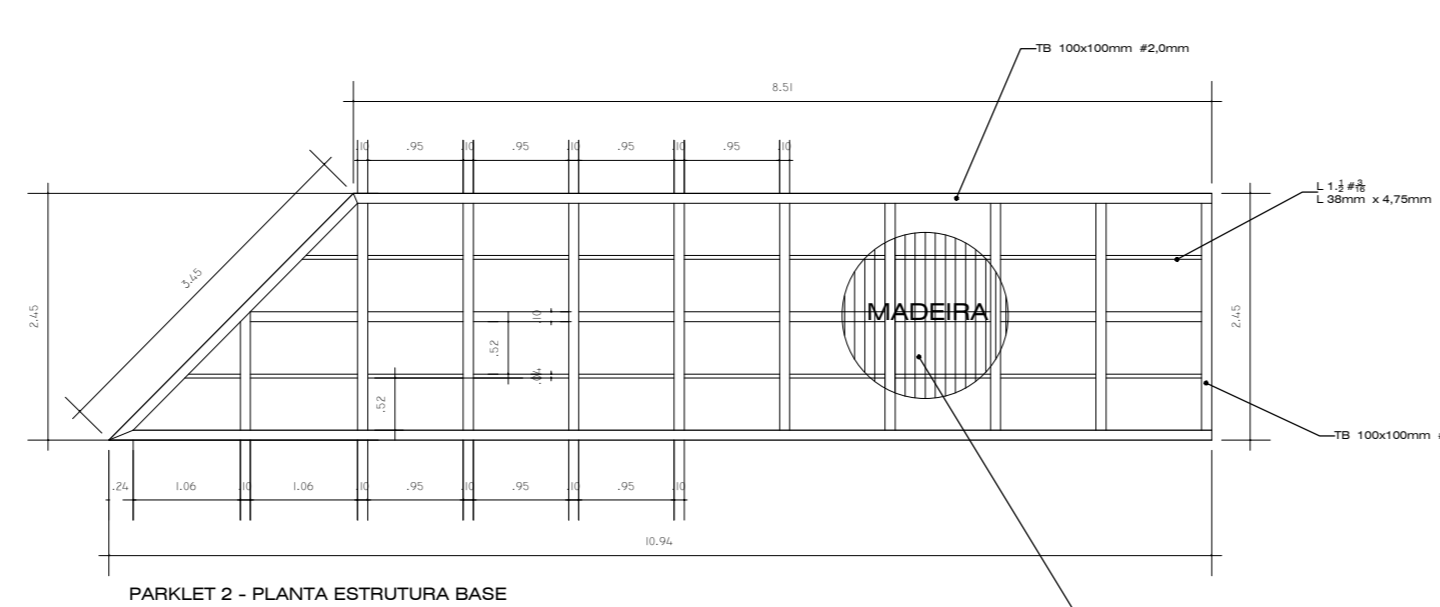
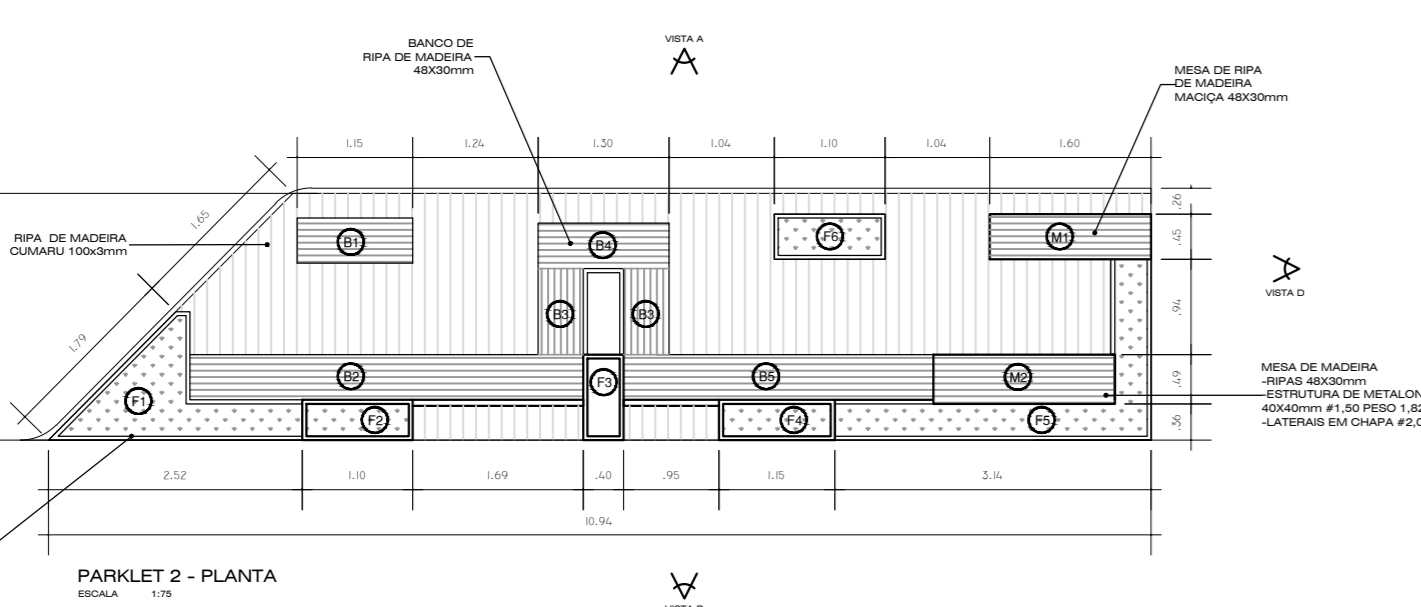
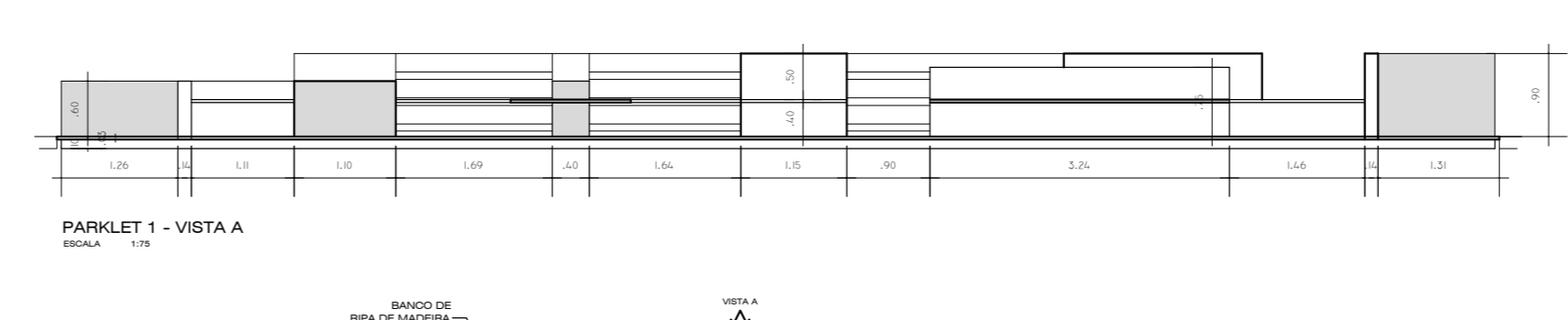
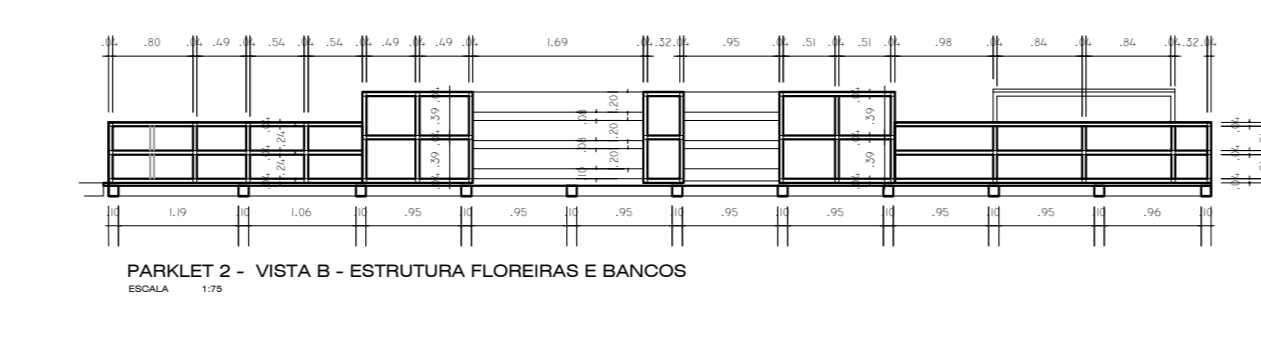
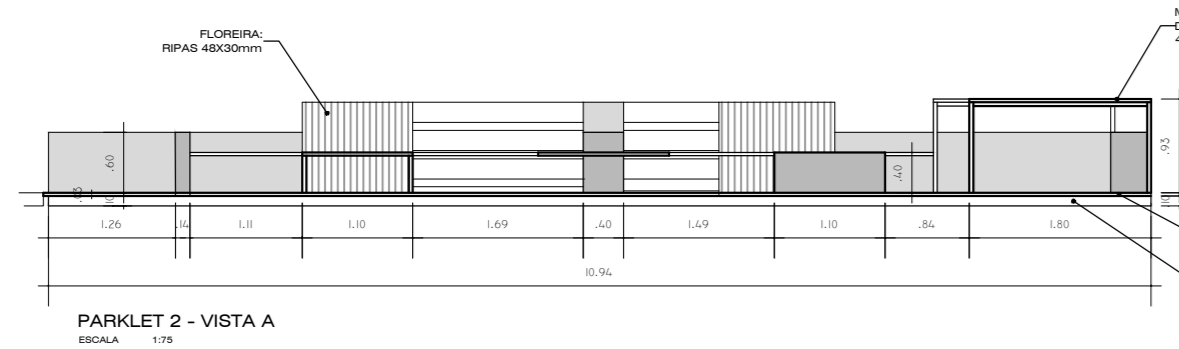
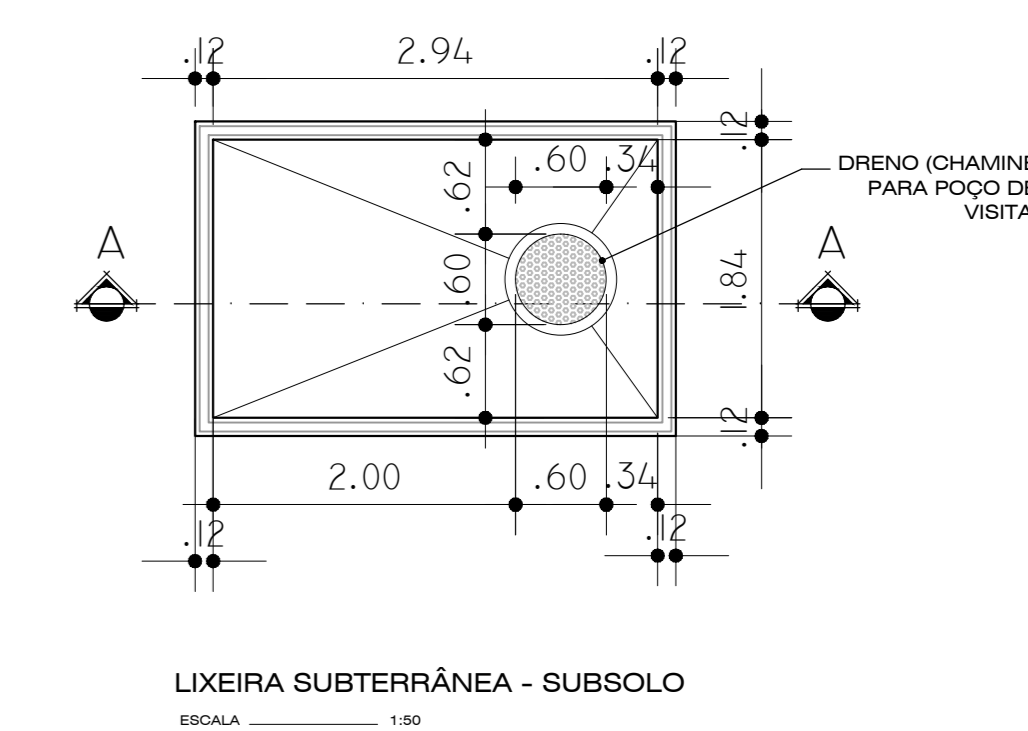
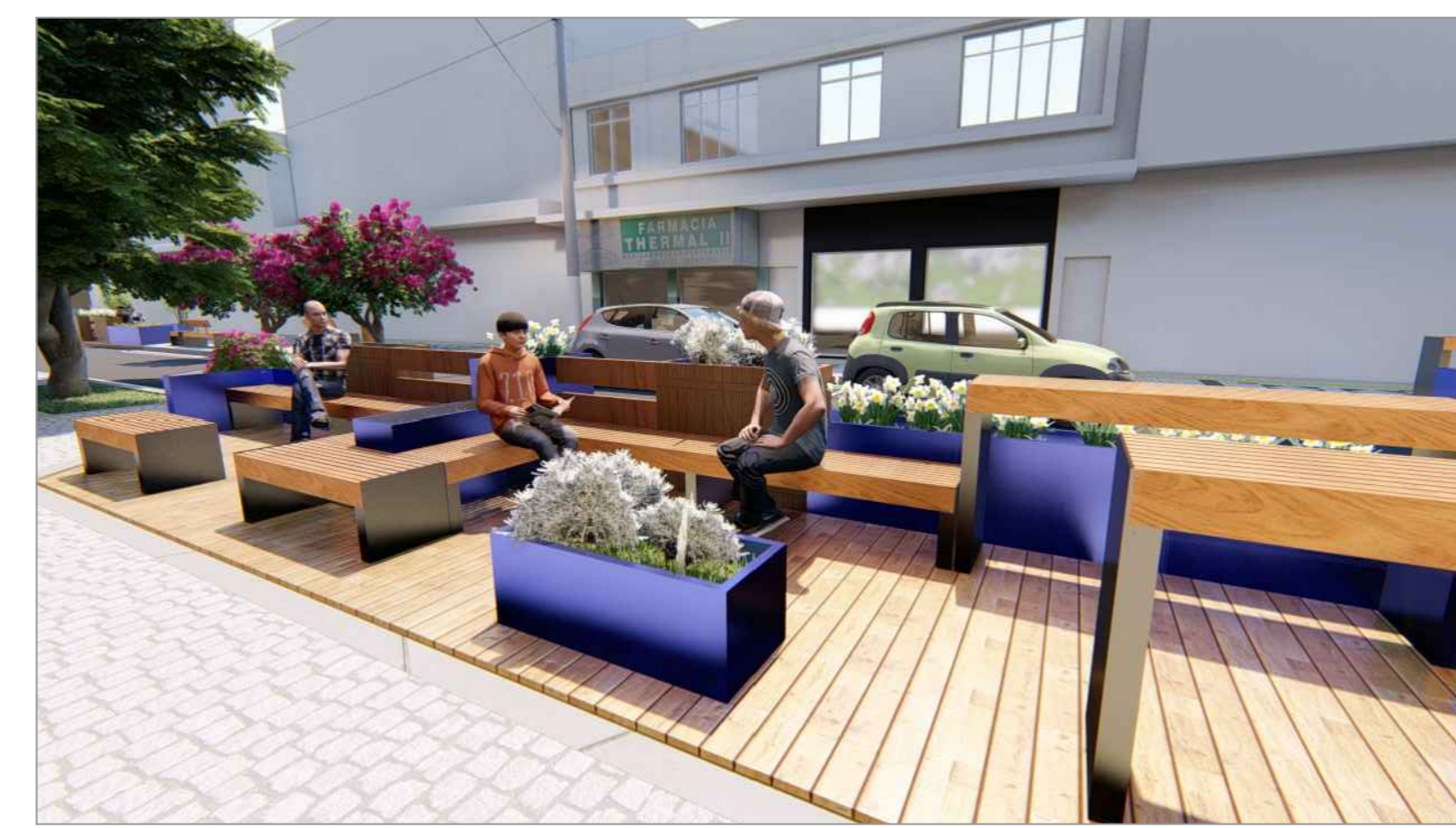
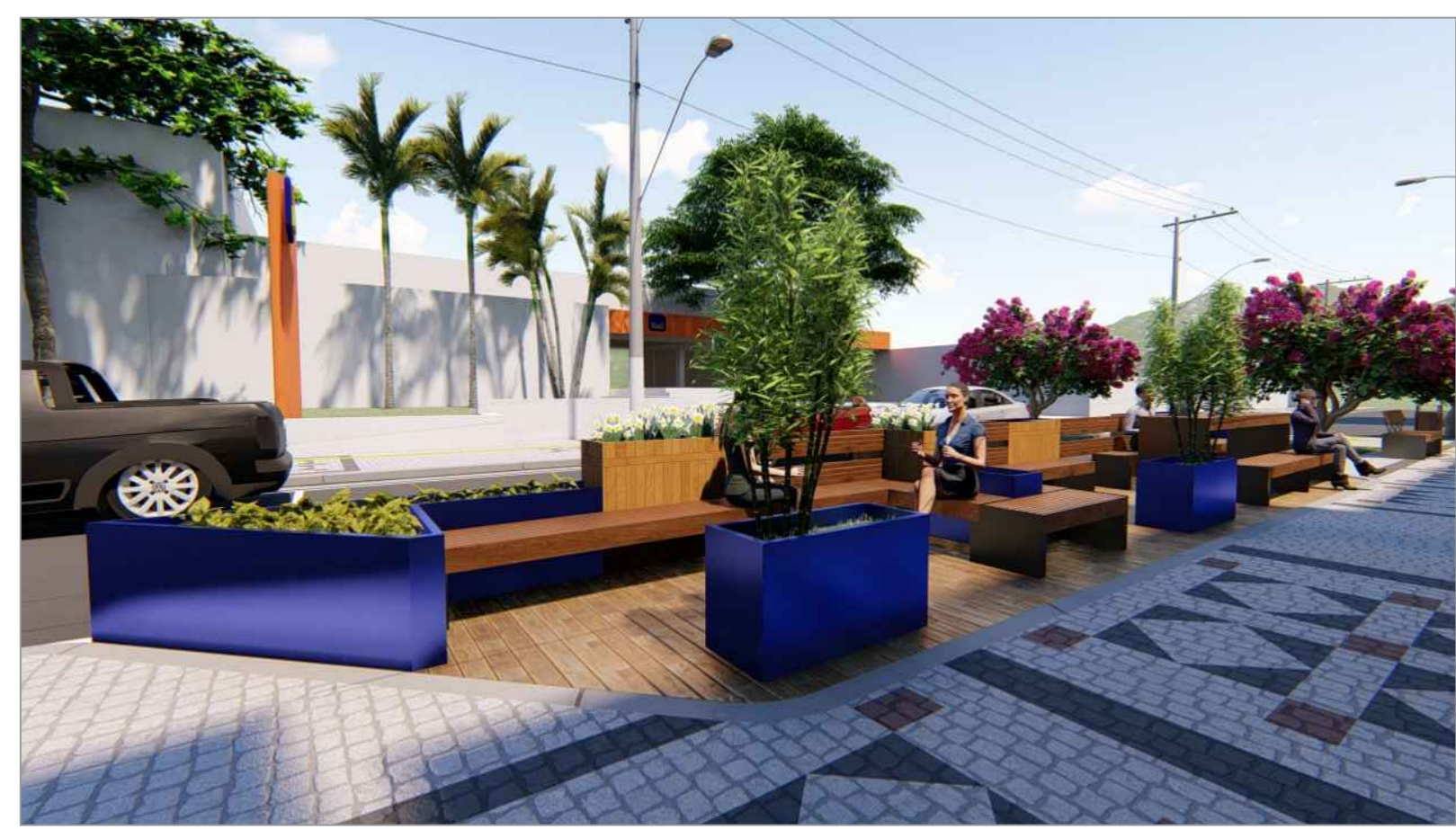
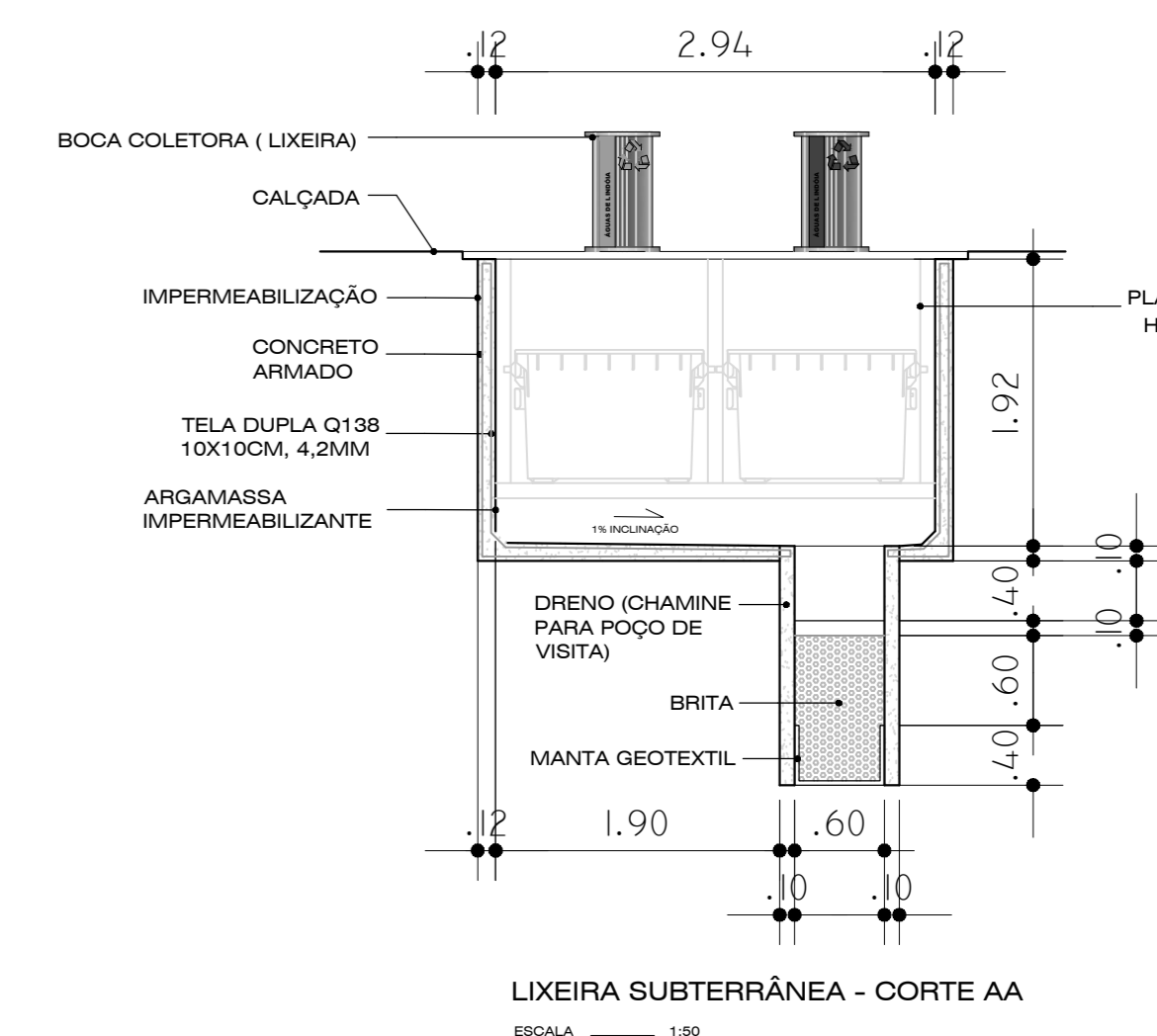
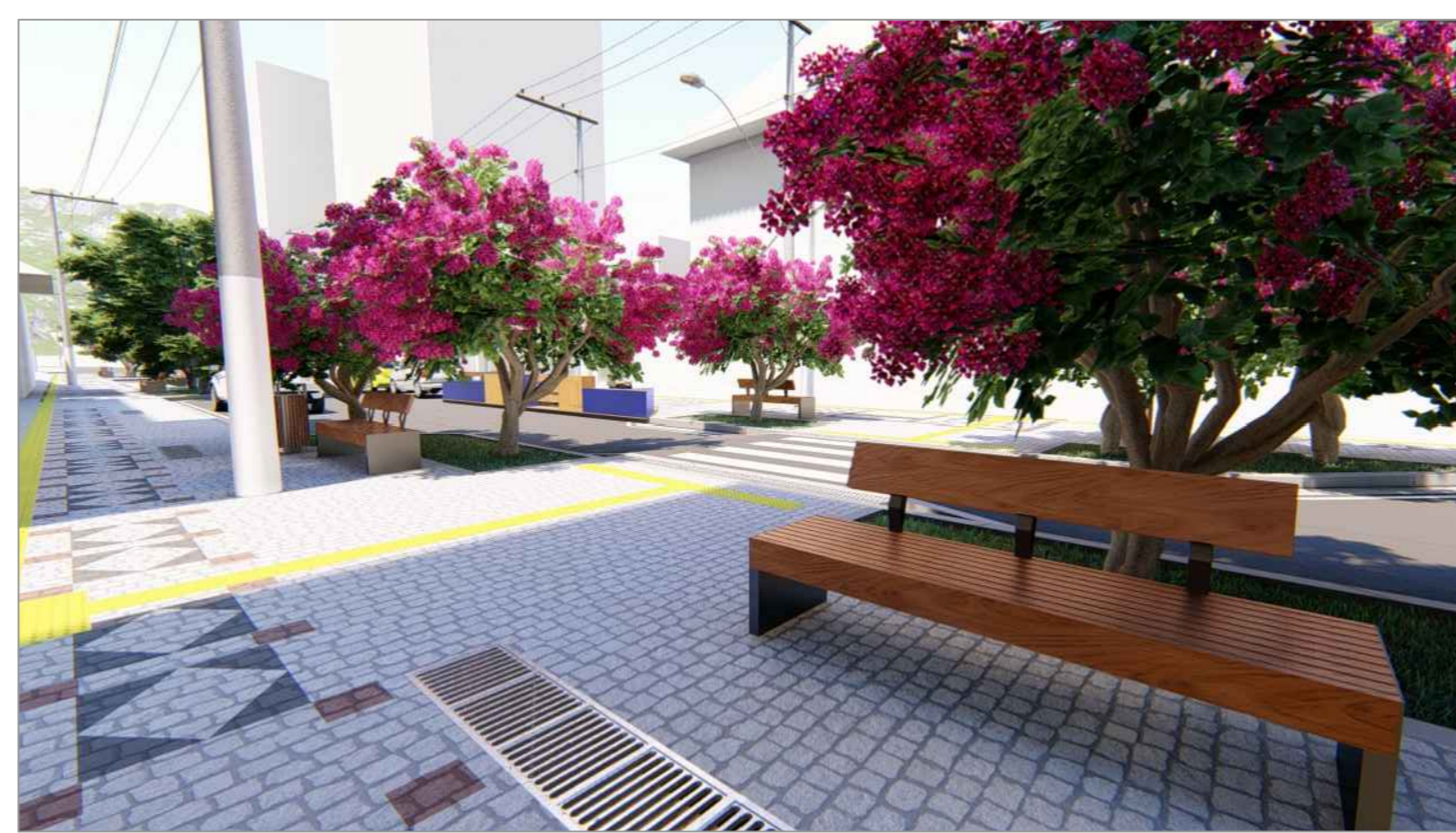
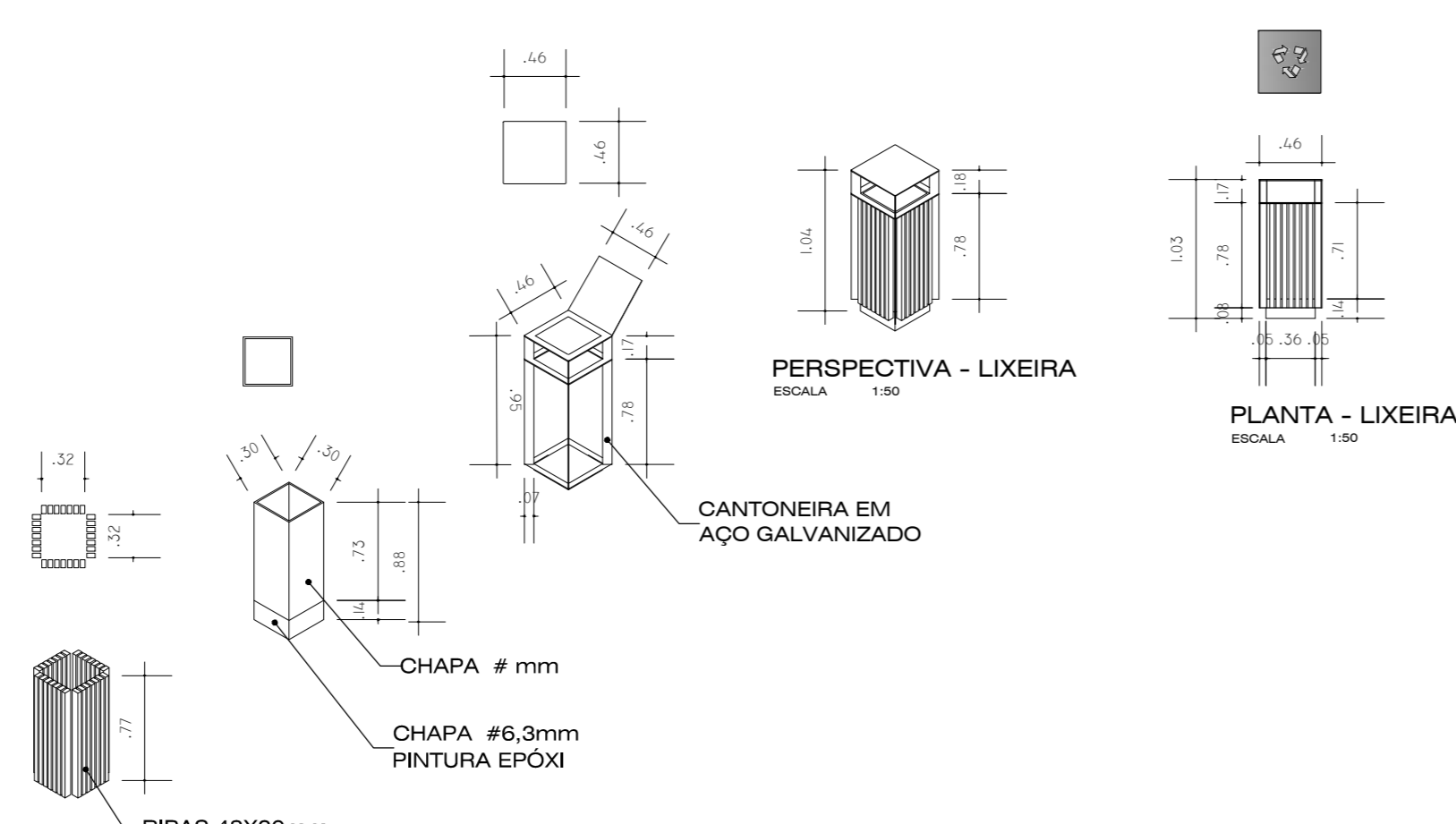


Obs: Adaptação do veículo de coleta e fornecimento do Sistema de Contêineres Subterrâneos: Plataforma Hidráulica para contêineres, Bocas coletoras, Caixa de contenção, contêineres de 1000 litros, deverão ser realizados por empresa especializada. As medidas da estrutura devem ser verificadas com o fornecedor.



Detalhe Floreira 'F3'
ESCALA: 1:25

PERSPECTIVA MESA 'M3'

PLANTA MESA 'M3'

FRENTE MESA 'M3'

LATERAL MESA 'M3'

PREFEITURA MUNICIPAL DE ÁGUAS DE LINDÓIA - SP
 PROJETO DE REVITALIZAÇÃO URBANA DA RUA SÃO PAULO, ENTRE A RUA VITÓRIA REGIA E R. ESPRITO SANTO
 LOCAL: RUA SÃO PAULO, CENTRO, ÁGUAS DE LINDÓIA
 ASSUNTO: GUA, SARBETA, CALÇAMENTO, DEMOLIÇÕES E LIMPEZA DE PISO
 AREA DE INTERVENÇÃO: 3.115,00 M² ESCALA: INDICADA
 AUTOR DO PROJETO: NOVELLI ENGENHARIA LTDA
 RESPONSÁVEL DO PROJETO: THALES MARIN, ARQUITETO URBANISTA, CAU: A112962-0
 RESPONSÁVEL FISCALIZAÇÃO:
 PROPRIETÁRIA:
 PREFEITURA MUNICIPAL DE ÁGUAS DE LINDÓIA