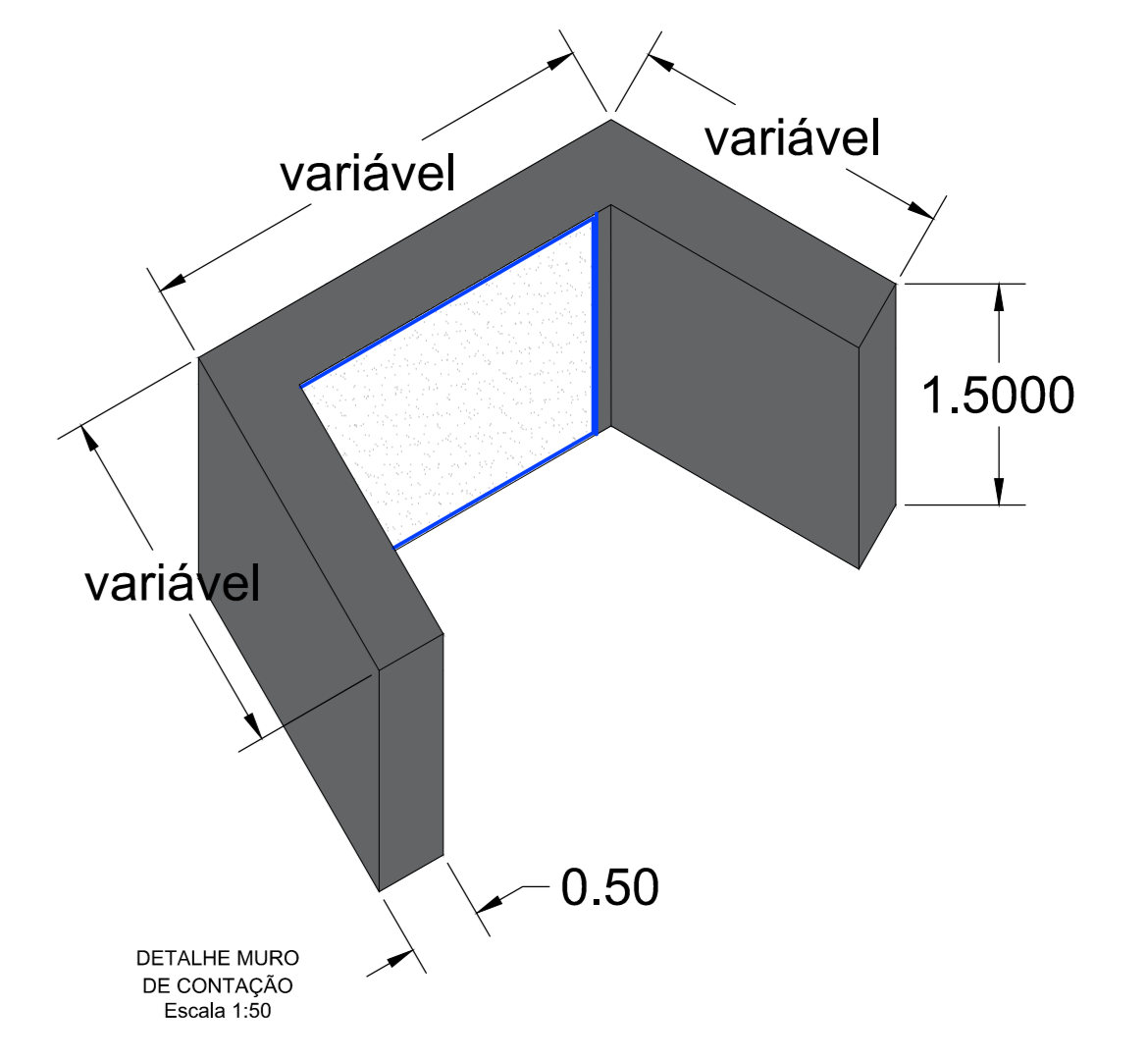
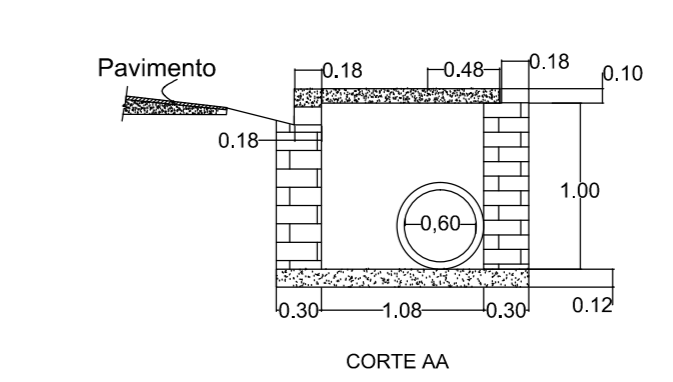
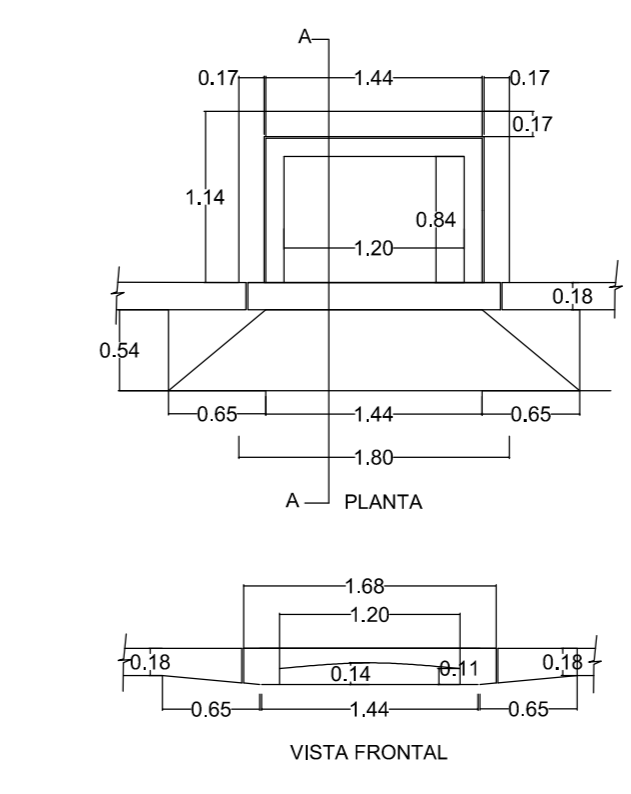


Caixa de passagem desvio de tubulação para Bacia 1



Vazão da Bacia 1 - 5,85m³/s
Cota Montante 920,25m
Cota Jusante 918,79m
Declividade da Tubulação 0,0585m/m

Vazão da Bacia 2 - 17,85m³/s
Cota Montante 919,94m
Cota Jusante 918,79m
Declividade da Tubulação 0,0399m/m

LEGENDA

- Tubulação existente
- Tubulação à executar
- Caixa de passagem à executar
- Boca de Lobo à executar

Projeto Arquitetônico Folha Única

Assunto: **Construção de Galeria na Rua Domingos Lazari**

Local: **Rua Domingos Lazari - Bairro Pimentéis, Águas de Lindóia - S.P.**

Proprietário: **Prefeitura Municipal de Águas de Lindóia**

Quadro de Areas:

Aduelas	32,00 ml
Tubo de concreto de 60	5,00 ml
Pavimentação	85,00 m2

Declaro que a elaboração deste projeto não implica no reconhecimento por parte da Prefeitura Municipal, do direito de propriedade do terreno.

Prefeitura Municipal de Águas de Lindóia
Proprietário

Eng. Civil: **Victor de Amadeu Carvalho**
CREA: 506288591
Responsável Técnico pelo Projeto

ART: _____

P.M.E.A.L.