



01/08

Solicitação de Materiais / Serviços

Requisição Responsável Data
02579/20 José Armando Mantuan 25/06/2020

Descrição

Aquisição de Lixeiras para Praça Pública

Poder PREFEITURA DO MUNICÍPIO DA ESTÂNCIA DE ÁGUAS DE LINDOIA
Órgão SEC. MUN. DE OBRAS E SERVICOS URBANOS
Setor Solicitante ALMOXARIFADO CENTRAL
Centro de Custo **450 SECRETARIA MUN. DE OBRAS E SERVIÇOS URBANOS - MATERIAIS**
Placa

Observação

Justifica-se esta solicitação devido a necessidade da instalação de lixeiras públicas no espaço denominado Bosque Zequinha de Abreu, tal aquisição visa ofertar aos transeuntes e usuários locais adequados para descarte de lixo, melhorar a limpeza e higiene do local.

Para tal informamos que seguem orçamentos em anexo e os recursos serão próprios e irão onerar a pasta desta Secretaria de Obras e Serviços Públicos.

Sem mais, encaminhamos para apreciação de Vossa Excelência.

Respeitosamente,

José Armando Mantuan
Secretário de Obras e Serviços Públicos

| Item | Cód. Produto | Descrição do Produto | Unidade | Qtde |
|------|--------------|---|---------|------|
| 1 | 010.002.202 | LIXEIRA SEM TAMPA - ESTRUTURA DE AÇO E MADEIRA, NAS DIMENSÕES DE 36X36X80 CM. | UN | 6 |

José Armando Mantuan
Secretário de Obras e
Serviços Públicos

P.M. ÁGUAS DE LINDOIA-01-001-2020-11:25-00278-2/2



PREFEITURA MUNICIPAL DE ÁGUAS DE LINDÓIA
PLANILHA ORÇAMENTÁRIA

Obra: Aquisição de Lixeiras de perfil quadrado perfil quadrado, revestimento de ripas de madeira, com tampa, volume de 55 l
Local: Bosque Zequinha de Abreu
Base CPOS Nº: VERSÃO 177 - COM DESONERAÇÃO (DESONERADO) DATA: Vigência: a partir de 01/11/19

| Item | Base Serviços | Códigos Serviços | Descrição dos Serviços | UNID. | QUANT. | Preço Unitário R\$ | Valor Total R\$ |
|------|---------------|---------------------------------|---|-------|--------|--------------------|----------------------|
| 1 | | | Mobiliário Urbano | | | | R\$ 16.246,26 |
| 1.1 | Composição | 1.0 | Lixeira de perfil quadrado, revestimento de ripas de madeira, com tampa, volume de 55 l | unid. | 6,00 | 2.218,71 | 16.246,26 |
| | | Total | | | | | R\$ 16.246,26 |
| | | BDI % | 25,24% | | | | R\$ 4.100,56 |
| | | Total Geral dos Serviços | | | | | R\$ 20.346,82 |

José Roberto Mazutti Kosmel
Engenheiro Civil
CREA: 601490022

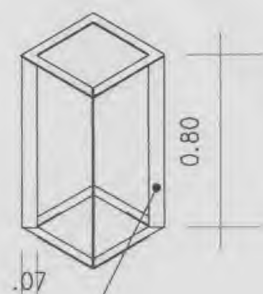
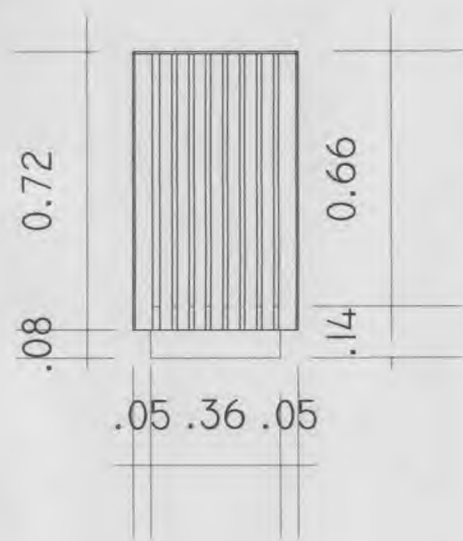
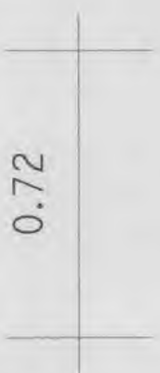
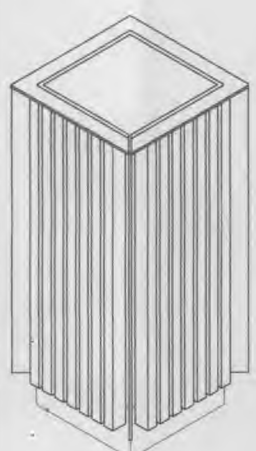
02
/19

PREFEITURA MUNICIPAL DA ESTÂNCIA DE ÁGUAS DE LINDÓIA

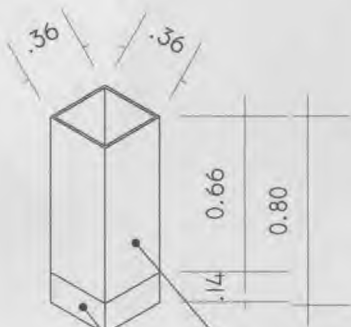
End. Rua Professora Carolina Fróes Mendes, 321 – Centro | Tel. (19) 3924-9355
CNPJ: 46.439.683/0001-89 | Inscrição Estadual: Isenta | Site: aguasdelindoia.sp.gov.br



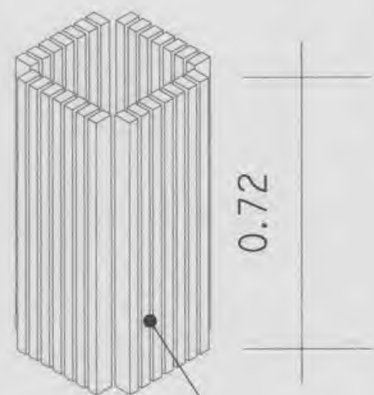
09
B



CANTONEIRA EM AÇO GALVANIZADO



CHAPA # mm
CHAPA #6,3mm
PINTURA EPÓXI



RIPAS 48X30mm

