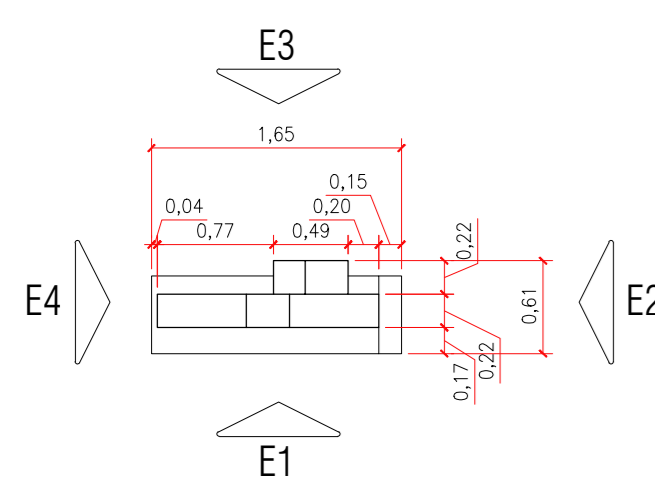
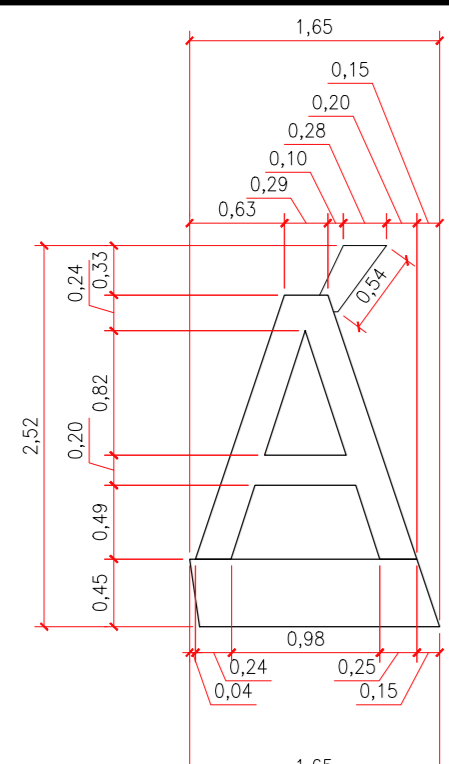


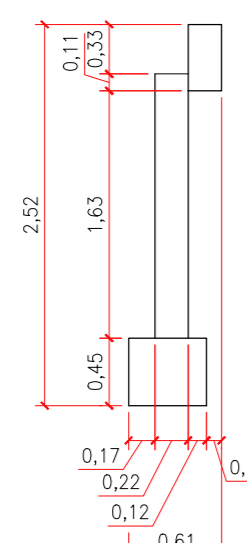
Letra "Á"



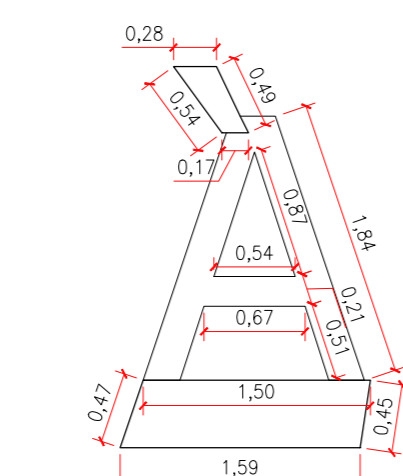
PLANTA
ESCALA 1: 50



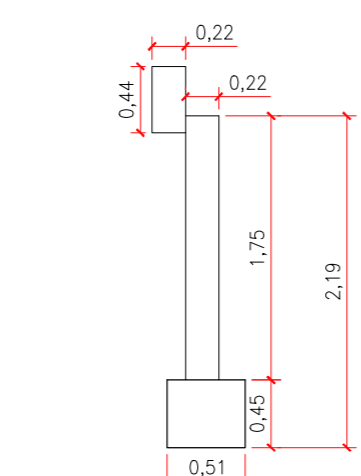
ELEVÇÃO 01
ESCALA 1: 50



ELEVÇÃO 02
ESCALA 1: 50

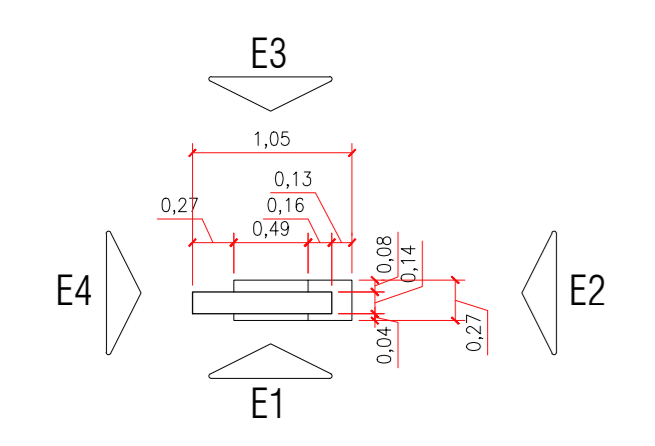


ELEVÇÃO 03
ESCALA 1: 50

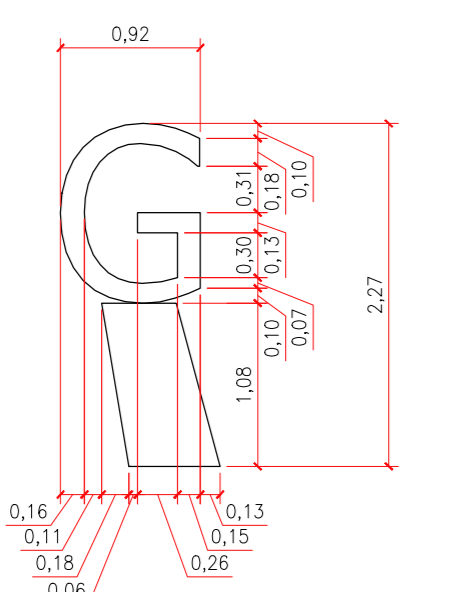


ELEVÇÃO 04
ESCALA 1: 50

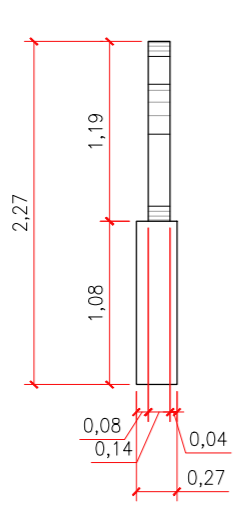
Letra "G"



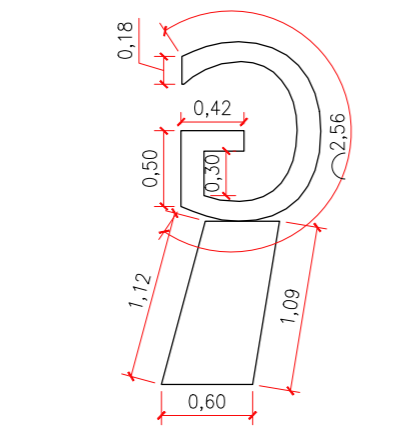
PLANTA
ESCALA 1: 50



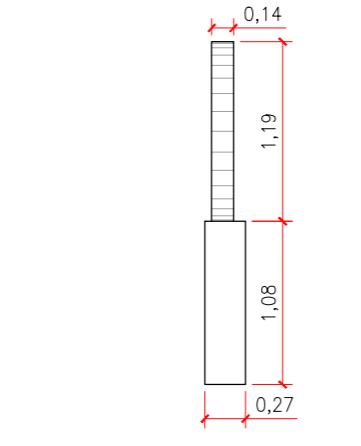
ELEVÇÃO 01
ESCALA 1: 50



ELEVÇÃO 02
ESCALA 1: 50

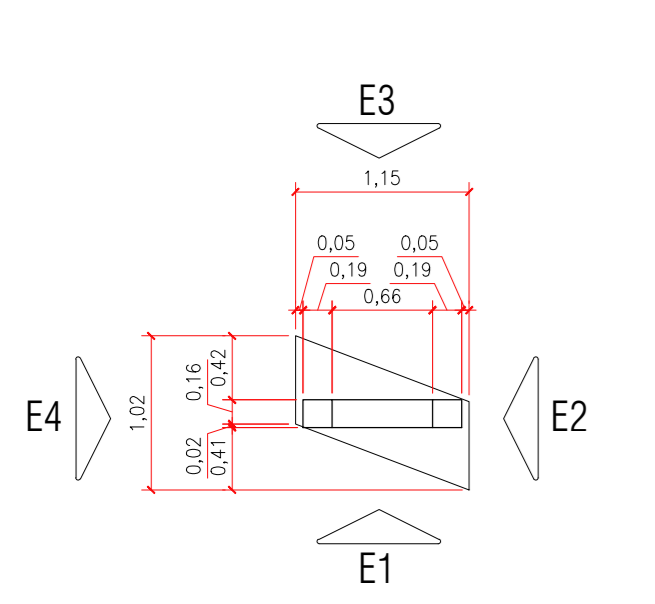


ELEVÇÃO 03
ESCALA 1: 50

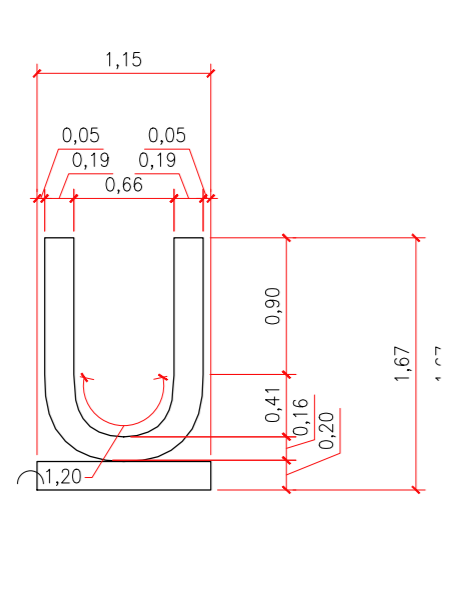


ELEVÇÃO 04
ESCALA 1: 50

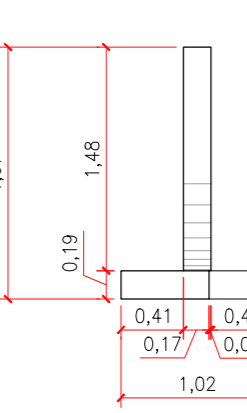
Letra "U"



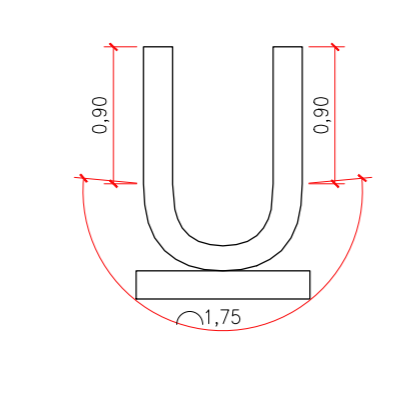
PLANTA
ESCALA 1: 50



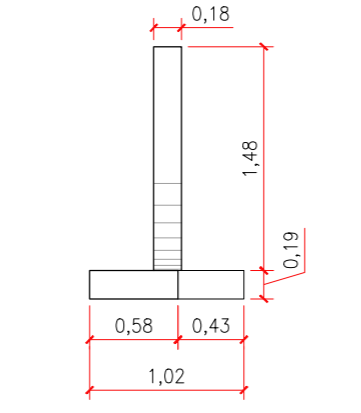
ELEVÇÃO 01
ESCALA 1: 50



ELEVÇÃO 02
ESCALA 1: 50

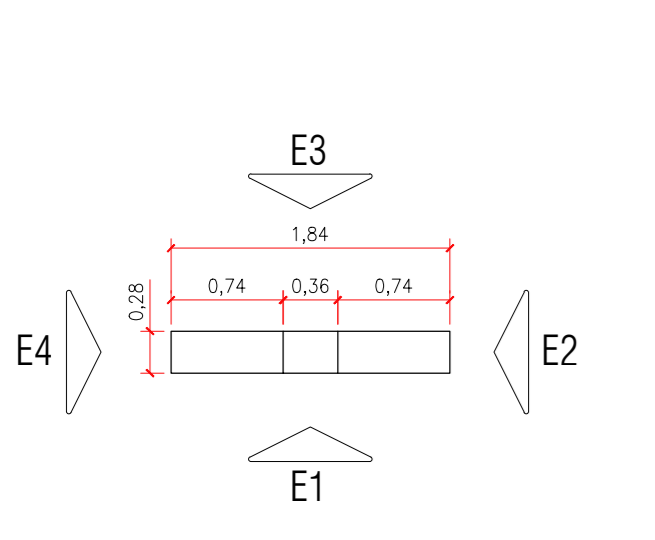


ELEVÇÃO 03
ESCALA 1: 50

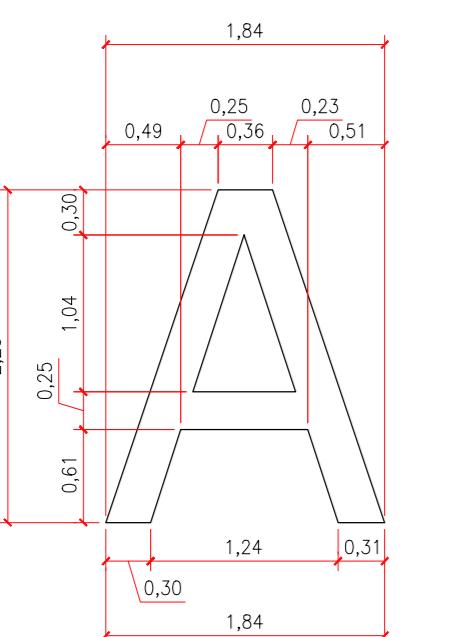


ELEVÇÃO 04
ESCALA 1: 50

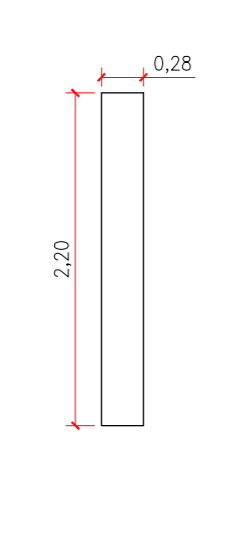
Letra "A"



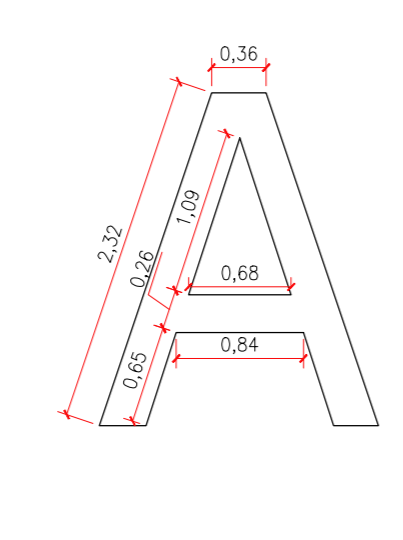
PLANTA
ESCALA 1: 50



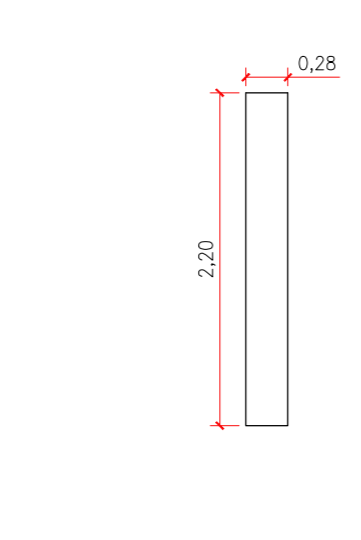
ELEVÇÃO 01
ESCALA 1: 50



ELEVÇÃO 02
ESCALA 1: 50

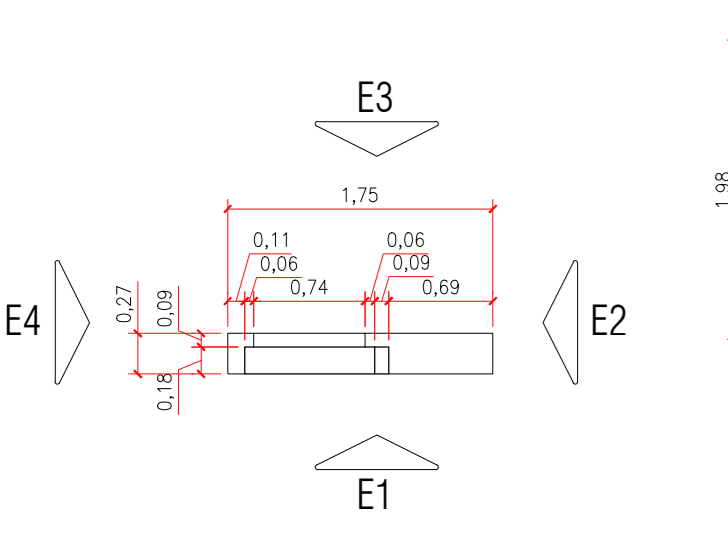


ELEVÇÃO 03
ESCALA 1: 50

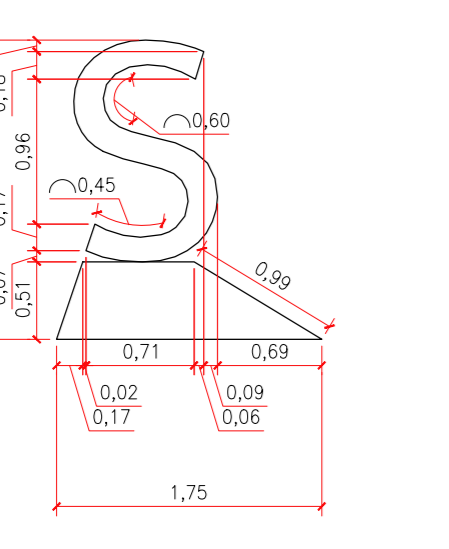


ELEVÇÃO 04
ESCALA 1: 50

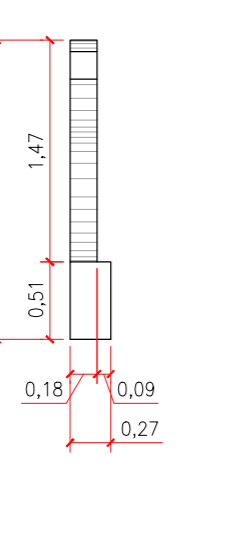
Letra "S"



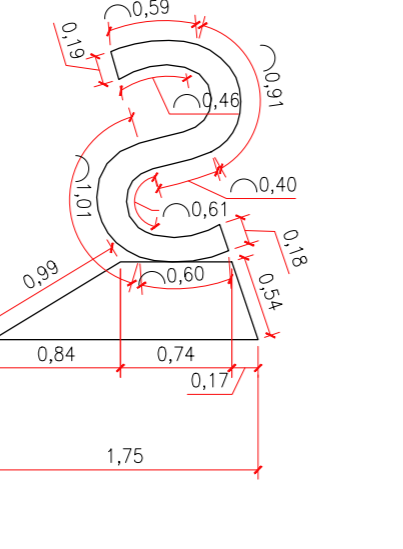
PLANTA
ESCALA 1: 50



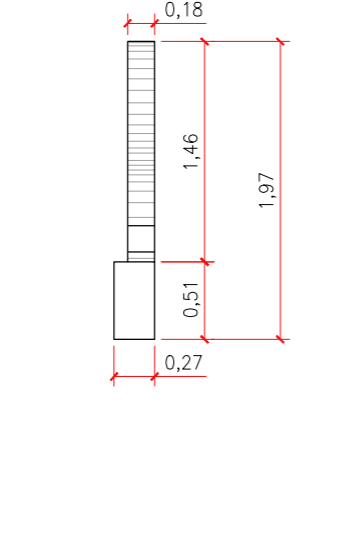
ELEVÇÃO 01
ESCALA 1: 50



ELEVÇÃO 02
ESCALA 1: 50

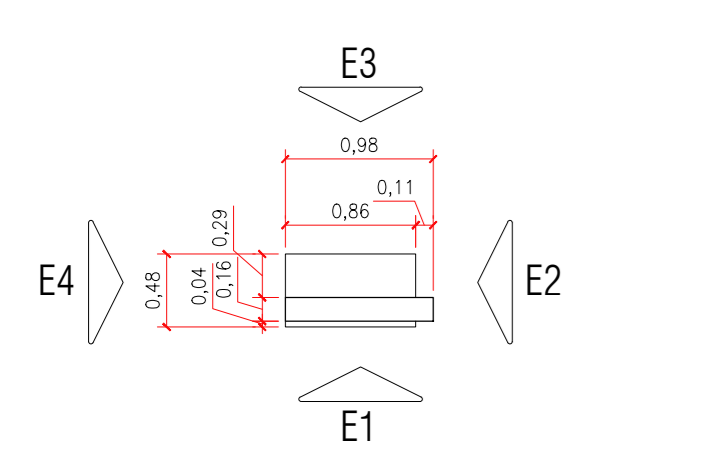


ELEVÇÃO 03
ESCALA 1: 50

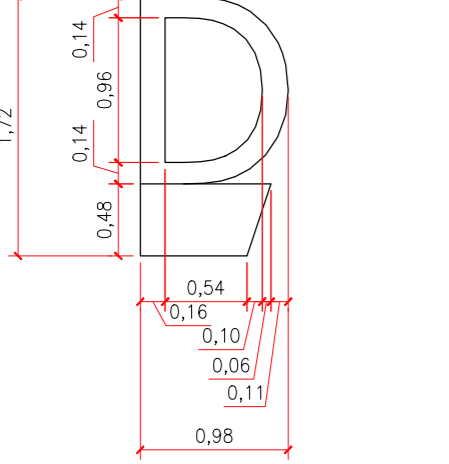


ELEVÇÃO 04
ESCALA 1: 50

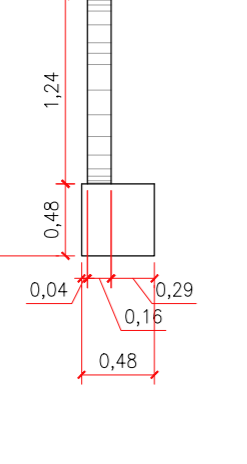
Letra "D"



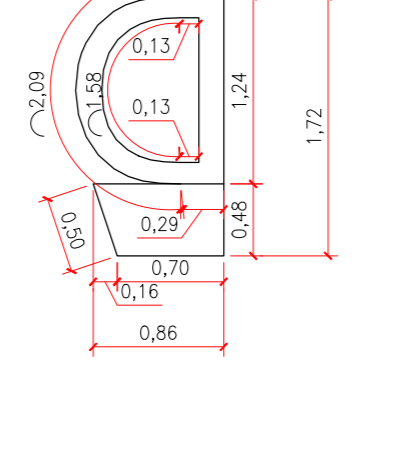
PLANTA
ESCALA 1: 50



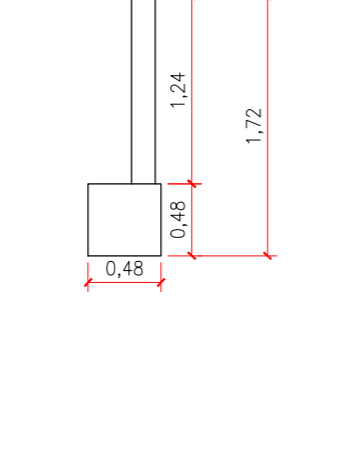
ELEVÇÃO 01
ESCALA 1: 50



ELEVÇÃO 02
ESCALA 1: 50

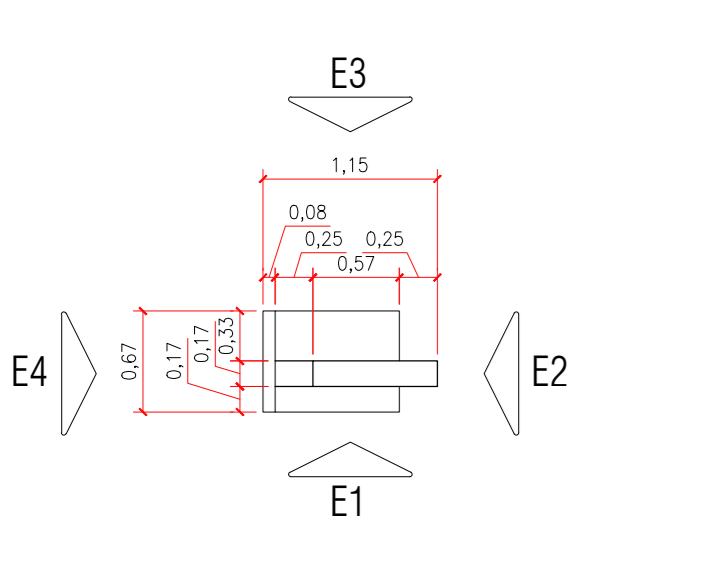


ELEVÇÃO 03
ESCALA 1: 50

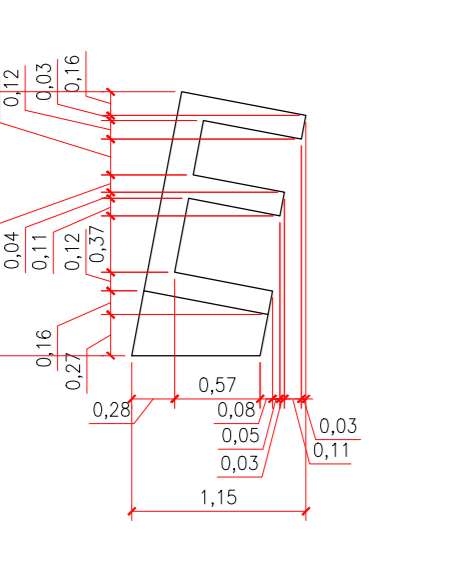


ELEVÇÃO 04
ESCALA 1: 50

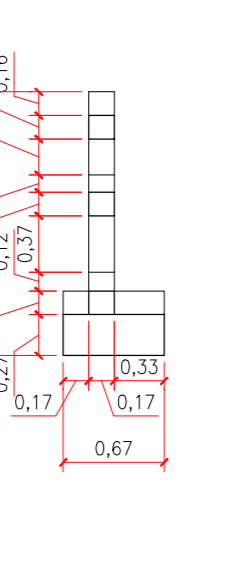
Letra "E"



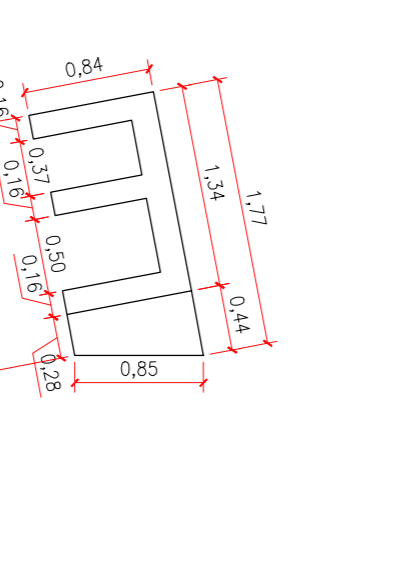
PLANTA
ESCALA 1: 50



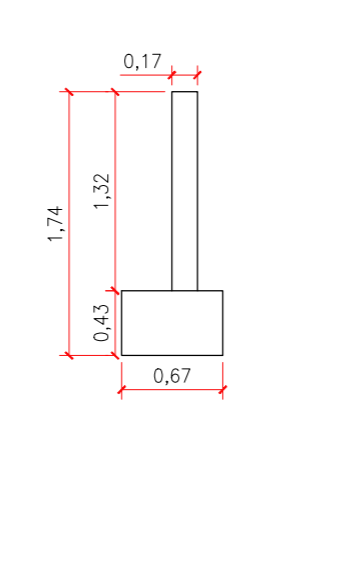
ELEVÇÃO 01
ESCALA 1: 50



ELEVÇÃO 02
ESCALA 1: 50

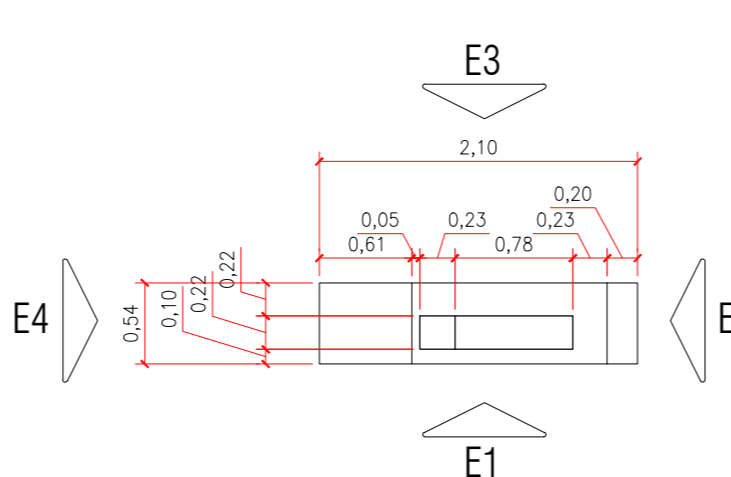


ELEVÇÃO 03
ESCALA 1: 50

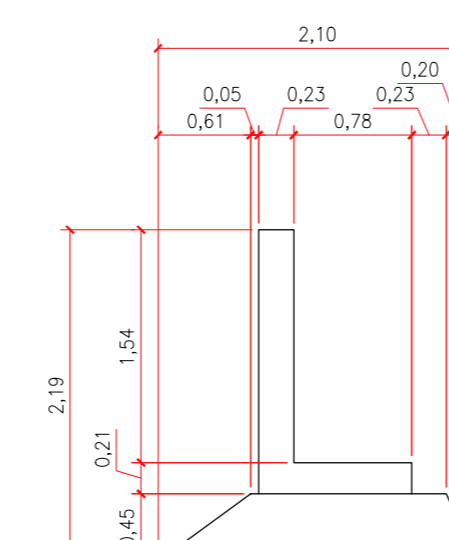


ELEVÇÃO 04
ESCALA 1: 50

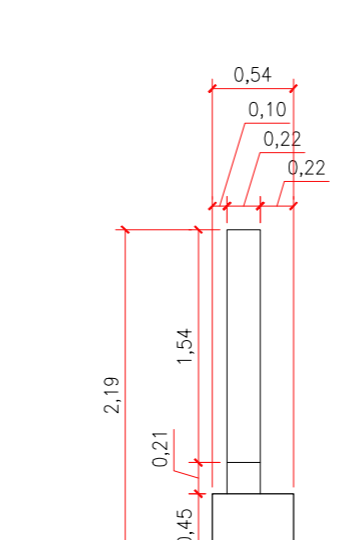
Letra "L"



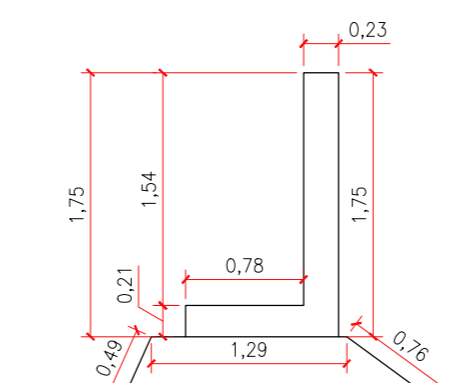
PLANTA
ESCALA 1: 50



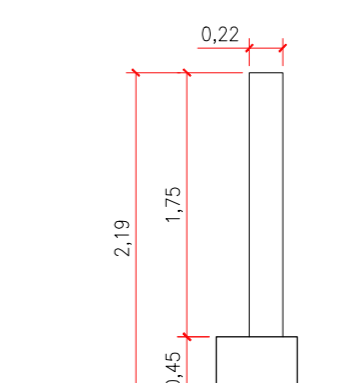
ELEVÇÃO 01
ESCALA 1: 50



ELEVÇÃO 02
ESCALA 1: 50

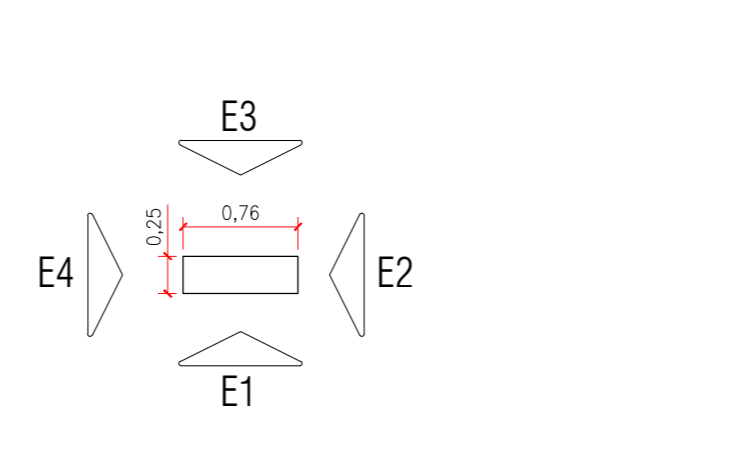


ELEVÇÃO 03
ESCALA 1: 50

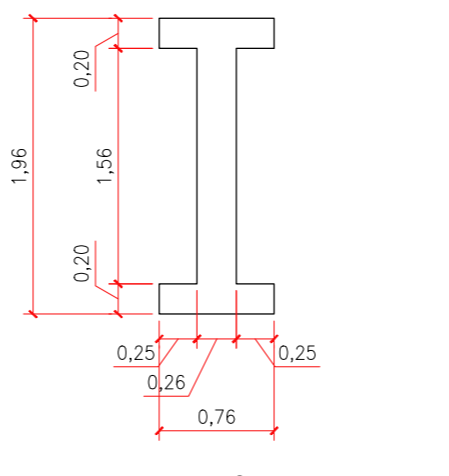


ELEVÇÃO 04
ESCALA 1: 50

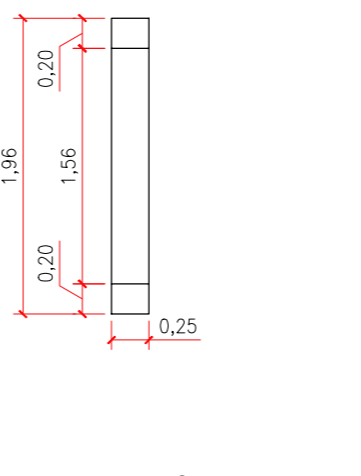
Letra "I"



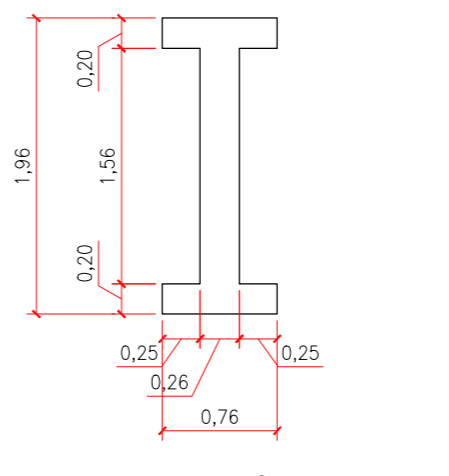
PLANTA
ESCALA 1: 50



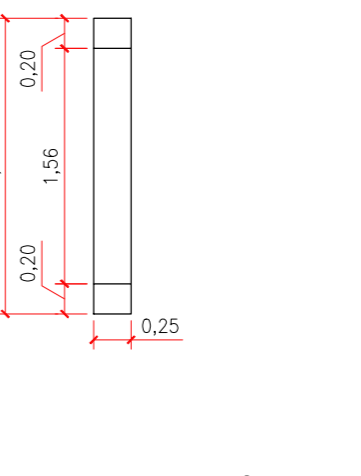
ELEVÇÃO 01
ESCALA 1: 50



ELEVÇÃO 02
ESCALA 1: 50

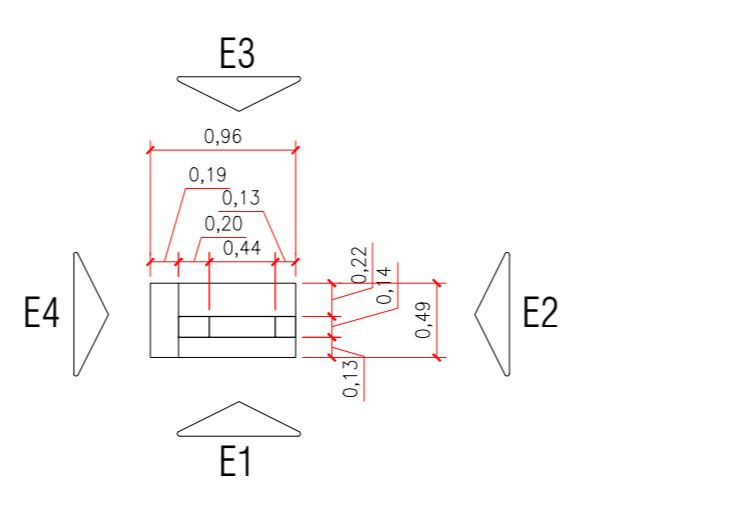


ELEVÇÃO 03
ESCALA 1: 50

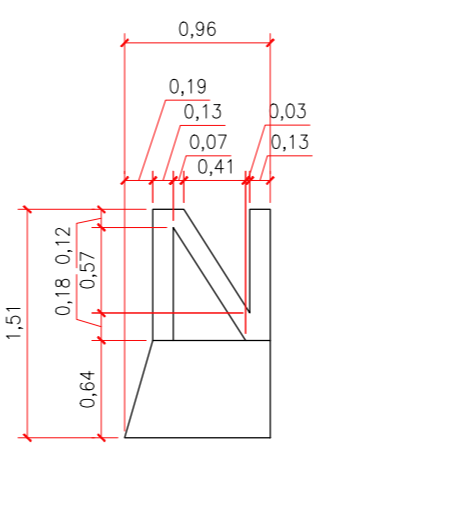


ELEVÇÃO 04
ESCALA 1: 50

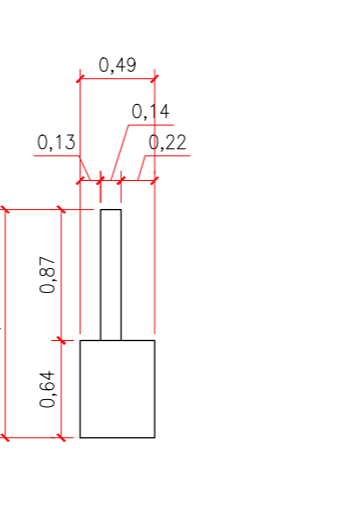
Letra "N"



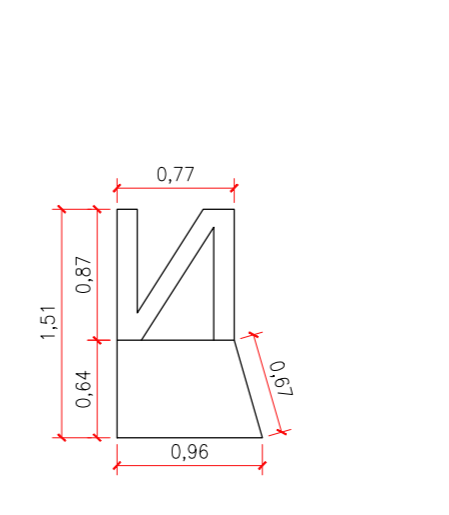
PLANTA
ESCALA 1: 50



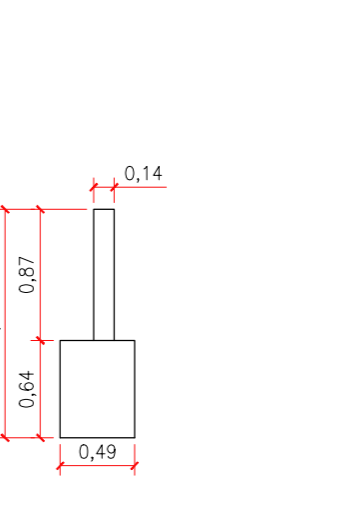
ELEVÇÃO 01
ESCALA 1: 50



ELEVÇÃO 02
ESCALA 1: 50

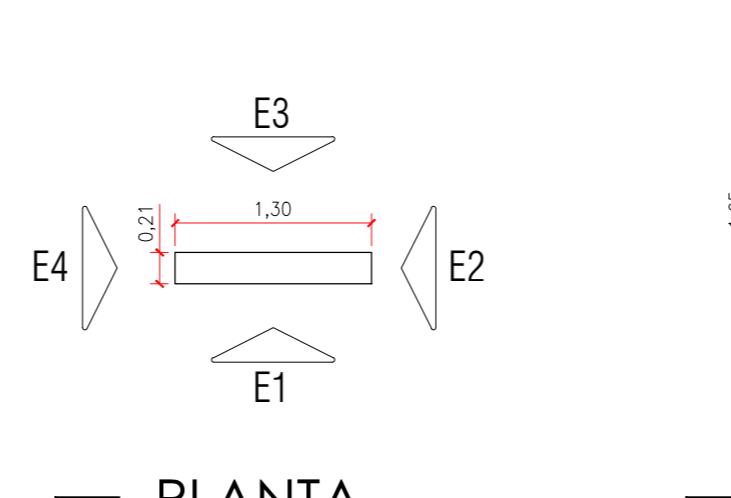


ELEVÇÃO 03
ESCALA 1: 50

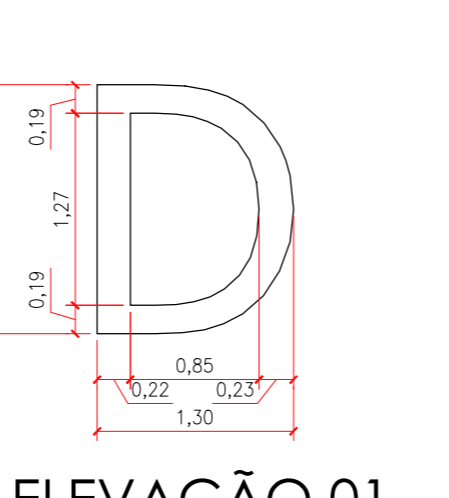


ELEVÇÃO 04
ESCALA 1: 50

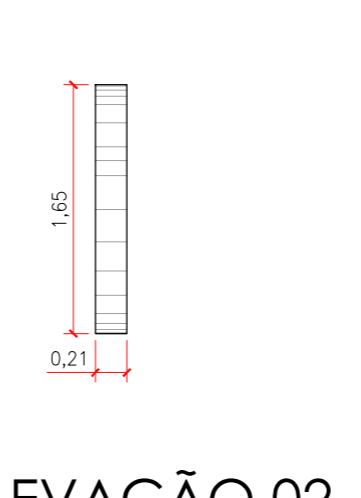
Letra "D"



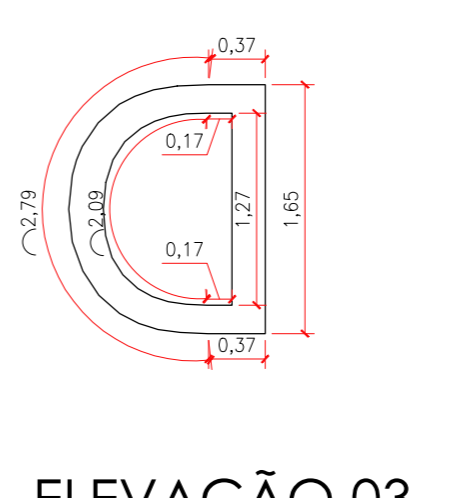
PLANTA
ESCALA 1: 50



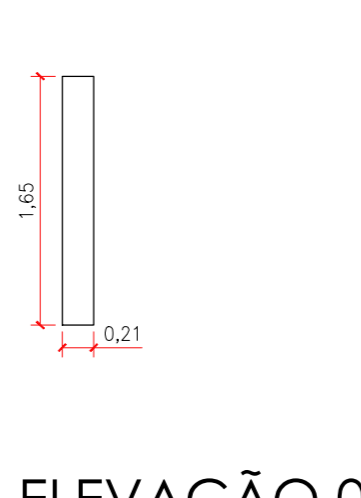
ELEVÇÃO 01
ESCALA 1: 50



ELEVÇÃO 02
ESCALA 1: 50

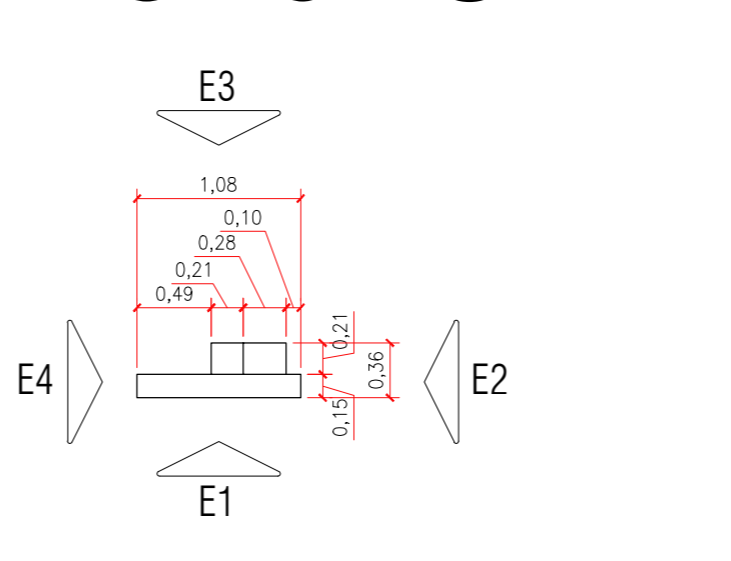


ELEVÇÃO 03
ESCALA 1: 50

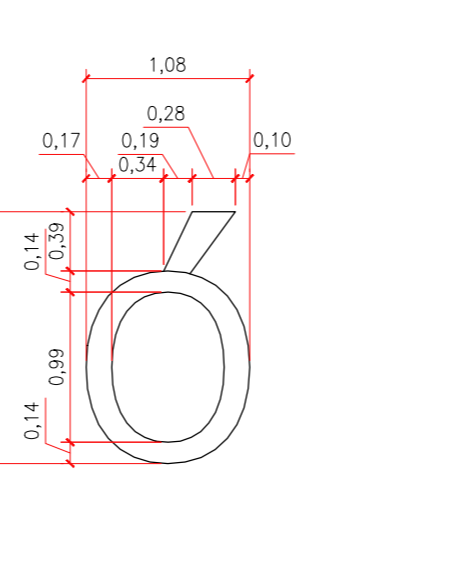


ELEVÇÃO 04
ESCALA 1: 50

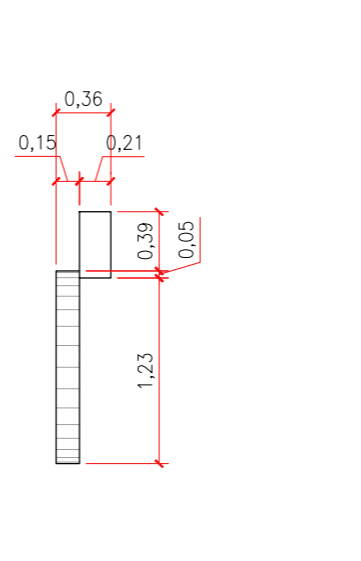
Letra "Ó"



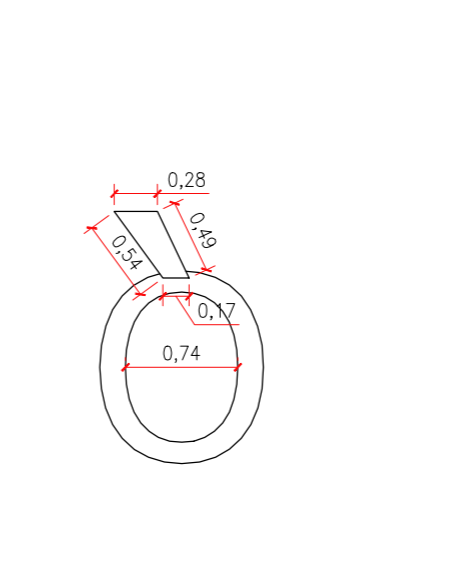
PLANTA
ESCALA 1: 50



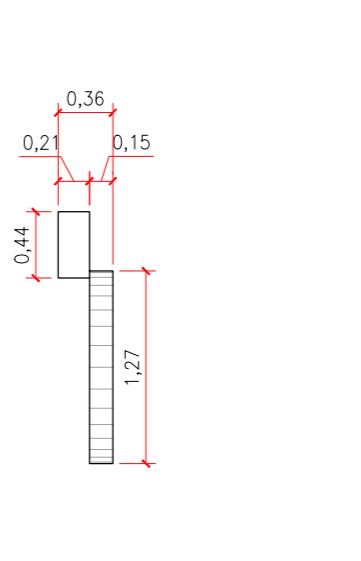
ELEVÇÃO 01
ESCALA 1: 50



ELEVÇÃO 02
ESCALA 1: 50

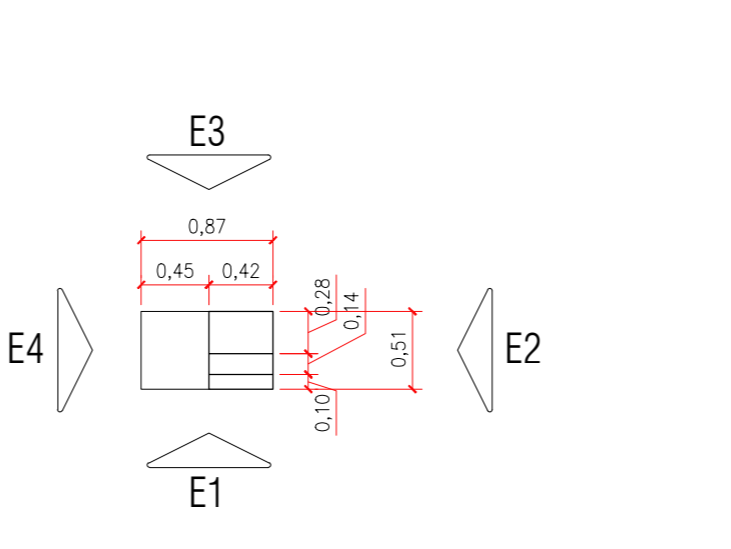


ELEVÇÃO 03
ESCALA 1: 50

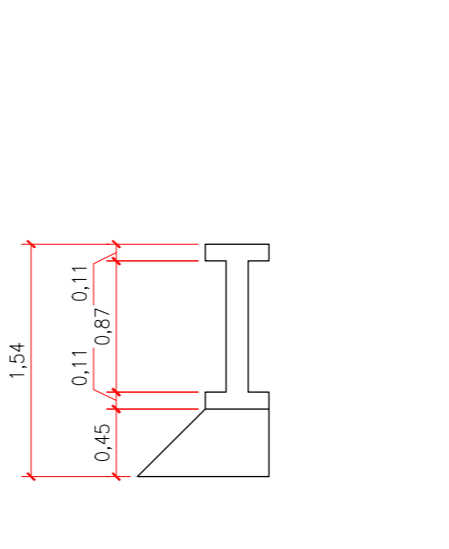


ELEVÇÃO 04
ESCALA 1: 50

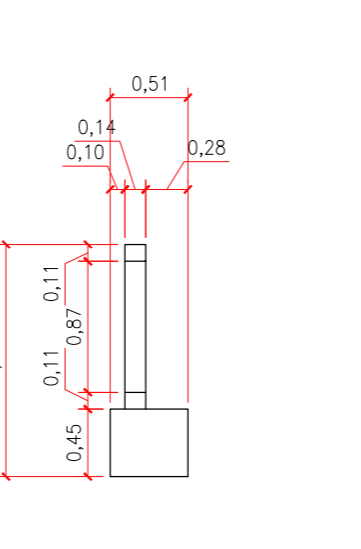
Letra "I"



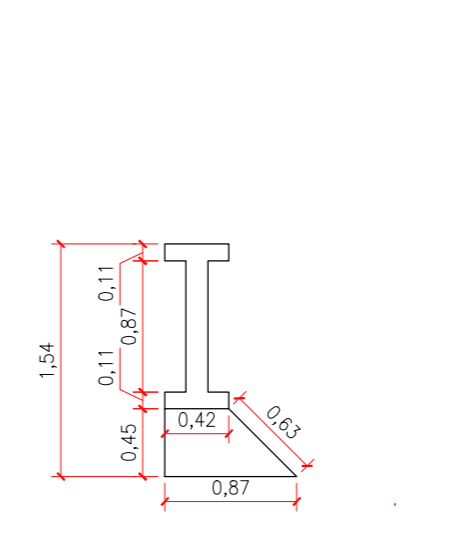
PLANTA
ESCALA 1: 50



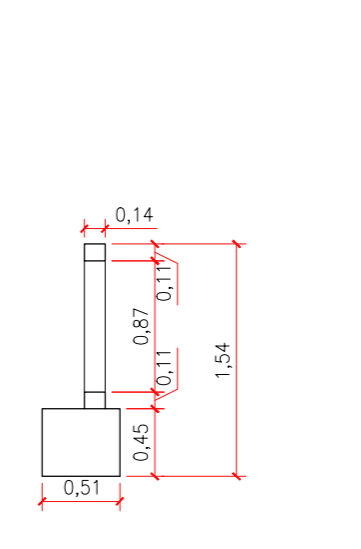
ELEVÇÃO 01
ESCALA 1: 50



ELEVÇÃO 02
ESCALA 1: 50

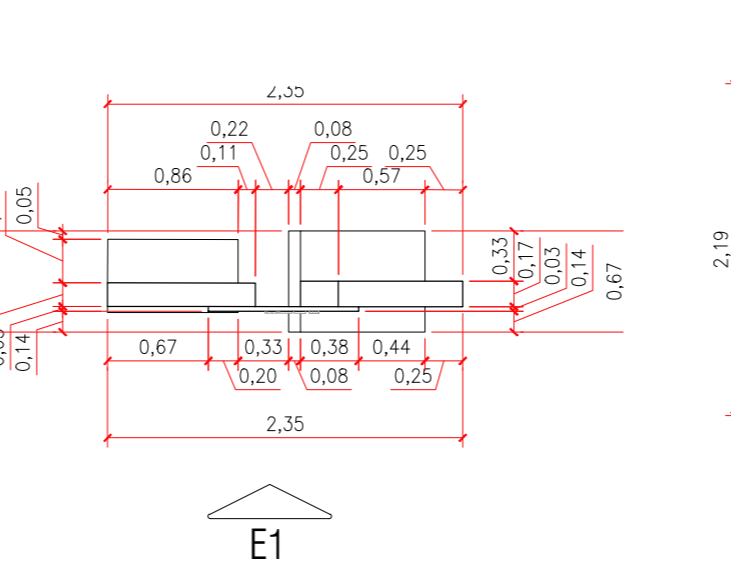


ELEVÇÃO 03
ESCALA 1: 50

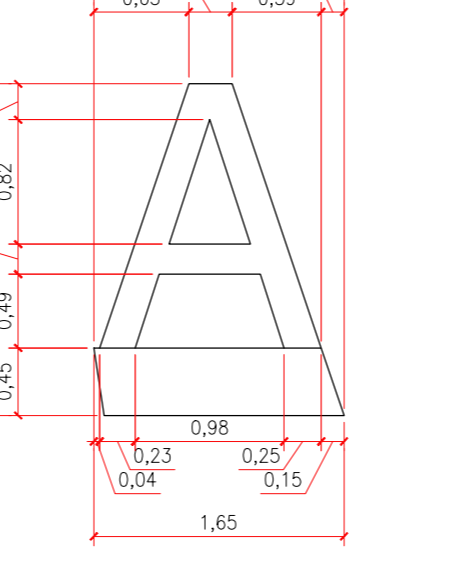


ELEVÇÃO 04
ESCALA 1: 50

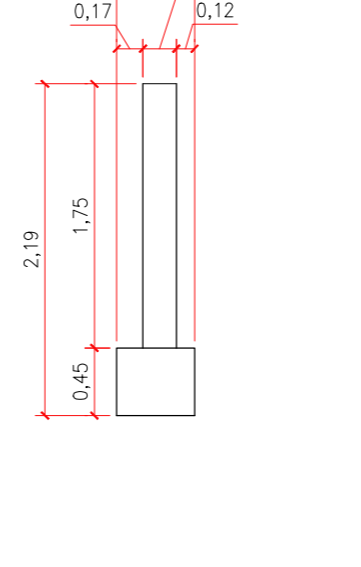
Letra "A"



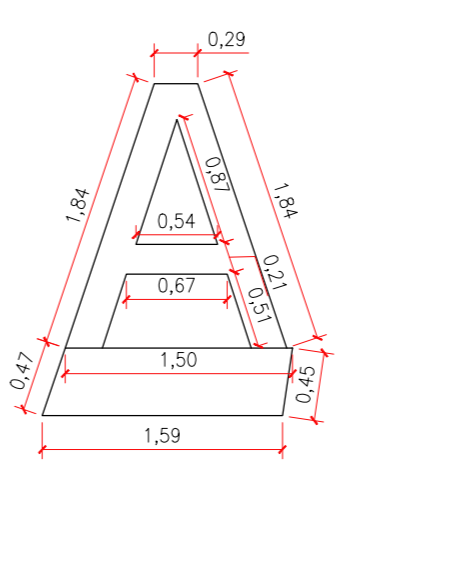
PLANTA
ESCALA 1: 50



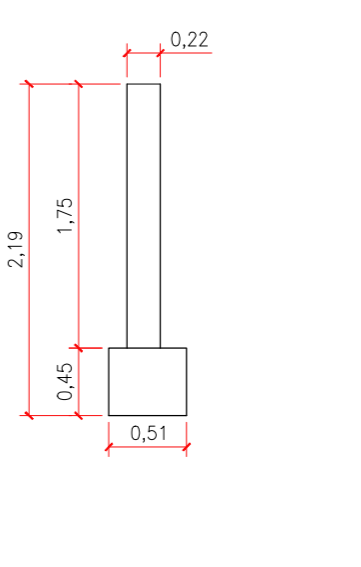
ELEVÇÃO 01
ESCALA 1: 50



ELEVÇÃO 02
ESCALA 1: 50

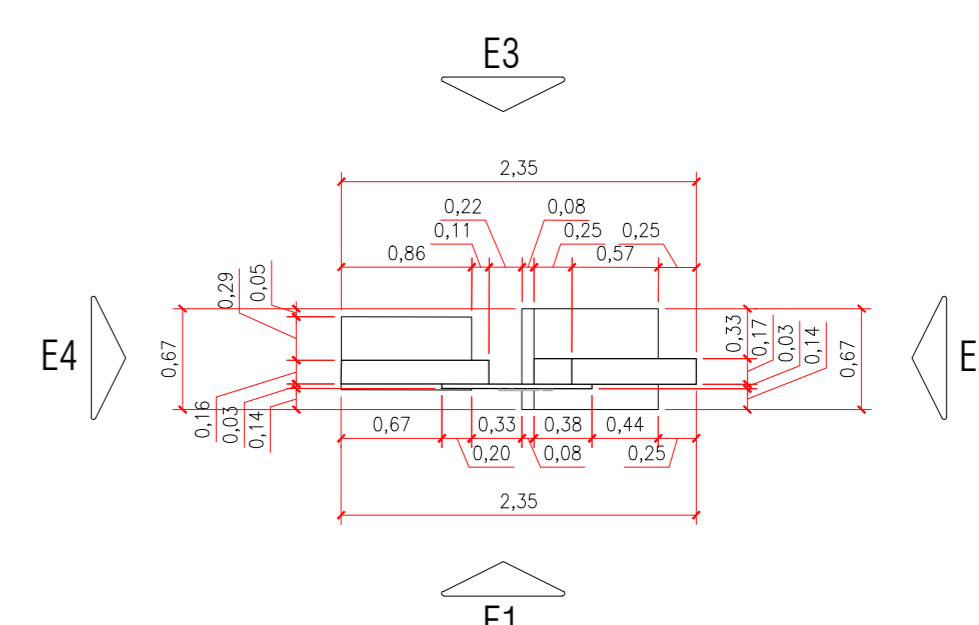


ELEVÇÃO 03
ESCALA 1: 50

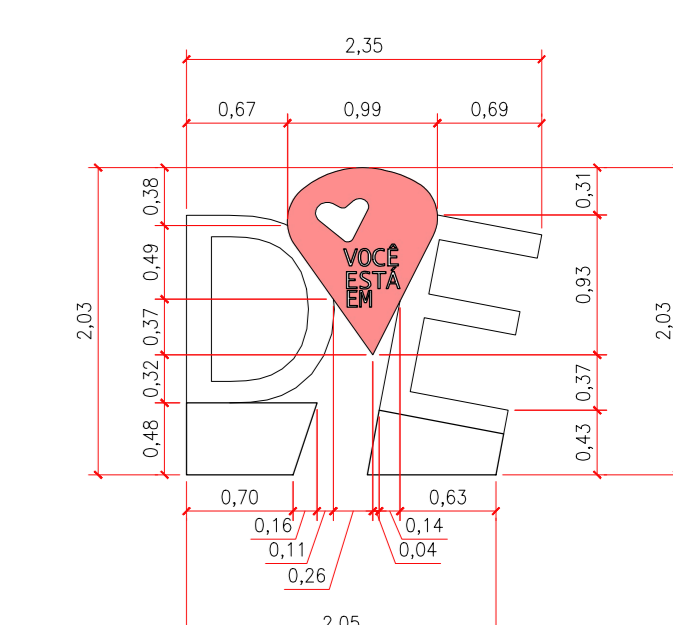


ELEVÇÃO 04
ESCALA 1: 50

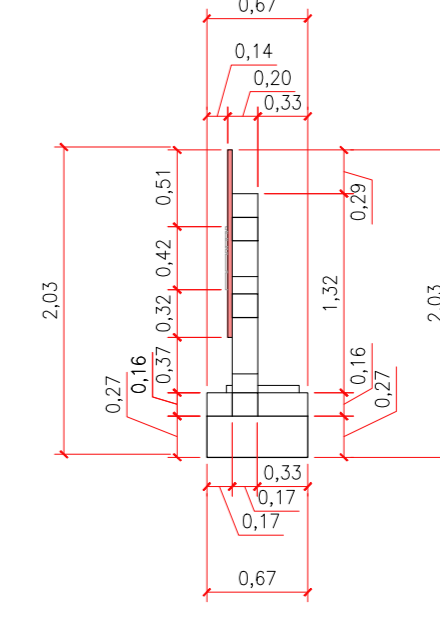
Peças Unidas "DE"



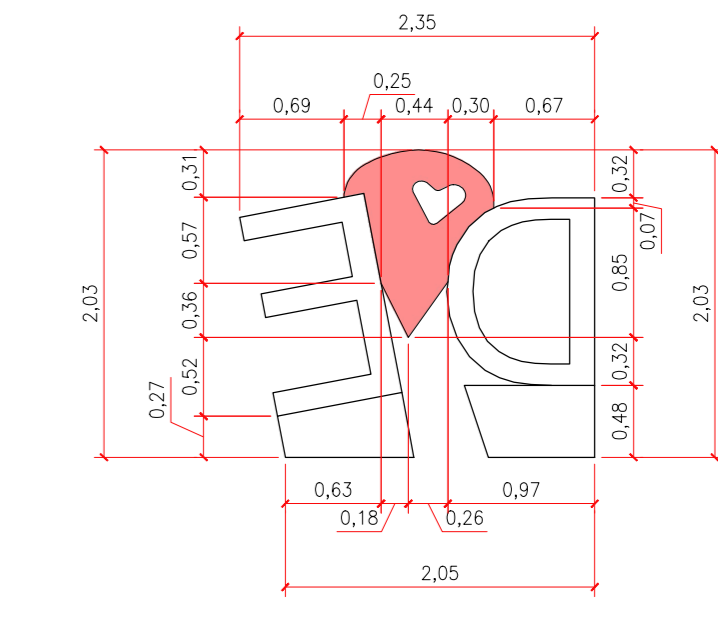
PLANTA
ESCALA 1: 50



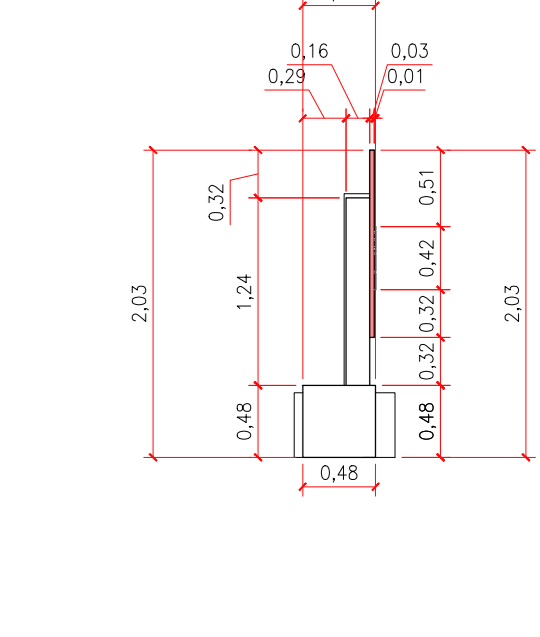
ELEVÇÃO 01
ESCALA 1: 50



ELEVÇÃO 02
ESCALA 1: 50

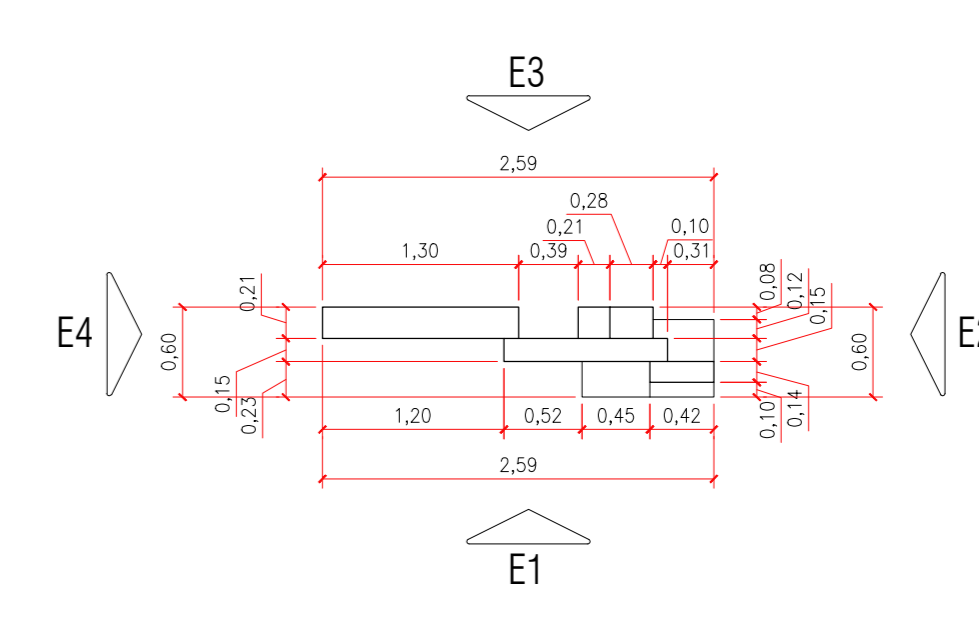


ELEVÇÃO 03
ESCALA 1: 50

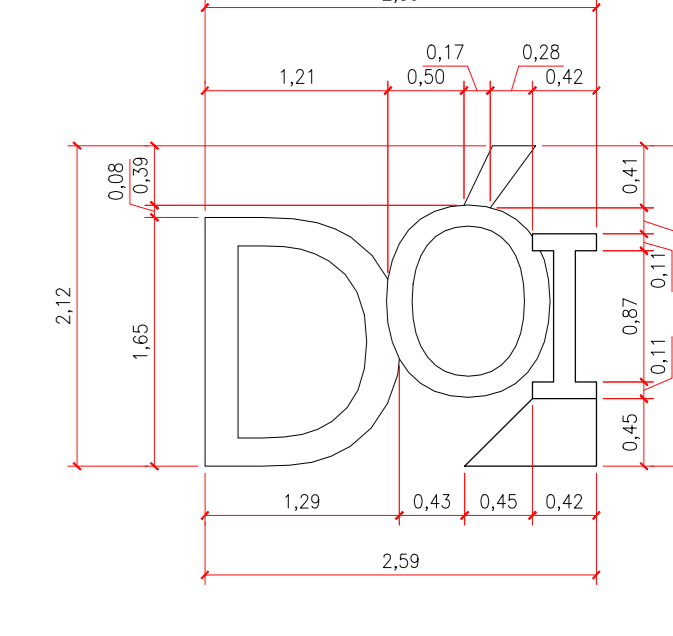


ELEVÇÃO 04
ESCALA 1: 50

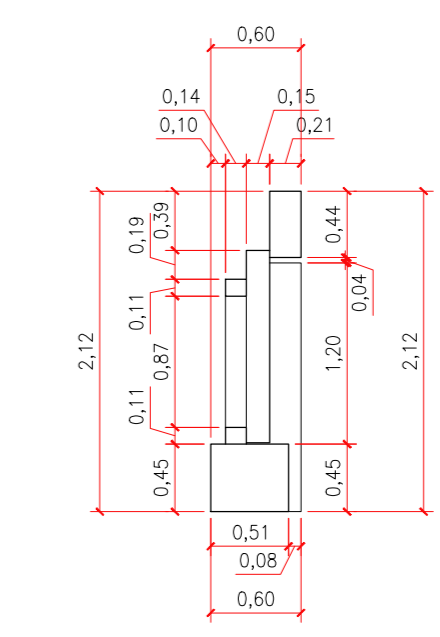
Peças Unidas "DÓI"



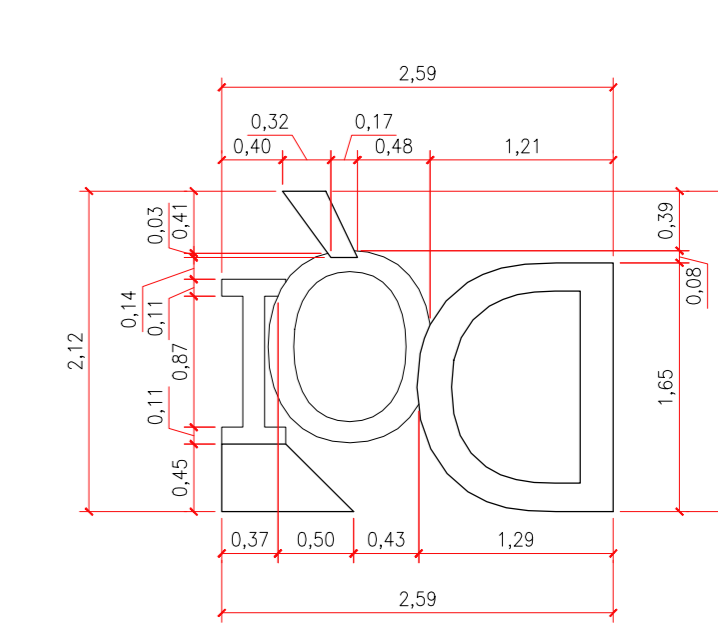
PLANTA
ESCALA 1: 50



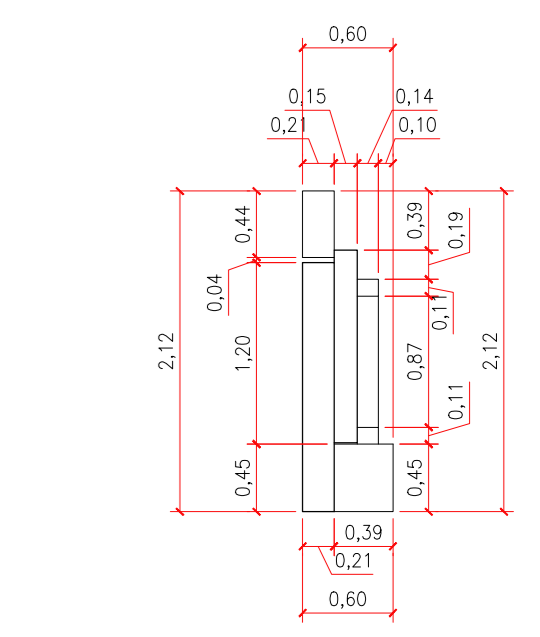
ELEVÇÃO 01
ESCALA 1: 50



ELEVÇÃO 02
ESCALA 1: 50



ELEVÇÃO 03
ESCALA 1: 50



ELEVÇÃO 04
ESCALA 1: 50

Projeto Arquitetônico

Folha 2/2

Assunto: **Construção do Monumento Letreiro "Águas de Lindóia"**

Local: **Praça Adhemar de Barros Centro - Águas de Lindóia - SP**

Proprietário: **Prefeitura Municipal de Águas de Lindóia**

Quadro de Áreas: **Base das Letras 53,55 m²**

Prefeitura Municipal de Águas de Lindóia Proprietário

Samuel Mantovani - Arquiteto Urbanista
CAU: A131991-4
Autor do Projeto

José Roberto Kosmel - Engenheiro Civil
CREA: 1951450022
Responsável Técnico pelo Projeto

ART: _____

P.M.E.A.L.

Data: 11/05/2020