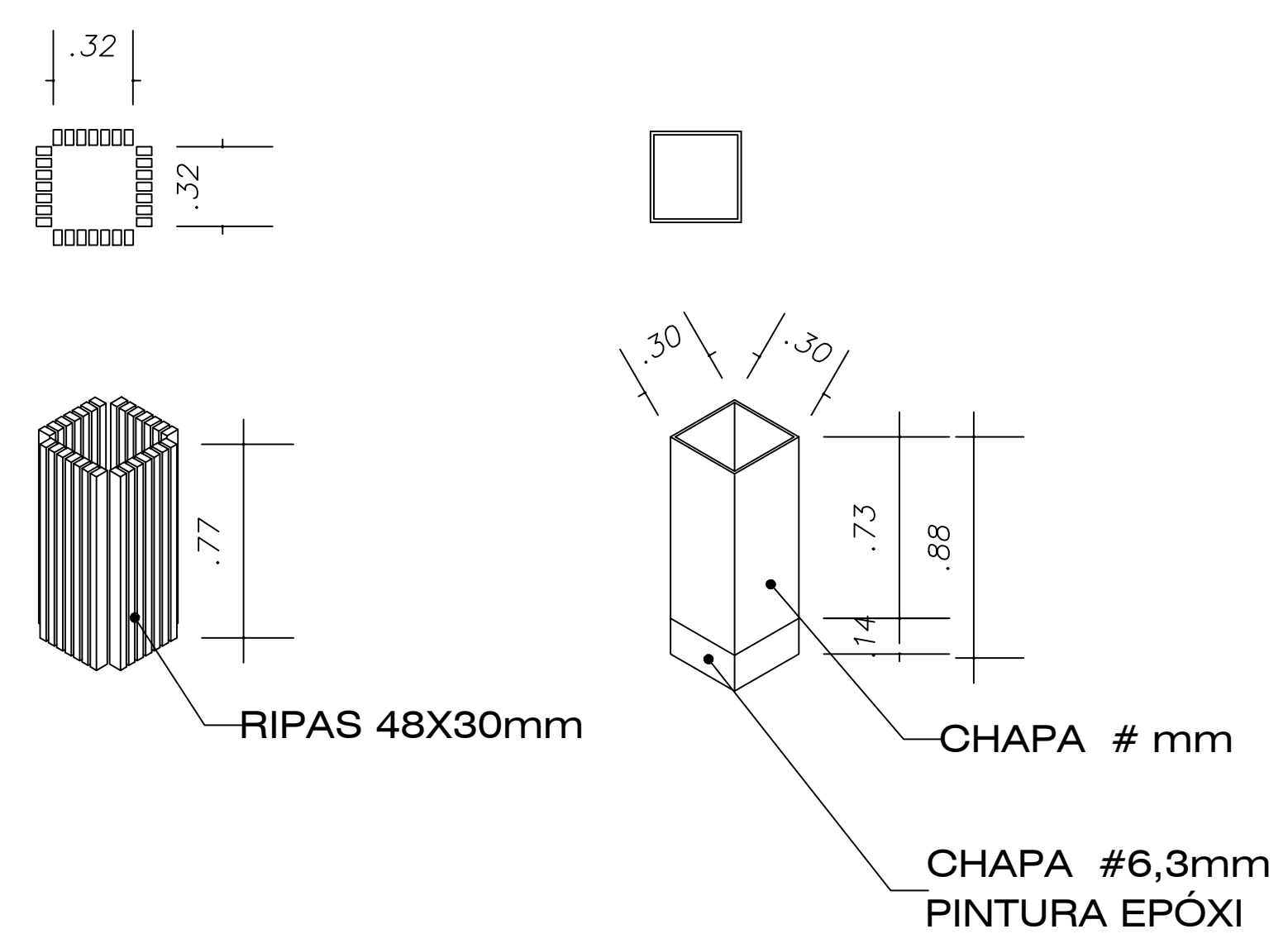
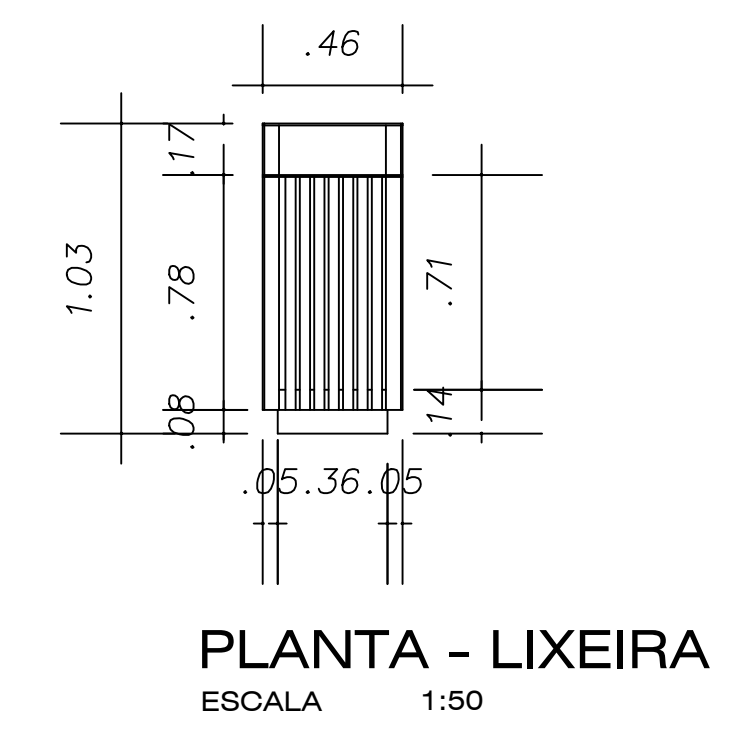
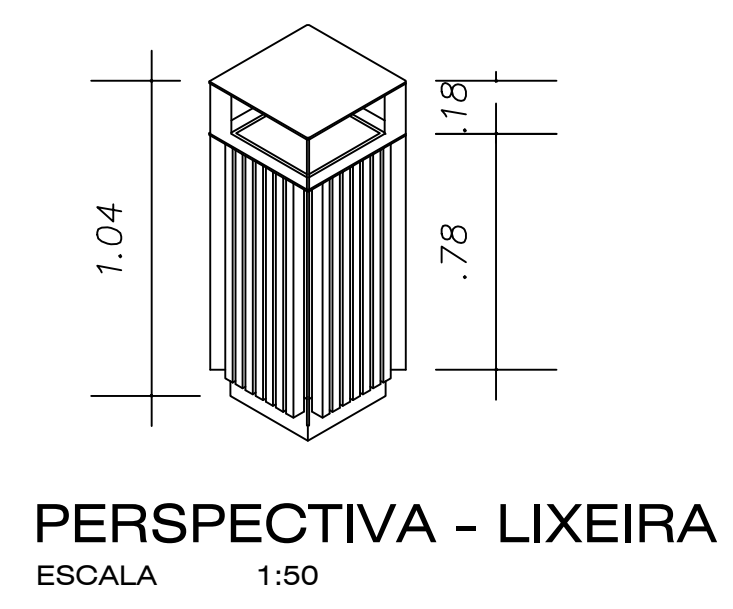
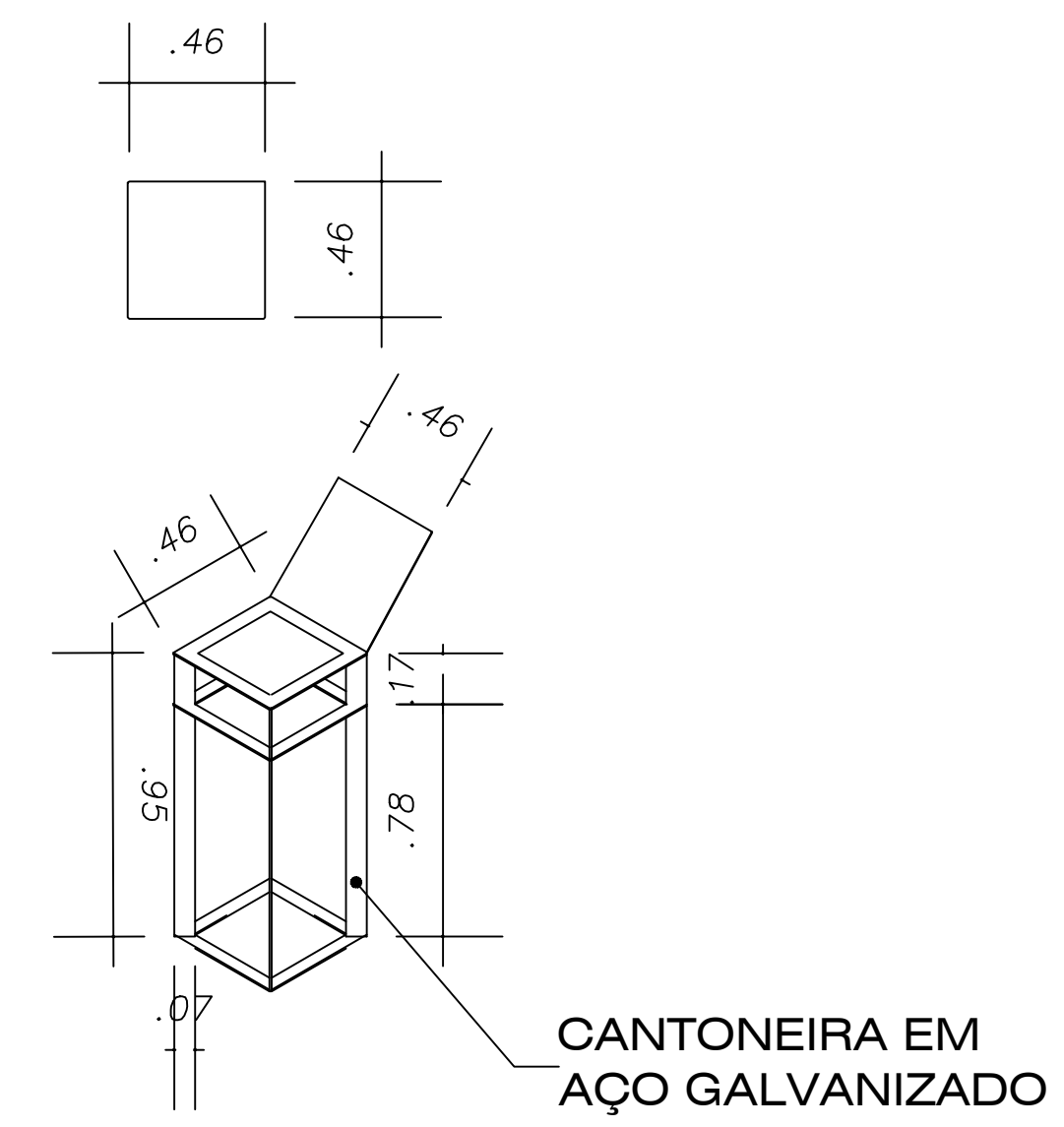


□ Detalhamento Banco
Escala 1:25



□ Detalhamento Lixeira



Projeto Arquitetônico		Folha 02/02
Assunto: Implantação e Instalação Bancos e Lixeira Avenida das Nações Unidas		
Local: Avenida das Nações Unidas Águas de Lindóia - S.P.		
Proprietário: Prefeitura Municipal de Águas de Lindóia		
Quadro de Areas : Bancos 24 unidades Lixeira 16 unidades	Declaro que a aprovação deste projeto não implica no reconhecimento por parte da Prefeitura Municipal do direito de propriedade do terreno. Prefeitura Municipal de Águas de Lindóia Proprietário Samuel Mantovani - Arquiteto Urbanista CAU: A131991-4 Autor do Projeto Eng. Civil: Victor Amadeu de Carvalho CREA: 506288591 Responsável Técnico pelo Projeto ART:	
P.M.E.A.L.		