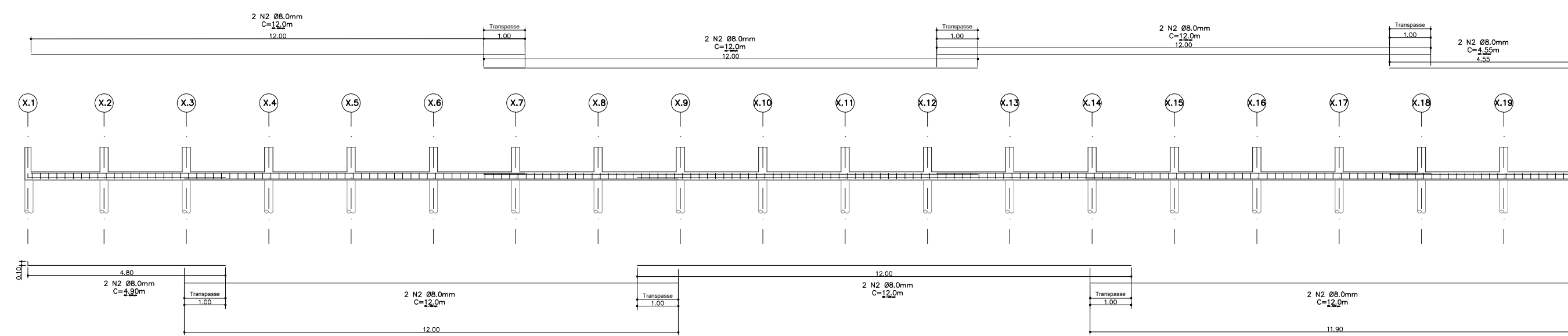
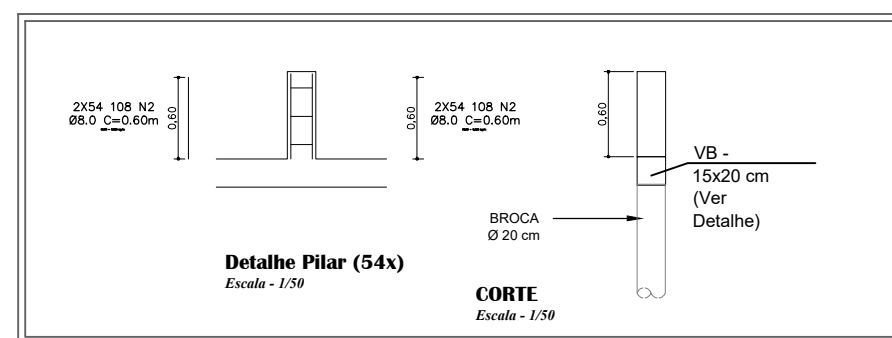


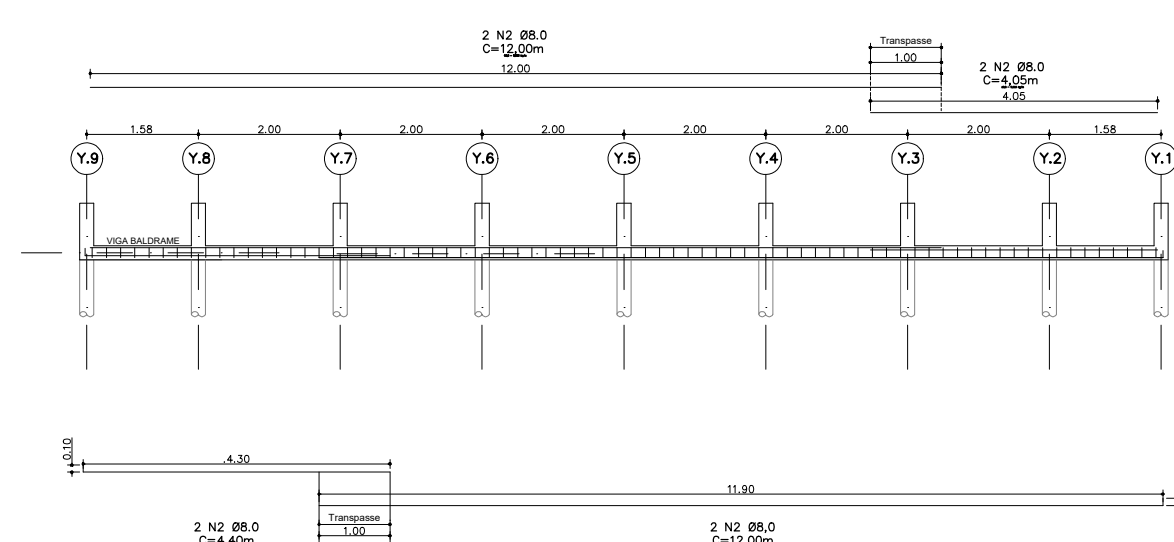
Planta Baixa Mureta
Escala - 1/100



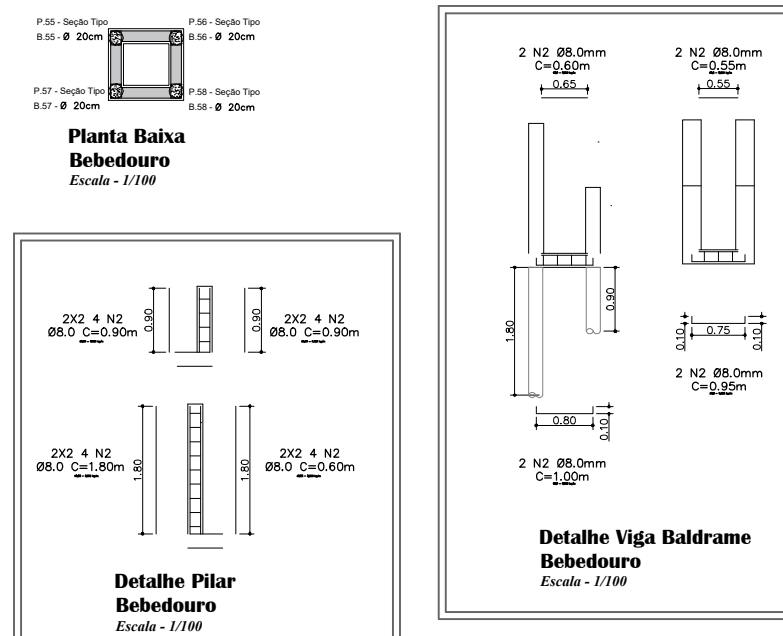
Armação da Viga Baldrame (2x)
Escala - 1/100



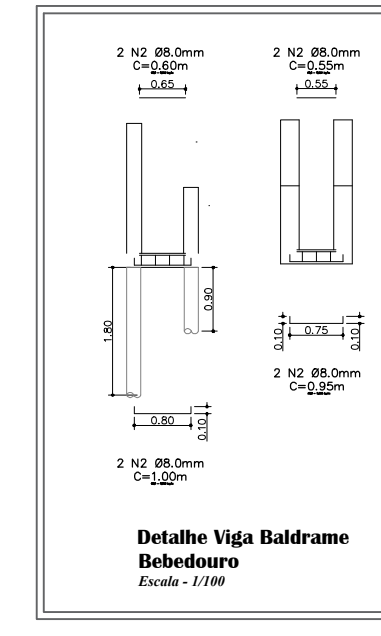
Detalhe Pilar (54x)
Escala - 1/50



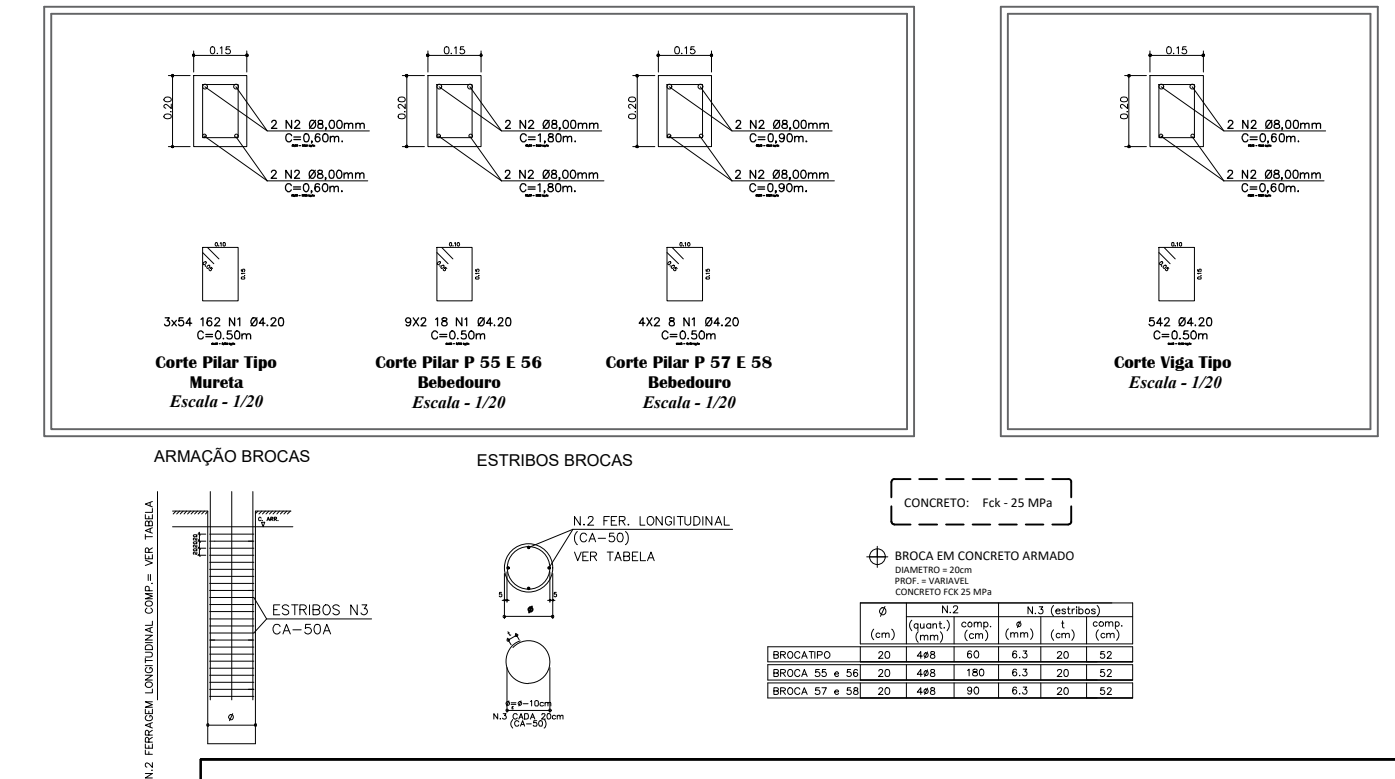
Armação das Vigas (2x)
Escala - 1/100



Detalhe Pilar Bebedouro
Escala - 1/100



Detalhe Viga Baldrame Bebedouro
Escala - 1/100



CONCRETO: Fck - 25 MPa

BROCA EM CONCRETO ARMADO

Ø (cm) N.2 (cm) N.3 (cm) N.3 (estripa) (cm)

BROCA 15 x 15	20	448	180	6.3	20	52
BROCA 15 x 50	20	448	90	6.3	20	52

Projeto Arquitetônico

Folha 02/02

Assunto:

Reforma e Revitalização de Quadra e Parque Infantil

Local:

Rua Gregório Franco de Souza, Parque Residencial Humberto Corsi, Águas de Lindóia - S.P.

Proprietário:

Prefeitura Municipal de Águas de Lindóia

Quadro de Areas:

Quadra esportiva.....583,66 m2
Playground.....1 unidade

Declaro que a aprovação deste projeto não implica no reconhecimento por parte da Prefeitura Municipal, do direito de propriedade do terreno.

José Armando Mantuan
Secretário de Obras e Serviços Públicos
Prefeitura Municipal de Águas de Lindóia
Proprietário

Eng. Civil: José Roberto Mazutti Kosmel
CREA: 601490022
Responsável Técnico pelo Projeto

ART.: 28027230211730372

P.M.E.A.L.