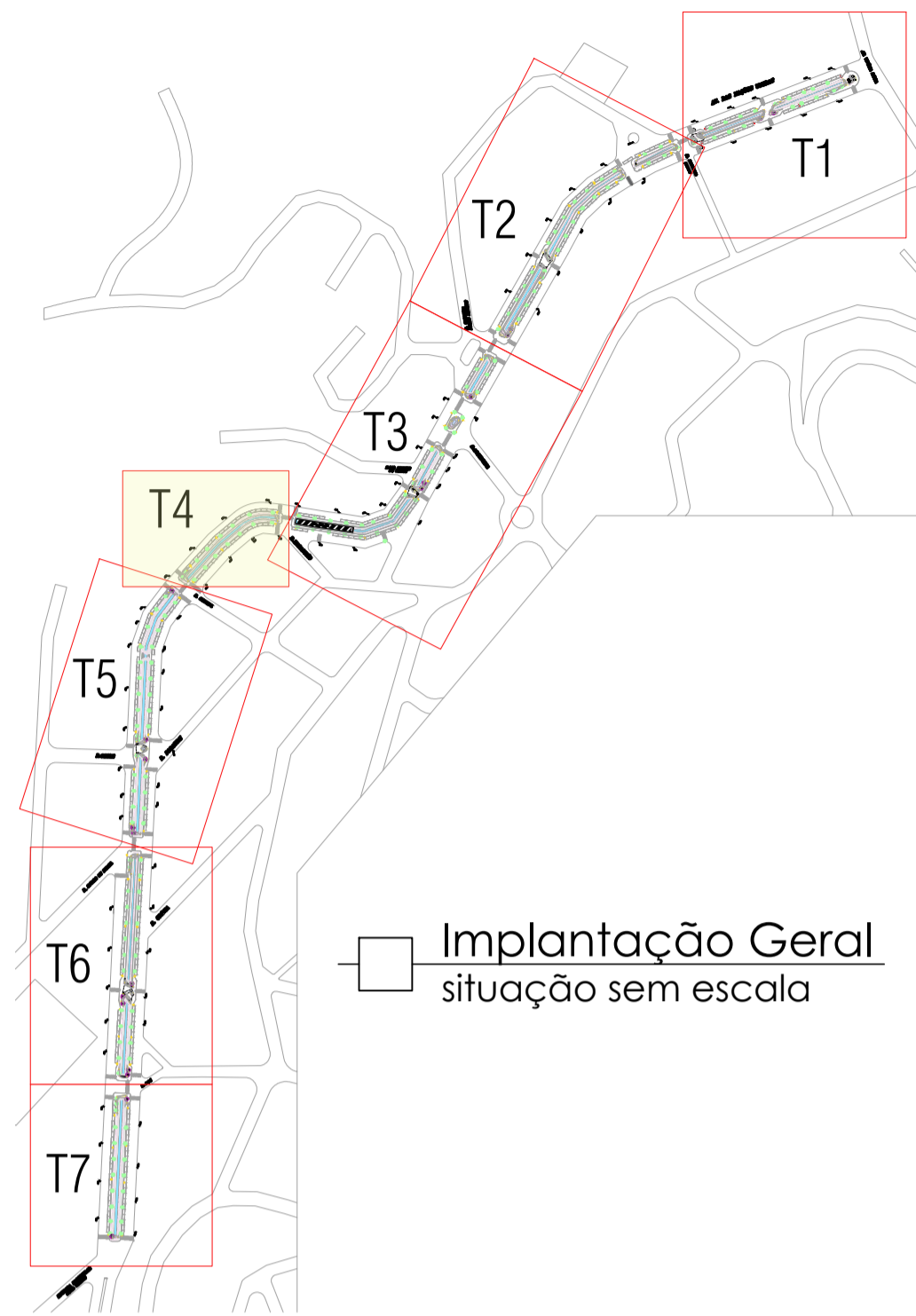
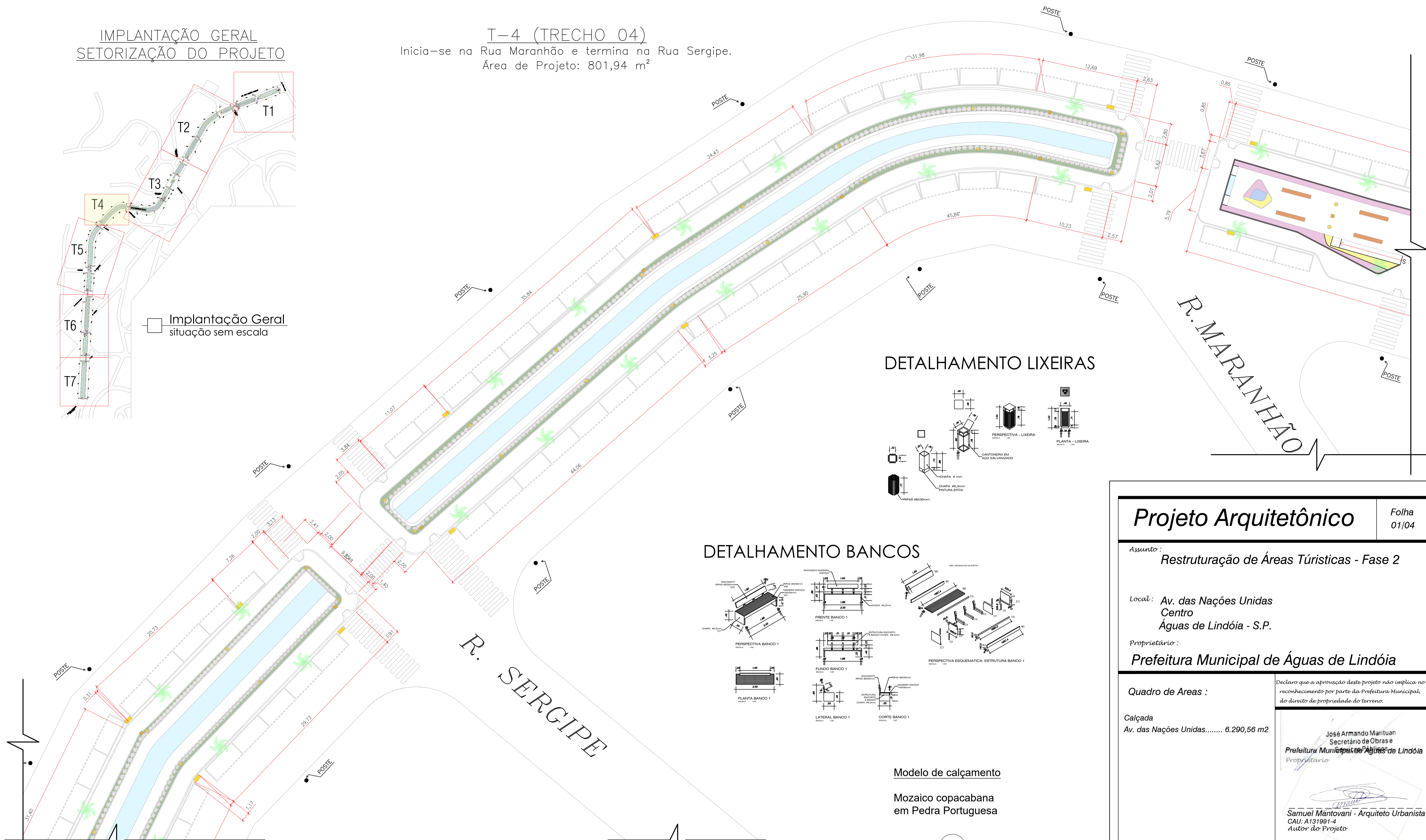


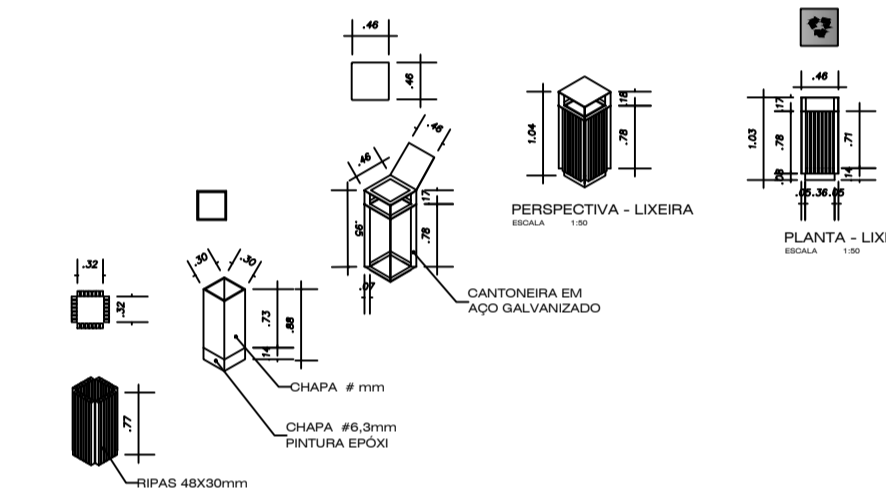
IMPLANTAÇÃO GERAL
SETORIZAÇÃO DO PROJETO



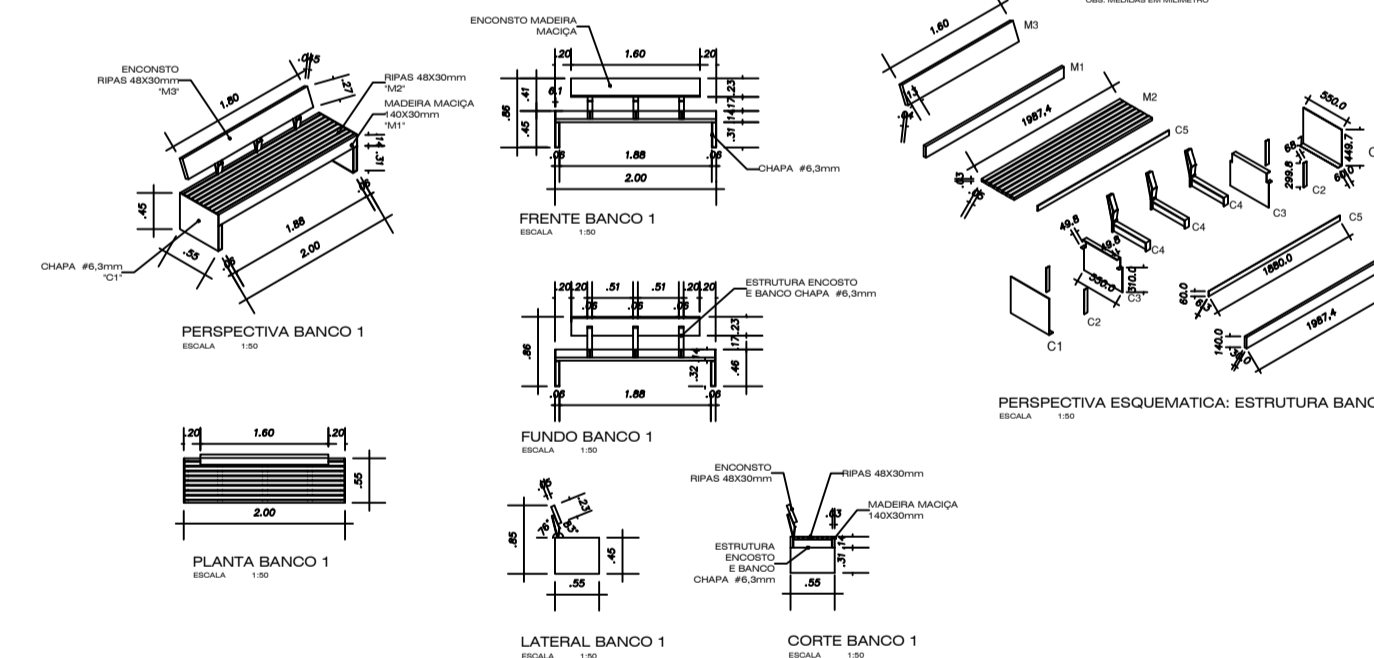
T-4 (TRECHO 04)
Inicia-se na Rua Maranhão e termina na Rua Sergipe.
Área de Projeto: 801,94 m²



DETALHAMENTO LIXEIRAS

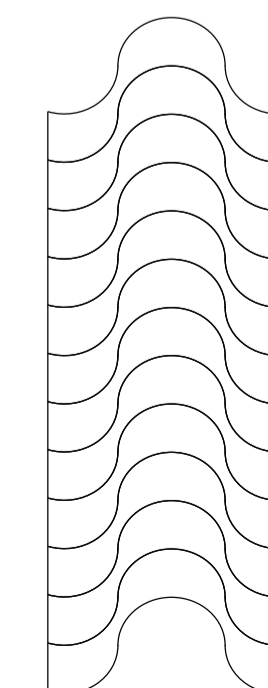


DETALHAMENTO BANCOS

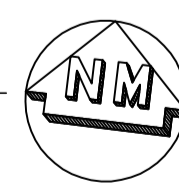


Modelo de calçamento

Mozaico copacabana
em Pedra Portuguesa



PLANTA TÉRREA
ESCALA 1: 250



Projeto Arquitetônico

Folha
01/04

Assunto: **Reestruturação de Áreas Turísticas - Fase 2**

Local: **Av. das Nações Unidas
Centro
Águas de Lindóia - S.P.**

Proprietário:
Prefeitura Municipal de Águas de Lindóia

Quadro de Areas :

Calçada
Av. das Nações Unidas..... 6.290,56 m2

Declaro que a aprovação deste projeto não implica no reconhecimento por parte da Prefeitura Municipal, do direito de propriedade do terreno.

José Armando Mantuan
Secretário de Obras e
Engenheiro de Obras
Prefeitura Municipal de Águas de Lindóia
Proprietário

Samuel Mantovani - Arquiteto Urbanista
CAU: A131891-4
Autor do Projeto

Victor Amadeu de Carvalho - Eng. Civil
CREA: 5062885991
Responsável Técnico pelo Projeto
ART: 28027230211432372

P.M.E.A.L.