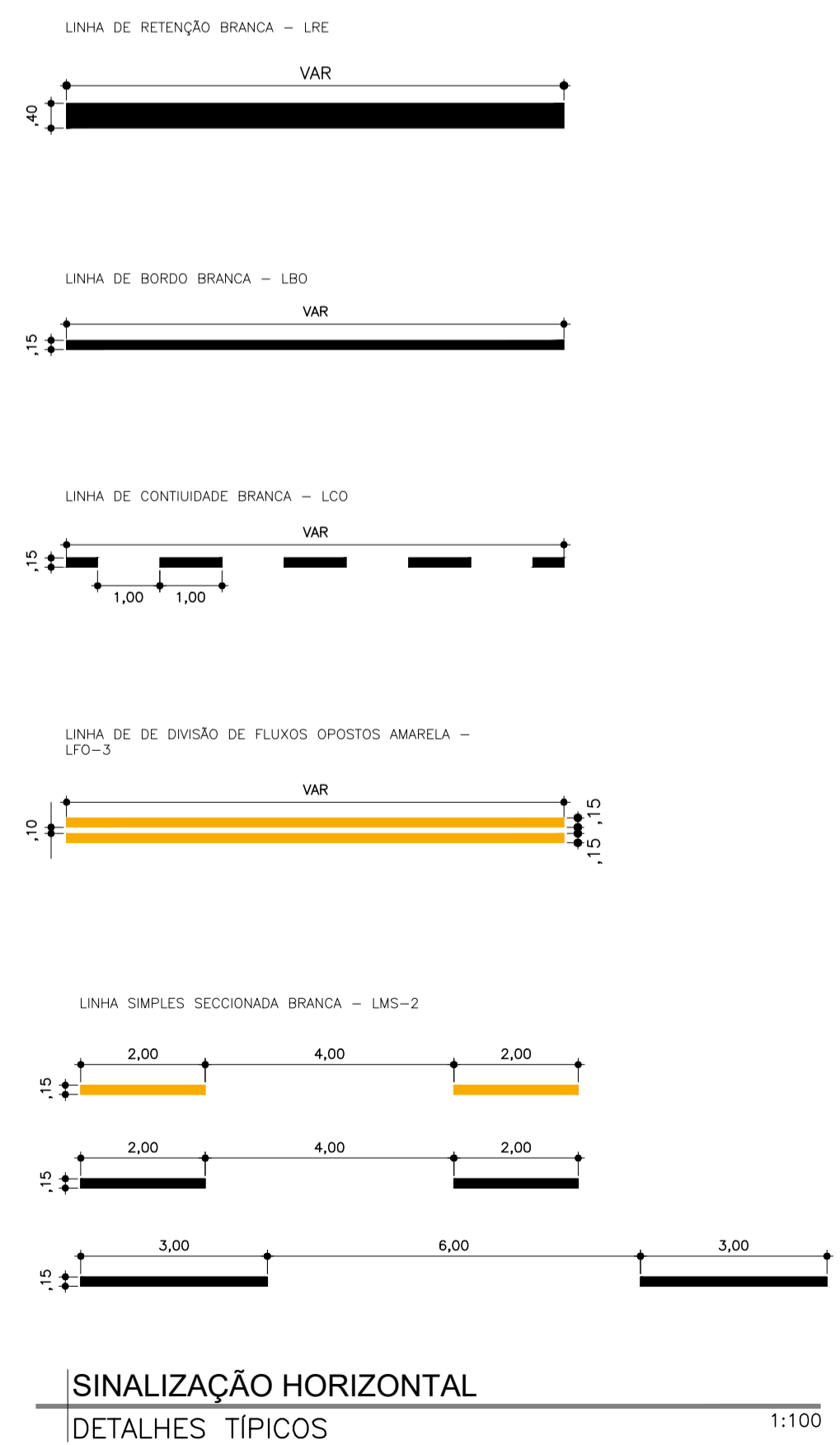
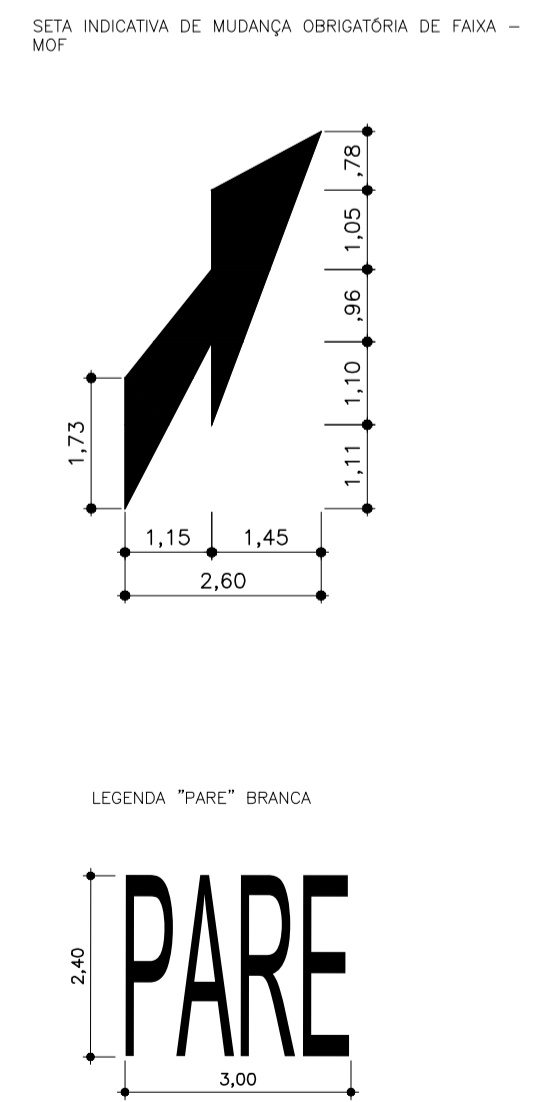
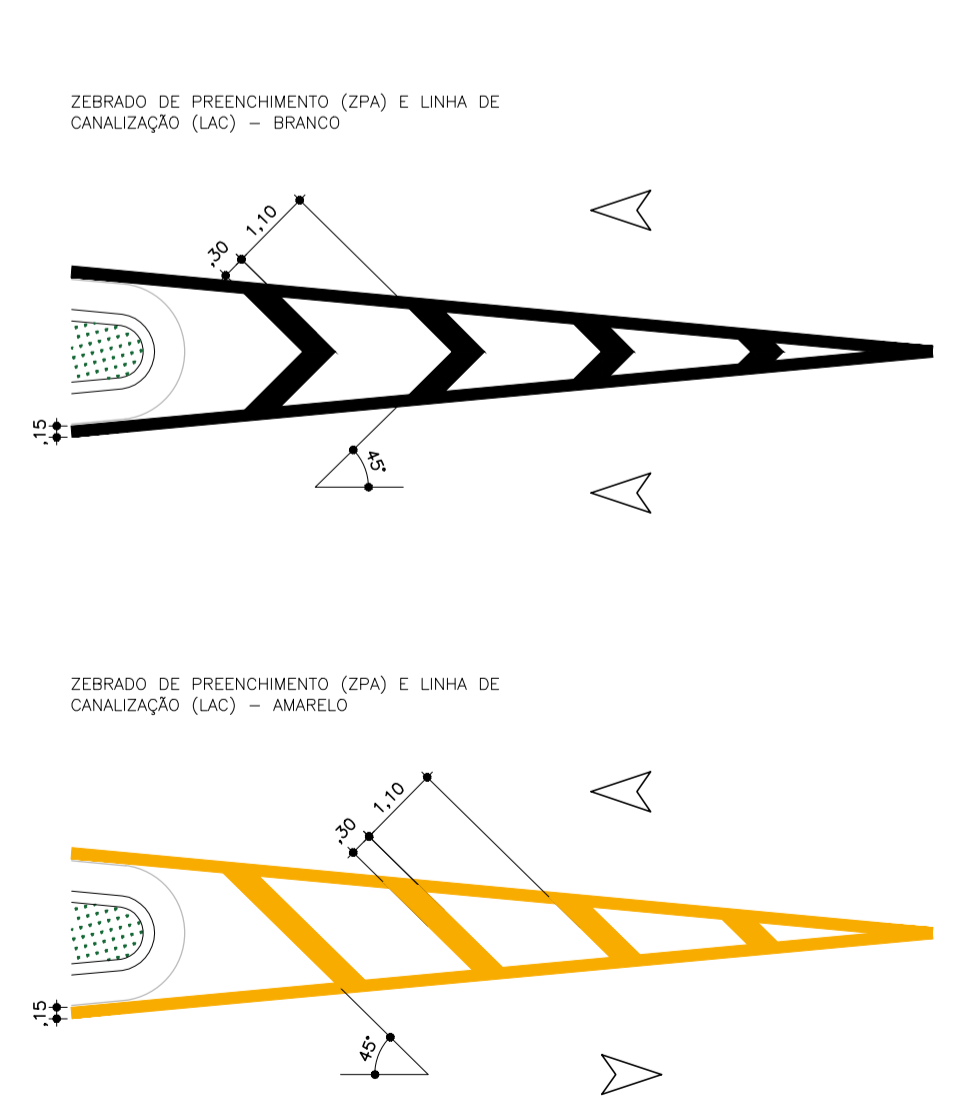


SINALIZAÇÃO HORIZ. AV. MONTE SIÃO - TRECHO 9
PLANTA 1:500

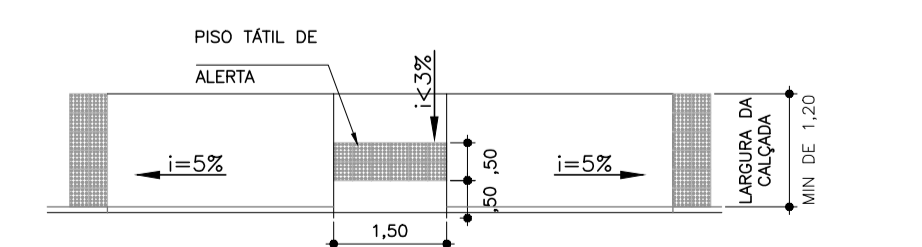


SINALIZAÇÃO HORIZONTAL
DETALHES TÍPICOS 1:100



SETA INDICATIVA DE MUDANÇA OBRIGATORIA DE FAIXA - MOF

- LEGENDA:
- SINALIZ. HORIZONTAL A PINTAR/REPINTAR
 - SINALIZ. HORIZONTAL EXISTENTE/OUTRA ESTAPA DE PROJETO
 - SINALIZ. HORIZONTAL A APAGAR
 - LOMBADA A REMOVER
 - GUIA REBAIXADA A CONSTRUIR
 - SENTIDO DO TRAFEGO



DET. TÍPICO - REB. DE CALÇADA ESTREITA
PLANTA 1:100

<h2>Projeto de Sinalização</h2>		Folha 05/05
Assunto: Sinalização Horizontal da Av. Monte Sião		
Local: Avenida Monte Sião, Águas de Lindóia - SP		
Proprietário: Prefeitura Municipal de Águas de Lindóia		
<p>Quadro de Areas :</p> <p>Sinalização espessura 3,00mm, para faixas964,20 m²</p> <p>Sinalização espessura 3,00mm, para legendas47,50 m²</p> <p>Sinalização espessura 1,50mm, para faixas1.644,10 m²</p>	<p>Declaro que a aprovação deste projeto não implica no reconhecimento por parte da Prefeitura Municipal do direito de propriedade do terreno.</p> <p style="text-align: center;">Prefeitura Municipal de Águas de Lindóia Proprietário</p> <p style="text-align: center;">Eng. Civil: Victor Amadeu de Carvalho CREA: 5062885991 Responsável Técnico pelo Projeto</p> <p>ART.: _____</p>	
P.M.E.A.L.		