



PREFEITURA MUNICIPAL DE ÁGUAS DE LINDÓIA

CNPJ Nº. 46.439.683/0001-89

Inscrição Estadual – Isento

PROCESSO N.º 069/2024

EDITAL N.º 038/2024

PREGÃO ELETRÔNICO N.º 034/2024

EXCLUSIVO PARA PARTICIPAÇÃO DE MICROEMPRESAS OU EMPRESAS DE PEQUENO PORTE.

Torna-se público que a **PREFEITURA MUNICIPAL DE ÁGUAS DE LINDOIA - SP**, realizará licitação, conforme modalidade, forma, critério de julgamento e modo de disputa indicados no quadro abaixo, nos termos da Lei nº 14.133/2021, do Decreto Municipal nº 3837/2023 e demais legislação aplicável e, ainda, de acordo com as condições estabelecidas neste Edital.

Modalidade e Forma	Pregão Eletrônico
Apresentação de Proposta	De 08/08/2024 às 09h Até 20/08/2024 às 09h (horário de Brasília)
Abertura da licitação	20/08/2024 às 09:30h (horário de Brasília)
Pregoeiro(a)	SR.(A) WELLINGTON BRAZ DALONSO
Critério de Julgamento	<input type="checkbox"/> Menor Preço por item
Modo de Disputa	<input type="checkbox"/> Aberto
Intervalo mínimo de diferença de valores ou percentuais entre os lances	R\$ 0,01 (um centavo) <i>(incidirá tanto em relação aos lances intermediários quanto em relação à proposta que cobrir a melhor oferta)</i>
Benefícios ME/EPP	<input type="checkbox"/> Sim. Vide condições no Edital e Termo de Referência
Permitida a participação de consórcio	<input type="checkbox"/> Não
Garantia de proposta (art. 58 da Lei 14.133/2021)	<input type="checkbox"/> Não
Valor Estimado da Contratação	ORÇAMENTO SIGILOSO (ART. 24 DA LEI 14.133/2021).
Sistema Eletrônico	Portal: Bolsa Nacional de Compras – BNC www.bnc.org.br
Locais em que serão divulgadas informações sobre o certame	www.bnc.org.br ; www.aguasdellindoia.sp.gov.br/licitacao
Pedidos de esclarecimentos e impugnações	Via plataforma de pregão eletrônico www.bnc.org.br
Acesso aos Regulamentos Municipais de acordo com o COMUNICADO GP nº 003/2024 – TCE/SP	https://www.aguasdellindoia.sp.gov.br/licitacao



PREFEITURA MUNICIPAL DE ÁGUAS DE LINDÓIA

CNPJ Nº. 46.439.683/0001-89 Inscrição Estadual – Isento

1. DO OBJETO

1.1. O objeto da presente licitação é a **Aquisição de diversos materiais de segurança (porta pistolas, algemas, alvos para tiros, dentre outros) para uso da Guarda Municipal de Águas de Lindóia**, conforme condições, quantidades e exigências estabelecidas no Termo de Referência, Anexo III deste edital.

1.2. O critério de julgamento será o indicado no quadro acima e quando da licitação dividida em itens/lotes, o licitante poderá participar em quantos itens/lotes forem de seu interesse, devendo oferecer proposta para todos os itens que compõem o item/ lote escolhido.

2. DA PARTICIPAÇÃO NA LICITAÇÃO

2.1. Poderão participar deste Pregão os interessados do ramo de atividade pertinente ao objeto da contratação, que preencham as condições estabelecidas neste edital e que estiverem previamente credenciados perante o provedor do sistema eletrônico da www.bnc.org.br.

2.2. A participação do licitante no pregão eletrônico se dará exclusivamente por meio do sistema eletrônico da www.bnc.org.br, através de manifestação de operador formalmente designado.

2.3. O acesso do operador ao pregão, para efeito de encaminhamento de proposta de preço e lances sucessivos de preços, em nome do licitante, somente se dará mediante prévia definição de senha privativa.

2.4. É de exclusiva responsabilidade do usuário o sigilo da senha, bem como seu uso em qualquer transação efetuada diretamente ou por seu representante, não cabendo a **BOLSA NACIONAL DE COMPRAS** ou ao órgão promotor da licitação a responsabilidade por eventuais danos decorrentes de uso indevido da senha, ainda que por terceiros.

2.5. O licitante se compromete a:

2.5.1. responsabilizar-se, formalmente, pelas transações efetuadas em seu nome, assumindo como firmes e verdadeiras suas propostas e lances, inclusive, os atos praticados diretamente ou por seu representante, não cabendo ao provedor do sistema ou ao órgão promotor da licitação, responsabilidade por eventuais danos decorrentes do uso indevido da senha, ainda que por terceiros;

2.5.2. acompanhar as operações do sistema eletrônico durante o processo licitatório, responsabilizando-se pelo ônus decorrente da perda de negócios, diante da inobservância de quaisquer mensagens emitidas pelo órgão promotor da licitação ou de sua desconexão;

2.5.3. comunicar ao provedor do sistema, qualquer acontecimento que possa comprometer o sigilo ou a segurança, para imediato bloqueio de acesso;

2.6. **No caso de dúvida quanto à utilização da ferramenta da "www.bnc.org.br", utilizar o suporte técnico através do telefone (42) 3026-4550, ou através da Bolsa Nacional de Compras ou pelo e-mail contato@bnc.org.br**

2.7. É de responsabilidade do cadastrado conferir a exatidão dos seus dados cadastrais no Sistema relacionados no item anterior e mantê-los atualizados junto aos órgãos responsáveis pela informação, devendo proceder, imediatamente, à correção ou à alteração dos registros tão logo identifique incorreção ou aqueles se tornem desatualizados.

2.8. A não observância do disposto no item anterior poderá ensejar desclassificação no momento da habilitação.

2.9. Será concedido tratamento favorecido para as microempresas e empresas de pequeno porte, para as sociedades cooperativas mencionadas no art. 16 da Lei nº 14.133/2021 e para o microempreendedor individual - MEI, nos limites previstos da Lei Complementar nº 123/2006 e conforme disposto nos §§ 1º ao 3º do art. 4º da Lei nº 14.133/2021.



PREFEITURA MUNICIPAL DE ÁGUAS DE LINDÓIA

CNPJ Nº. 46.439.683/0001-89 Inscrição Estadual – Isento

2.10 - Somente poderão participar desta licitação **MICROEMPRESAS – ME, EMPRESAS DE PEQUENO PORTE – EPP e MICROEMPREENDEDORES INDIVIDUAIS – MEI**, nos termos da Lei Federal Nº 123/2016, com as alterações introduzidas pela Lei Complementar Nº 147/2014, do ramo de atividade pertinente ao objeto da licitação, autorizadas na forma da lei, que preencherem as condições de habilitação constantes deste Edital, desde que possuam cadastramento junto a Bolsa Nacional de Compras (www.bnc.org.br). Segue transcrição do artigo 4º da Lei 14.133/21:

"Art. 4º Aplicam-se às licitações e contratos disciplinados por esta Lei as disposições constantes dos arts. 42 a 49 da Lei Complementar nº 123, de 14 de dezembro de 2006.

*§ 1º As disposições a que se refere o caput deste artigo **não são aplicadas:***

I - no caso de licitação para aquisição de bens ou contratação de serviços em geral, ao item cujo valor estimado for superior à receita bruta máxima admitida para fins de enquadramento como empresa de pequeno porte;

II - no caso de contratação de obras e serviços de engenharia, às licitações cujo valor estimado for superior à receita bruta máxima admitida para fins de enquadramento como empresa de pequeno porte.

*§ 2º A obtenção de benefícios a que se refere o caput deste artigo **fica limitada às microempresas e às empresas de pequeno porte que, no ano-calendário de realização da licitação, ainda não tenham celebrado contratos com a Administração Pública cujos valores somados extrapolem a receita bruta máxima admitida para fins de enquadramento como empresa de pequeno porte, devendo o órgão ou entidade exigir do licitante declaração de observância desse limite na licitação.***

§ 3º Nas contratações com prazo de vigência superior a 1 (um) ano, será considerado o valor anual do contrato na aplicação dos limites previstos nos §§ 1º e 2º deste artigo."

2.11. Além das vedações estabelecidas pelo art. 14 da Lei nº 14.133/2021, não será permitida a participação do licitante:

2.11.1. que não atenda às condições deste Edital e seu(s) anexo(s);

2.11.2. agente público do órgão licitante nos termos do §1º do art. 9º da Lei 14.133/2021;

2.11.3. entidades do terceiro setor assim classificadas como Organização da Sociedade Civil - OSC, atuando nessa condição;

2.11.4. reunido em consórcio, salvo se autorizado no quadro constante do preâmbulo deste edital.

3. DA APRESENTAÇÃO DA PROPOSTA E DOS DOCUMENTOS DE HABILITAÇÃO

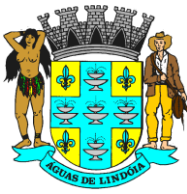
3.1. Os licitantes encaminharão, exclusivamente por meio do sistema eletrônico, a proposta com o preço ou o percentual de desconto, conforme o critério de julgamento adotado neste Edital, até a data e o horário estabelecidos para abertura da sessão pública.

3.2. O fornecedor enquadrado como microempresa ou empresa de pequeno porte deverá declarar, ainda, em campo próprio do sistema eletrônico, que cumpre os requisitos estabelecidos no art. 3º da Lei Complementar nº 123/2006, estando apto a usufruir do tratamento favorecido estabelecido em seus arts. 42 a 49, observado o disposto nos §§ 1º ao 3º do art. 4º da Lei nº 14.133/2021.

3.2.1. No caso de item exclusivo para participação de microempresas e empresas de pequeno porte, a assinalação do campo "não" impedirá o prosseguimento no certame, para aquele item;

3.2.2. Nos itens em que a participação não for exclusiva para microempresas e empresas de pequeno porte, a assinalação do campo "não" apenas produzirá o efeito de o licitante não ter direito ao tratamento favorecido previsto na Lei Complementar nº 123/2026, mesmo que microempresa ou empresa de pequeno porte.

3.2.3. Caso o valor estimado da presente licitação seja superior à receita bruta máxima admitida para fins de enquadramento como empresa de pequeno porte, conforme informação constante no preâmbulo do edital, não será aplicado as disposições constantes dos arts. 42 a 49 da LC 123/2006, nos termos do quanto disposto no §1º do art. 4º da Lei nº 14.133/2021.



PREFEITURA MUNICIPAL DE ÁGUAS DE LINDÓIA

CNPJ Nº. 46.439.683/0001-89 Inscrição Estadual – Isento

3.3. A falsidade da declaração de que trata os itens 3.2 sujeitará o licitante às sanções previstas na Lei nº 14.133/2021 e neste Edital.

3.3. Os licitantes poderão retirar ou substituir a(s) proposta(s) inserida(s) no sistema, até a abertura da sessão pública.

3.4. Não haverá ordem de classificação na etapa de apresentação da proposta, o que ocorrerá somente após os procedimentos de abertura da sessão pública e da fase de envio de lances.

3.5. Serão disponibilizados para acesso público os documentos que compõem a proposta dos licitantes convocados para apresentação de propostas, após a fase de envio de lances.

3.6. **Se o sistema assim permitir**, o licitante poderá parametrizar o seu valor final mínimo ou o seu percentual de desconto máximo quando do cadastramento da proposta e obedecerá às seguintes regras:

3.6.1. a aplicação do intervalo mínimo de diferença de valores ou de percentuais entre os lances, que incidirá tanto em relação aos lances intermediários quanto em relação ao lance que cobrir a melhor oferta; e

3.7. O valor final mínimo ou o percentual de desconto final máximo parametrizado no sistema poderá ser alterado pelo fornecedor durante a fase de disputa, se o sistema assim permitir, sendo vedado valor superior a lance já registrado pelo fornecedor no sistema, quando adotado o critério de julgamento por menor preço e percentual de desconto inferior a lance já registrado pelo fornecedor no sistema, quando adotado o critério de julgamento por maior desconto.

3.7.1. O valor final mínimo ou o percentual de desconto final máximo parametrizado na forma do item 3.7 possuirá caráter sigiloso para os demais fornecedores e para o órgão promotor da licitação, podendo ser disponibilizado estrita e permanentemente aos órgãos de controle externo e interno.

4. DO PREENCHIMENTO DA PROPOSTA

4.1. O licitante deverá enviar sua proposta mediante o preenchimento, no sistema eletrônico, dos seguintes campos, conforme o caso:

4.1.1. valor unitário e total do item/lote;

4.1.2. quantidade;

4.1.3. marca, fabricante (não se aplica a serviço).

4.2. Todas as especificações do objeto contidas na proposta vinculam o licitante.

4.2.1. Não será admitida a cotação de quantitativo inferior ao previsto para a contratação, salvo se devidamente expresso no Termo de Referência.

4.3. Nos valores propostos estarão inclusos todos os custos operacionais, encargos previdenciários, trabalhistas, tributários, comerciais e quaisquer outros que incidam direta ou indiretamente na execução do objeto, de acordo com a Súmula 10¹ do TCE/SP, sendo que o proponente será responsável por quaisquer ônus decorrente: marcas, registros e patentes ao objeto cotado.

4.4. Os preços ofertados, tanto na proposta inicial, quanto na etapa de lances, serão de exclusiva responsabilidade do licitante, não lhe assistindo o direito de pleitear qualquer alteração, sob alegação de erro, omissão ou qualquer outro pretexto. **O licitante tem a oportunidade de cancelar o seu próprio lance uma única vez por item/lote.**

4.5. Se o regime tributário da empresa implicar o recolhimento de tributos em percentuais variáveis, a cotação adequada será a que corresponde à média dos efetivos recolhimentos da empresa nos últimos doze meses.

4.6. Independentemente do percentual de tributo inserido na planilha, no pagamento serão retidos na fonte os percentuais estabelecidos na legislação vigente.

¹ Súmula nº 10: O preço final do produto ofertado pelos proponentes deve incluir os tributos e demais encargos a serem suportados pelo ofertante



PREFEITURA MUNICIPAL DE ÁGUAS DE LINDÓIA

CNPJ Nº. 46.439.683/0001-89 Inscrição Estadual – Isento

4.7. Na presente licitação, a Microempresa e a Empresa de Pequeno Porte poderão se beneficiar do regime de tributação pelo Simples Nacional, desde que observado o disposto na legislação vigente (art. 17 e art. 18 da Lei Complementar nº 123/2006).

4.8. A apresentação das propostas implica obrigatoriedade do cumprimento das disposições nelas contidas, em conformidade com o que dispõe o Termo de Referência, assumindo o proponente o compromisso de executar o objeto licitado nos seus termos, bem como de fornecer os materiais, equipamentos, ferramentas e utensílios necessários, em quantidades e qualidades adequadas à perfeita execução contratual, promovendo, quando requerido, sua substituição.

4.9. O prazo de validade da proposta será de **60 (sessenta) dias**, contar da data de sua apresentação.

5. DA ABERTURA DA SESSÃO, CLASSIFICAÇÃO DAS PROPOSTAS E FORMULAÇÃO DE LANCES

5.1. A abertura da presente licitação dar-se-á automaticamente ou por permissão do pregoeiro em sessão pública, por meio de sistema eletrônico, na data, horário e local indicados no preâmbulo deste edital.

5.2. Os licitantes poderão retirar ou substituir a proposta, até a abertura da sessão pública.

5.3. O sistema disponibilizará campo próprio para troca de mensagens entre o pregoeiro e os licitantes.

5.4. Iniciada a etapa competitiva, os licitantes deverão encaminhar lances exclusivamente por meio de sistema eletrônico, sendo imediatamente informados do seu recebimento e do valor consignado no registro.

5.5. O lance deverá ser ofertado conforme critério de julgamento indicado no quadro constante no preâmbulo deste edital.

5.6. Os licitantes poderão oferecer lances sucessivos, observando o horário fixado para abertura da sessão e as regras estabelecidas no edital.

5.7. O licitante somente poderá oferecer lance de valor inferior ou percentual de desconto superior, conforme o caso, ao último por ele ofertado e registrado pelo sistema.

5.8. O licitante poderá, uma única vez, excluir seu último lance ofertado, no intervalo de quinze segundos após o registro no sistema, na hipótese de lance inconsistente ou inexequível.

5.9. O procedimento seguirá de acordo com o modo de disputa adotado e indicado no quadro do preâmbulo deste edital.

5.10. Caso seja adotado para o envio de lances no pregão eletrônico o modo de disputa **"aberto"**, os licitantes apresentarão lances públicos e sucessivos, com prorrogações.

5.10.1. A etapa de lances da sessão pública terá duração de 10 (dez) minutos e, após isso, será prorrogada automaticamente pelo sistema quando houver lance ofertado nos últimos 02 (dois) minutos do período de duração da sessão pública.

5.10.2. A prorrogação automática da etapa de lances, de que trata o subitem anterior, será de 02 (dois) minutos e ocorrerá sucessivamente sempre que houver lances enviados nesse período de prorrogação, inclusive no caso de lances intermediários.

5.10.3. Não havendo novos lances na forma estabelecida nos itens anteriores, a sessão pública encerrar-se-á automaticamente, e o sistema ordenará e divulgará os lances conforme a ordem final de classificação.

5.10.4. Definida a melhor proposta, se a diferença em relação à proposta classificada em segundo lugar for de pelo menos 5% (cinco por cento), o pregoeiro, auxiliado pela equipe de apoio, poderá admitir o reinício da disputa aberta, para a definição das demais colocações.

5.10.5. Após o reinício previsto no item supra, os licitantes serão convocados para apresentar lances intermediários.

5.11. Caso seja adotado para o envio de lances no pregão eletrônico o modo de disputa **"aberto e fechado"**, os licitantes apresentarão lances públicos e sucessivos, com lance final e fechado.

5.11.1. A etapa de lances da sessão pública terá duração inicial de 15 (quinze) minutos. Após esse prazo, o sistema encaminhará aviso de fechamento iminente dos lances, após o que transcorrerá o período de até 10



PREFEITURA MUNICIPAL DE ÁGUAS DE LINDÓIA

CNPJ Nº. 46.439.683/0001-89 Inscrição Estadual – Isento

(dez) minutos, aleatoriamente determinado, findo o qual será automaticamente encerrada a recepção de lances.

5.11.2. Encerrado o prazo previsto no subitem anterior, o sistema abrirá oportunidade para que o autor da oferta de valor mais baixo e os das ofertas com preços até 10% (dez por cento) superiores àquela possam ofertar um lance final e fechado em até 05 (cinco) minutos, o qual será sigiloso até o encerramento deste prazo.

5.11.3. No procedimento de que trata o subitem supra, o licitante poderá optar por manter o seu último lance da etapa aberta, ou por ofertar melhor lance.

5.11.4. Não havendo pelo menos 03 (três) ofertas nas condições definidas neste item, poderão os autores dos melhores lances subsequentes, na ordem de classificação, até o máximo de três, oferecer um lance final e fechado em até 05 (cinco) minutos, o qual será sigiloso até o encerramento deste prazo.

5.11.5. Após o término dos prazos estabelecidos nos itens anteriores, o sistema ordenará e divulgará os lances segundo a ordem crescente de valores.

5.12. Caso seja adotado para o envio de lances no pregão eletrônico o modo de disputa **“fechado e aberto”**, poderão participar da etapa aberta somente os licitantes que apresentarem a proposta de menor preço ou maior desconto e os das propostas até 10% (dez por cento) superiores/inferiores àquela, em que os licitantes apresentarão lances públicos e sucessivos, até o encerramento da sessão e eventuais prorrogações.

5.12.1. Não havendo pelo menos 3 (três) propostas nas condições definidas no item 5.12, poderão os licitantes que apresentaram as 3 (três) melhores propostas, consideradas as empatadas, oferecer novos lances sucessivos.

5.12.2. A etapa de lances da sessão pública terá duração de 10 (dez) minutos e, após isso, será prorrogada automaticamente pelo sistema quando houver lance ofertado nos últimos 02 (dois) minutos do período de duração da sessão pública.

5.12.3. A prorrogação automática da etapa de lances, de que trata o subitem anterior, será de 02 (dois) minutos e ocorrerá sucessivamente sempre que houver lances enviados nesse período de prorrogação, inclusive no caso de lances intermediários.

5.12.4. Não havendo novos lances na forma estabelecida nos itens anteriores, a sessão pública encerrar-se-á automaticamente, e o sistema ordenará e divulgará os lances conforme a ordem final de classificação.

5.12.5. Definida a melhor proposta, se a diferença em relação à proposta classificada em segundo lugar for de pelo menos 5% (cinco por cento), o pregoeiro, auxiliado pela equipe de apoio, poderá admitir o reinício da disputa aberta, para a definição das demais colocações.

5.12.6. Após o reinício previsto no subitem supra, os licitantes serão convocados para apresentar lances intermediários.

5.12.7. Após o término dos prazos estabelecidos nos subitens anteriores, o sistema ordenará e divulgará os lances segundo a ordem crescente de valores ou decrescente de desconto, conforme o caso.

5.13. Não serão aceitos dois ou mais lances de mesmo valor ou desconto, prevalecendo aquele que for recebido e registrado em primeiro lugar.

5.14. Durante o transcurso da sessão pública, os licitantes serão informados, em tempo real, do valor do menor lance ou maior desconto registrado, vedada a identificação do licitante.

5.15. No caso de desconexão com o pregoeiro, no decorrer da etapa competitiva do Pregão, o sistema eletrônico poderá permanecer acessível aos licitantes para a recepção dos lances.

5.16. Quando a desconexão do sistema eletrônico para o pregoeiro persistir por tempo superior a 10 (dez) minutos, a sessão pública será suspensa e reiniciada somente após decorridas 24 (vinte e quatro) horas da comunicação do fato pelo pregoeiro aos participantes, no sítio eletrônico do órgão promotor da licitação e do sistema do pregão.

5.17. Caso o licitante não apresente lances, concorrerá com o valor de sua proposta.



PREFEITURA MUNICIPAL DE ÁGUAS DE LINDÓIA

CNPJ Nº. 46.439.683/0001-89

Inscrição Estadual – Isento

5.18. Em relação a itens não exclusivos para participação de microempresas e empresas de pequeno porte, uma vez encerrada a etapa de lances, será identificado pelo sistema as microempresas e empresas de pequeno porte participantes, procedendo à comparação com os valores da primeira colocada, se esta for empresa de maior porte, assim como das demais classificadas, para o fim de aplicar-se o disposto nos arts. 44 e 45 da Lei Complementar nº 123/2006.

5.18.1. Nessas condições, as propostas de microempresas e empresas de pequeno porte que se encontrarem na faixa de até 5% (cinco por cento) acima da melhor proposta ou melhor lance serão consideradas empatadas com a primeira colocada.

5.18.2. A melhor classificada nos termos do subitem anterior terá o direito de encaminhar uma última oferta para desempate, obrigatoriamente em valor inferior ao da primeira colocada, no prazo de 5 (cinco) minutos controlados pelo sistema, contados após a comunicação automática para tanto.

5.18.3. Caso a microempresa ou a empresa de pequeno porte melhor classificada desista ou não se manifeste no prazo estabelecido, serão convocadas as demais licitantes microempresa e empresa de pequeno porte que se encontrem naquele intervalo de 5% (cinco por cento), na ordem de classificação, para o exercício do mesmo direito, no prazo estabelecido no subitem anterior.

5.18.4. No caso de equivalência dos valores apresentados pelas microempresas e empresas de pequeno porte que se encontrem nos intervalos estabelecidos nos subitens anteriores, será realizado sorteio entre elas para que se identifique aquela que primeiro poderá apresentar melhor oferta.

5.18.5. Os procedimentos indicados nos itens 5.18 a 5.18.4 não serão levados em consideração quando o valor estimado da licitação superar o limite de enquadramento para empresa de pequeno porte, nos termos do §1º do art. 4º da Lei nº 14.133/2021 e item 3.4.3 deste Edital.

5.19. Só poderá haver empate entre propostas iguais (não seguidas de lances), ou entre lances finais da fase fechada do modo de disputa aberto e fechado.

5.19.1. Havendo eventual empate entre propostas ou lances, o critério de desempate será aquele previsto no art. 60 da Lei nº 14.133/2021.

5.19.2. Persistindo o empate, será aplicado o disposto no §1º do art. 60 da Lei nº 14.133/2021.

5.20. Encerrada a etapa de envio de lances da sessão pública, na hipótese da proposta do primeiro colocado permanecer acima do preço máximo ou inferior ao desconto definido para a contratação, o pregoeiro poderá negociar condições mais vantajosas, após definido o resultado do julgamento.

5.20.1. No caso de licitação por lote, a contratação posterior de item específico que compõe o lote, serão observados os preços unitários máximos como critério de aceitabilidade.

5.20.2. Não será admitida a previsão de preços diferentes em razão de local de entrega ou de acondicionamento, tamanho de lote ou qualquer outro motivo, salvo no caso de situação excepcional a ser indicada no Termo de Referência.

5.20.3. A negociação poderá ser feita com os demais licitantes, segundo a ordem de classificação inicialmente estabelecida, quando o primeiro colocado, mesmo após a negociação, for desclassificado em razão de sua proposta permanecer acima do preço máximo definido pela Administração.

5.20.4. A negociação será realizada por meio do sistema, podendo ser acompanhada pelos demais licitantes.

5.20.5. O resultado da negociação será divulgado a todos os licitantes e anexado aos autos do processo licitatório.

5.21. **Se necessário**, o pregoeiro solicitará ao licitante mais bem classificado que, no prazo de **2 (duas) horas**, envie a proposta adequada ao último lance ofertado ou após a negociação realizada, acompanhada, se for o caso, dos documentos complementares, quando necessários à confirmação daqueles exigidos neste edital e já apresentados, prazo esse que é o mesmo para apresentação dos documentos de habilitação conforme disposto no item 7.5.

5.21.1. Poderá ser exigida ainda a decomposição dos custos unitários com os respectivos valores adequados ao valor final da sua proposta, sob pena de não aceitação da proposta.



PREFEITURA MUNICIPAL DE ÁGUAS DE LINDÓIA

CNPJ Nº. 46.439.683/0001-89 Inscrição Estadual – Isento

5.21.2. É facultado ao pregoeiro prorrogar o prazo estabelecido, a partir de solicitação fundamentada feita no chat pelo licitante, antes de findo o prazo.

5.22. Após o envio da proposta readequada, amostras (quando for o caso) e dos documentos de habilitação, o pregoeiro iniciará a fase de aceitação e julgamento da proposta.

6. DA FASE DE JULGAMENTO

6.1. Após o envio da proposta readequada e dos documentos de habilitação, o pregoeiro verificará se o licitante provisoriamente classificado em primeiro lugar atende às condições de participação no certame, conforme previsto no art. 14 da Lei nº 14.133/2021, legislação correlata e no item 0 do edital, especialmente quanto à existência de sanção que impeça a participação no certame ou a futura contratação, mediante a consulta aos seguintes cadastros:

6.1.1. Sistema Apenados mantido pelo Tribunal de Contas do Estado de São Paulo (<https://www4.tce.sp.gov.br/apenados/publico/#/>);

6.1.2. Cadastro Nacional de Empresas Inidôneas e Suspensas - CEIS, e

6.1.3. Cadastro Nacional de Empresas Punidas - CNEP, disponíveis em <https://certidoes.cgu.gov.br/>.

6.2. Constatada a existência de sanção, o licitante será reputado inabilitado, por falta de condição de participação.

6.3. Caso o licitante provisoriamente classificado em primeiro lugar tenha se utilizado de algum tratamento favorecido às ME/EPPs, o pregoeiro verificará se faz jus ao benefício, em conformidade com o disposto neste edital.

6.4. Verificadas as condições de participação e de utilização do tratamento favorecido, o pregoeiro examinará a proposta classificada em primeiro lugar quanto à adequação ao objeto e à compatibilidade do preço em relação ao máximo estipulado para contratação neste edital e em seus anexos.

6.5. Será desclassificada a proposta vencedora que:

6.5.1. contiver vícios insanáveis;

6.5.2. não obedecer às especificações técnicas contidas no Termo de Referência;

apresentar preços inexequíveis ou permanecerem acima do preço máximo definido para a contratação;

6.5.3. não tiverem sua exequibilidade demonstrada, quando exigido pela Administração;

6.5.4. apresentar desconformidade com quaisquer outras exigências deste edital ou seus anexos, desde que insanável.

6.6. No caso de bens e serviços em geral, é indício de inexequibilidade das propostas valores inferiores a 50% (cinquenta por cento) do valor orçado pela Administração. A inexequibilidade, neste caso, só será considerada após diligência do pregoeiro, que comprove que o custo do licitante ultrapassa o valor da proposta e que inexistirem custos de oportunidade capazes de justificar o vulto da oferta.

6.7. No caso de serviços de engenharia, poderão ser consideradas inexequíveis as propostas cujos valores forem inferiores a 75% (setenta e cinco por cento) do valor orçado pela Administração, independentemente do regime de execução, devendo, contudo, a exequibilidade ser comprovada pela licitante quando da apresentação de sua proposta readequada.

6.8. Se houver indícios de inexequibilidade da proposta de preço, ou em caso da necessidade de esclarecimentos complementares, poderão ser efetuadas diligências, para que a empresa comprove a exequibilidade da proposta.

6.9. Erros no preenchimento da planilha não constituem motivo para a desclassificação da proposta. A planilha poderá ser ajustada pelo fornecedor, no prazo indicado pelo sistema, desde que não haja majoração do preço e que se comprove que este é o bastante para arcar com todos os custos da contratação;

6.9.1. O ajuste de que trata este dispositivo se limita a sanar erros ou falhas que não alterem a substância das propostas.



PREFEITURA MUNICIPAL DE ÁGUAS DE LINDÓIA

CNPJ Nº. 46.439.683/0001-89 Inscrição Estadual – Isento

6.10. Para fins de análise da proposta quanto ao cumprimento das especificações do objeto, poderá ser colhida a manifestação escrita do setor requisitante do serviço ou da área especializada no objeto.

6.11. Caso o Termo de Referência exija a apresentação de amostra, o licitante classificado em primeiro lugar deverá apresentá-la, conforme disciplinado no Termo de Referência, sob pena de não aceitação da proposta.

6.11.1. Os resultados das avaliações serão divulgados por meio de mensagem no sistema.

6.11.2. No caso de não haver entrega da amostra ou ocorrer atraso na entrega, sem justificativa aceita pelo Pregoeiro, ou havendo entrega de amostra fora das especificações previstas neste Edital, a proposta do licitante será recusada.

6.11.3. Se a(s) amostra(s) apresentada(s) pelo primeiro classificado não for(em) aceita(s), o Pregoeiro analisará a aceitabilidade da proposta ou lance ofertado pelo segundo classificado. Seguir-se-á com a verificação da(s) amostra(s) e, assim, sucessivamente, até a verificação de uma que atenda às especificações constantes no Termo de Referência.

7. DA FASE DE HABILITAÇÃO

7.1. Para fins de habilitação, nos termos dos arts. 62 a 70 da Lei 14.133/2021, serão exigidos os documentos previstos no Anexo I deste edital.

7.2. Na hipótese de não constar prazo de validade nas certidões apresentadas, serão aceitas como válidas as expedidas até 180 (cento e oitenta) dias imediatamente anteriores à data de apresentação das propostas.

7.3. Se o licitante for a matriz, todos os documentos deverão estar em nome da matriz, e se for a filial, todos os documentos deverão estar em nome da filial, exceto aqueles documentos que, pela própria natureza, comprovadamente, forem emitidos somente em nome da matriz;

7.3.1. Caso o licitante pretenda que um de seus estabelecimentos, que não o participante desta licitação, execute o futuro contrato, deverá apresentar toda documentação de habilitação de ambos os estabelecimentos.

7.4. A verificação pelo pregoeiro, em sítios eletrônicos oficiais de órgãos e entidades emissores de certidões constitui meio legal de prova, para fins de habilitação.

7.5. Os documentos exigidos para habilitação deverão ser enviados por meio do sistema, em formato digital, no prazo de **2 (duas) horas**, prorrogável por igual período, juntamente com a proposta readequada conforme disposto no item 5.21, **se solicitada**.

7.6. Após a entrega dos documentos para habilitação, não será permitida a substituição ou a apresentação de novos documentos, salvo em sede de diligência, nos termos do art. 64 da Lei 14.133/2021 para:

7.6.1. complementação de informações acerca dos documentos já apresentados pelos licitantes e desde que necessária para apurar fatos existentes à época da abertura do certame; e

7.6.2. atualização de documentos cuja validade tenha expirado após a data de recebimento das propostas.

7.7. Na análise dos documentos de habilitação, o pregoeiro poderá sanar erros ou falhas, que não alterem a substância dos documentos e sua validade jurídica, mediante decisão fundamentada, registrada em ata e acessível a todos, atribuindo-lhes eficácia para fins de habilitação e classificação.

7.7.1. Verificada falha por parte do licitante acerca da juntada, antes da sessão inaugural de licitação, de documento de qualificação fiscal, social e trabalhista que ateste condição preexistente, fica autorizado o agente de contratação, pregoeiro ou comissão de contratação, conforme o caso, diligências necessárias a fim de complementar tais documentos, não sendo tal providência considerada inclusão posterior de documentos.

7.8. Na hipótese de o licitante não atender às exigências para habilitação, ele será inabilitado e o pregoeiro examinará a proposta subsequente e assim sucessivamente, na ordem de classificação, até a apuração de uma proposta que atenda ao presente edital, observado o prazo disposto no subitem 7.5.



PREFEITURA MUNICIPAL DE ÁGUAS DE LINDÓIA

CNPJ Nº. 46.439.683/0001-89 Inscrição Estadual – Isento

7.9. A comprovação de regularidade fiscal e trabalhista das microempresas e empresas de pequeno porte somente será exigida para efeito de assinatura do contrato, porém, será obrigatória durante a fase de habilitação a apresentação dos documentos indicados no Anexo I, ainda que veiculem restrições impeditivas à referida comprovação.

7.9.1. Havendo alguma restrição na comprovação da regularidade fiscal e trabalhista das microempresas e empresas de pequeno porte, será assegurado o prazo de **5 (cinco) dias úteis**, a contar da adjudicação e homologação do certame, prorrogáveis por igual período, a critério da Administração, para a regularização da documentação com emissão de certidões negativas ou positivas com efeito de negativas.

7.9.2. A não regularização da documentação no prazo previsto no item anterior implicará na decadência do direito à contratação, sem prejuízo das sanções legais, procedendo-se à convocação dos licitantes para, em sessão pública, retomar os atos referentes ao procedimento licitatório.

7.9.3. O benefício de que trata este item não serão aplicados quando o valor estimado da licitação superar o limite de enquadramento para empresa de pequeno porte, nos termos do §1º do art. 4º da Lei nº 14.1333/2021 e item 3.2 deste Edital.

7.10. Os documentos encaminhados e assinados digitalmente a partir de sistema informatizado possuem presunção legal de veracidade com os mesmos efeitos da assinatura manuscrita reconhecida em cartório, podendo a qualquer tempo ser solicitado ao licitante os respectivos arquivos para validação, se for o caso.

7.11. Constatado o cumprimento dos requisitos e condições estabelecidos no edital, o licitante será habilitado e declarado vencedor do certame.

7.12. Somente serão disponibilizados para acesso público os documentos de habilitação do licitante cuja proposta atenda ao edital de licitação, após concluídos os procedimentos de que trata o subitem anterior.

8. DA ADJUDICAÇÃO, DA HOMOLOGAÇÃO E FORMALIZAÇÃO DO CONTRATO

8.1. Decididos os recursos e constatada a regularidade dos atos procedimentais, a autoridade competente homologará e adjudicará o objeto ao vencedor, podendo revogar a licitação nos termos do artigo 71, IV da Lei nº 14.133/2021 e suas alterações posteriores.

8.1.1. O certame apenas será homologado/adjudicado para as pessoas jurídicas que atuarem no ramo de atividade compatível com o objeto da licitação.

8.2. Antes de formalizar ou prorrogar o prazo de vigência do contrato, a Administração deverá verificar a regularidade fiscal do contratado, consultar o Cadastro Nacional de Empresas Inidôneas e Suspensas (Ceis) e o Cadastro Nacional de Empresas Punidas (Cnep), emitir as certidões negativas de inidoneidade, de impedimento e de débitos trabalhistas e juntá-las ao respectivo processo.

8.3. Quando o proponente vencedor, convocado dentro do prazo de validade da sua proposta, não assinar o Contrato no prazo de 5 (cinco) dias úteis, contados da notificação, será convocado outro licitante, observada a ordem de classificação, e assim sucessivamente, sem prejuízo da aplicação das sanções cabíveis.

8.4. A recusa injustificada em assinar o contrato, aceitar ou retirar o instrumento equivalente, dentro do prazo estabelecido pela Administração, caracteriza o descumprimento total da obrigação assumida, sujeitando-o às penalidades legalmente estabelecidas, sendo que este disposto se aplica inclusive aos licitantes remanescentes, que não aceitarem a convocação, sem justificativa ou com justificativa recusada pela administração pública.

9. DOS RECURSOS

9.1. O prazo recursal é de **3 (três) dias úteis** contados da data de intimação ou de lavratura da ata e observará o disposto no art. 165 da Lei 14.133/2021.

9.2. Quando o recurso apresentado impugnar o julgamento das propostas ou o ato de habilitação ou inabilitação do licitante:

9.2.1. a intenção de recorrer deverá ser manifestada imediatamente, no prazo mínimo de **10 (dez) minutos**, sob pena de preclusão;



PREFEITURA MUNICIPAL DE ÁGUAS DE LINDÓIA

CNPJ Nº. 46.439.683/0001-89 Inscrição Estadual – Isento

9.2.2. o prazo de 3 (**três**) dias úteis para apresentação das razões recursais será iniciado na data de intimação ou de lavratura da ata de habilitação ou inabilitação que ocorrerá exclusivamente pelo sistema;

9.2.3. o prazo para apresentação de contrarrazões ao recurso pelos demais licitantes será de **3 (três) dias úteis**, contados da data da divulgação da interposição do recurso **a ser realizada pelo sistema**, assegurada a vista imediata dos elementos indispensáveis à defesa de seus interesses.

9.3. Os recursos deverão ser encaminhados em campo próprio do sistema.

9.4. O recurso será dirigido ao pregoeiro ou à autoridade que proferiu a decisão recorrida, que poderão reconsiderar sua decisão no prazo de 3 (três) dias úteis, ou, nesse mesmo prazo, encaminhar recurso para a autoridade superior, a qual deverá proferir sua decisão no prazo de 10 (dez) dias úteis, contado do recebimento dos autos.

9.5. Os recursos interpostos fora do prazo não serão conhecidos.

9.6. O recurso e o pedido de reconsideração terão efeito suspensivo do ato ou da decisão recorrida até que sobrevenha decisão final da autoridade competente.

9.7. O acolhimento do recurso invalida tão somente os atos insuscetíveis de aproveitamento.

10. DAS INFRAÇÕES ADMINISTRATIVAS E SANÇÕES

10.1. Comete infração administrativa, nos termos da lei, o licitante que, com dolo ou culpa:

10.1.1. deixar de entregar a documentação exigida para o certame ou não entregar qualquer documento que tenha sido solicitado pelo/a pregoeiro/a durante o certame;

10.1.2. salvo em decorrência de fato superveniente devidamente justificado, não mantiver a proposta em especial quando:

10.1.2.1. não enviar a proposta adequada ao último lance ofertado ou após a negociação;

10.1.2.2. recusar-se a enviar o detalhamento da proposta quando exigível;

10.1.2.3. pedir para ser desclassificado quando encerrada a etapa competitiva;

10.1.2.4. deixar de apresentar amostra, se for o caso;

10.1.2.5. apresentar proposta ou amostra em desacordo com as especificações do edital;

10.1.3. não celebrar o contrato ou não entregar a documentação exigida para a contratação, quando convocado dentro do prazo de validade de sua proposta, inclusive quanto a documentação visando a comprovação de regularidade fiscal e trabalhista das micro e pequenas empresas;

10.1.3.1. recusar-se, sem justificativa, a assinar o contrato ou a ata de registro de preço, ou a aceitar ou retirar o instrumento equivalente no prazo estabelecido pela Administração;

10.1.4. apresentar declaração ou documentação falsa exigida para o certame ou prestar declaração falsa durante a licitação;

10.1.5. fraudar a licitação;

10.1.6. comportar-se de modo inidôneo ou cometer fraude de qualquer natureza, em especial quando:

10.1.6.1. agir em conluio ou em desconformidade com a lei;

10.1.6.2. induzir deliberadamente a erro no julgamento;

10.1.6.3. apresentar amostra falsificada ou deteriorada;

10.1.7. praticar atos ilícitos com vistas a frustrar os objetivos da licitação;

10.1.8. praticar ato lesivo previsto no art. 5º da Lei nº 12.846/2013.

10.2. Com fulcro na Lei nº 14.133/2021, a Administração poderá, garantida a prévia defesa, aplicar aos licitantes e/ou adjudicatários as seguintes sanções, sem prejuízo das responsabilidades civil e criminal:



PREFEITURA MUNICIPAL DE ÁGUAS DE LINDÓIA

CNPJ Nº. 46.439.683/0001-89 Inscrição Estadual – Isento

102.2.1. advertência;

10.2.2. multa;

10.2.3. impedimento de licitar e contratar e

10.2.4. declaração de inidoneidade para licitar ou contratar.

10.3. A multa será recolhida em percentual de 0,5% a 30% incidente sobre o valor da proposta do licitante que deu causa a infração, recolhida no prazo máximo de 30 (trinta) dias úteis, a contar da comunicação oficial.

10.3.1. para as infrações previstas nos itens 0, 0 e 0, a multa será de 0,5% a 30%.

10.4. As sanções de advertência, impedimento de licitar e contratar e declaração de inidoneidade para licitar ou contratar poderão ser aplicadas, cumulativamente ou não, à penalidade de multa.

10.5. Na aplicação da sanção de multa e advertência será facultada a defesa do interessado no prazo de 15 (quinze) dias úteis, contado da data de sua intimação.

10.6. A recusa injustificada do adjudicatário em assinar o contrato ou a ata de registro de preço, ou em aceitar ou retirar o instrumento equivalente no prazo estabelecido pela Administração, descrita no item 10.1.3, caracterizará o descumprimento total da obrigação assumida e o sujeitará às penalidades e à imediata perda da garantia de proposta em favor do órgão promotor da licitação, se for o caso.

10.7. A apuração de responsabilidades relacionadas às sanções de impedimento de licitar e contratar e de declaração de inidoneidade para licitar ou contratar demandará a instauração de processo de responsabilização nos termos do art. 158 da Lei nº 14.133/2021.

10.8. Caberá recurso no prazo de 15 (quinze) dias úteis da aplicação das sanções de advertência, multa e impedimento de licitar e contratar, contado da data da intimação, o qual será dirigido à autoridade que tiver proferido a decisão recorrida, que, se não a reconsiderar no prazo de 5 (cinco) dias úteis, encaminhará o recurso com sua motivação à autoridade superior, que deverá proferir sua decisão no prazo máximo de 20 (vinte) dias úteis, contado do recebimento dos autos.

10.9. Caberá a apresentação de pedido de reconsideração da aplicação da sanção de declaração de inidoneidade para licitar ou contratar no prazo de 15 (quinze) dias úteis, contado da data da intimação, e decidido no prazo máximo de 20 (vinte) dias úteis, contado do seu recebimento.

10.10. O recurso e o pedido de reconsideração terão efeito suspensivo do ato ou da decisão recorrida até que sobrevenha decisão final da autoridade competente.

10.11. A aplicação das sanções previstas neste edital não exclui, em hipótese alguma, a obrigação de reparação integral dos danos causados ao município.

11. DA IMPUGNAÇÃO AO EDITAL E DO PEDIDO DE ESCLARECIMENTO

11.1. Qualquer pessoa é parte legítima para impugnar este Edital por irregularidade na aplicação da Lei nº 14.133/2021, devendo protocolar o pedido até 3 (três) dias úteis antes da data da abertura do certame.

11.2. A impugnação e o pedido de esclarecimento poderão ser realizados por forma eletrônica através do próprio sistema eletrônico do pregão ou pelo e-mail indicado no quadro constante no preâmbulo deste edital.

11.3. A resposta à impugnação ou ao pedido de esclarecimento será divulgado no sítio eletrônico oficial do órgão promotor da licitação e no sistema eletrônico do pregão, no prazo de até 3 (três) dias úteis, limitado ao último dia útil anterior à data da abertura do certame.

11.4. As impugnações e pedidos de esclarecimentos não suspendem os prazos previstos no certame.

11.5. Acolhida a impugnação, será definida e publicada nova data para a realização do certame.



PREFEITURA MUNICIPAL DE ÁGUAS DE LINDÓIA

CNPJ Nº. 46.439.683/0001-89 Inscrição Estadual – Isento

12. DOS RECURSOS ORÇAMENTÁRIOS

12.1. As despesas decorrentes desta licitação onerarão a seguinte dotação orçamentária do corrente exercício:

Cód. Órgão/ Unidade Executora	Programa de Trabalho	Elemento de Despesa
02.13.01	06.181.0005.2084.0000	3.3.90.30

13. DAS DISPOSIÇÕES GERAIS

13.1. Será divulgada ata da sessão pública no sistema eletrônico.

13.2. Não havendo expediente ou ocorrendo qualquer fato superveniente que impeça a realização do certame na data marcada, a sessão será automaticamente transferida para o primeiro dia útil subsequente, no mesmo horário anteriormente estabelecido, desde que não haja comunicação em contrário, pelo pregoeiro.

13.3. Todas as referências de tempo no Edital, no aviso e durante a sessão pública observarão o horário de Brasília - DF.

13.4. A homologação do resultado desta licitação não implicará direito à contratação.

13.5. As normas disciplinadoras da licitação serão sempre interpretadas em favor da ampliação da disputa entre os interessados, desde que não comprometam o interesse da Administração, o princípio da isonomia, a finalidade e a segurança da contratação.

13.6. Os licitantes assumem todos os custos de preparação e apresentação de suas propostas e a Administração não será, em nenhum caso, responsável por esses custos, independentemente da condução ou do resultado do processo licitatório.

13.7. Na contagem dos prazos estabelecidos neste edital e seus Anexos, excluir-se-á o dia do início e incluir-se-á o do vencimento. Só se iniciam e vencem os prazos em dias de expediente na Administração.

13.8. O desatendimento de exigências formais não essenciais não importará o afastamento do licitante, desde que seja possível o aproveitamento do ato, observados os princípios da isonomia e do interesse público.

13.9. Em caso de divergência entre disposições deste Edital e de seus anexos ou demais peças que compõem o processo, prevalecerá as deste Edital.

13.10. O Edital e seus anexos estão disponíveis, na íntegra, no Portal Nacional de Contratações Públicas (PNCP), no sítio oficial www.aguasdellindoiia.sp.gov.br e na plataforma eletrônico do pregoão.

13.11. Integram este Edital, para todos os fins e efeitos, os seguintes anexos:

ANEXO I – Documentos de Habilitação

ANEXO II - Minuta do Contrato e Termo de Ciência e Notificação

ANEXO III - Termo de Referência

Águas de Lindoia, 01 de agosto de 2.024

José Rafael Godoi de Souza
Secretário de Administração



PREFEITURA MUNICIPAL DE ÁGUAS DE LINDÓIA

CNPJ Nº. 46.439.683/0001-89 Inscrição Estadual – Isento

PROCESSO N.º 069/2024
EDITAL N.º 038/2024
PREGÃO ELETRONICO N.º 034/2024

ANEXO I – DOCUMENTOS DE HABILITAÇÃO

1. HABILITAÇÃO JURÍDICA (art. 66 da Lei 14.133/2021)

- a) Registro empresarial na Junta Comercial, no caso de empresário individual;
- b) Ato constitutivo, estatuto ou contrato social em vigor, devidamente registrado na Junta Comercial, tratando-se de sociedade empresária;
- c) Documentos de eleição ou designação dos atuais administradores, tratando-se de sociedade empresária;
- d) Ato constitutivo devidamente registrado no Registro Civil de Pessoas Jurídicas tratando-se de sociedade não empresária, acompanhado de prova da diretoria em exercício;
- e) Decreto de autorização, tratando-se de sociedade estrangeira no país, e ato de registro ou autorização para funcionamento, expedidos por órgão competente, quando a atividade assim o exigir;
- f) Comprovante de Inscrição do Microempreendedor Individual – MEI

1.1. Os documentos acima deverão ser apresentados com todas as suas alterações, excluindo-se os casos de documentos expressamente consolidados.

2. HABILITAÇÃO FISCAL E TRABALHISTA (art. 68 da Lei 14.133/2021)

- a) Prova de inscrição no Cadastro Nacional de Pessoas Jurídicas do Ministério da Fazenda (CNPJ) ou no Cadastro de Pessoas Físicas (CPF);
- b) Certidão Conjunta Negativa de Débitos ou Positiva com efeito de Negativa, relativa a Tributos Federais (inclusive às contribuições sociais) e à Dívida Ativa da União;
- c) Certidão de regularidade de débito com a Fazenda Estadual;
- c.1) Obs. **não se aplica no caso de contratação de serviço;**
- d) Certidão de regularidade de débito com a Fazenda Municipal, da sede ou do domicílio do licitante, relativa aos tributos mobiliários e incidentes sobre o objeto desta licitação;
- e) Certidão de regularidade de débito para com o Fundo de Garantia por Tempo de Serviço (FGTS) e
- f) Certidão Negativa de Débitos Trabalhistas - CNDT ou Positiva de Débitos Trabalhistas com Efeito de Negativa.

3. HABILITAÇÃO ECONÔMICO-FINANCEIRA (art. 69 da Lei 14.133/2021)

- a) Certidão negativa de falência, recuperação judicial ou extrajudicial expedida pelo distribuidor da sede da pessoa jurídica;
- a1) Na hipótese em que a certidão de recuperação judicial for positiva, deve o licitante apresentar comprovante da homologação/deferimento pelo juízo competente do plano de recuperação judicial em vigor, nos termos da Súmula 50 do Tribunal de Contas do Estado de São Paulo), expedida pelo distribuidor da sede da pessoa jurídica com data não superior a 180 (cento e oitenta) dias da apresentação das propostas.

4. HABILITAÇÃO TÉCNICA (art. 67 da Lei 14.133/2021)

- a) **Comprovação de aptidão** para desempenho de atividade pertinente e compatível em características, quantidades e prazos com o objeto da licitação. A comprovação se dará mediante a apresentação de **ATESTADO(S)** fornecidos por pessoas de direito público ou privado, no qual se indique que a empresa já prestou, satisfatoriamente, serviços iguais ou semelhantes ao objeto desta licitação, independentemente da quantidade.
- a1) O(s) atestado(s) deverá(ão) estar necessariamente em nome do licitante.



PREFEITURA MUNICIPAL DE ÁGUAS DE LINDÓIA

CNPJ Nº. 46.439.683/0001-89

Inscrição Estadual – Isento

5. OUTRAS COMPROVAÇÕES

Declaração subscrita pelo representante legal do licitante, conforme modelo Anexo I – A, elaborada em papel timbrado, atestando que:

- a) atende aos requisitos de habilitação definidos no instrumento convocatório, e que responderá pela veracidade das informações prestadas, na forma da lei (art. 63, I da Lei nº 14.133/2021);
- b) cumpre as exigências de reserva de cargos para pessoa com deficiência e para reabilitado da Previdência Social, previstas em lei e em outras normas específicas (art. 63, IV da Lei nº 14.133/2021);
- c) suas propostas econômicas compreendem a integralidade dos custos para atendimento dos direitos trabalhistas assegurados na Constituição Federal, nas leis trabalhistas, nas normas infralegais, nas convenções coletivas de trabalho e nos termos de ajustamento de conduta vigentes na data de entrega das propostas (art. 63, §1º da Lei nº 14.133/2021);
- d) não emprega menor de 18 anos em trabalho noturno, perigoso ou insalubre e não emprega menor de 16 anos, salvo menor, a partir de 14 anos, na condição de aprendiz, nos termos do art. 7º, XXXIII, da Constituição Federal (art. 68, VI da Lei nº 14.133/2021);
- e) não possui empregados executando trabalho degradante ou forçado, observando o disposto nos incisos III e IV do art. 1º e no inciso III do art. 5º da Constituição Federal;
- f) está ciente da obrigação de manter o endereço da empresa atualizado junto ao órgão promotor da licitação, e de que as notificações e comunicações formais decorrentes da execução do contrato serão efetuadas no endereço que constar em seu preâmbulo. Caso a empresa não seja encontrada, será notificada pelo Diário Oficial do Município acessível em www.aguasdellindoiia.sp.gov.br
- g) no caso de empresas em recuperação judicial: está ciente de que no momento da assinatura do contrato deverá apresentar cópia do ato de nomeação do administrador judicial ou, se o administrador for pessoa jurídica, o nome do profissional responsável pela condução do processo e, ainda, declaração, relatório ou documento equivalente do juízo ou do administrador de que o plano de recuperação judicial está sendo cumprido;
- h) no caso de microempresas ou empresas de pequeno porte: a empresa não possui qualquer dos impedimentos previstos nos §§ 4º e seguintes todos do artigo 3º da Lei Complementar nº 123, de 14 de dezembro de 2006, e alterações, assim como §§ 1º a 4º do art. 4º da Lei 14.133/2021, cujos termos declara conhecer na íntegra;
- i) não se enquadra em nenhuma das restrições de participação, conforme art. 14 da Lei nº 14.133/2021 e item 2.10 do edital;
- j) está ciente sobre a observação das disposições da Lei Federal nº 13.709, de 14 de agosto de 2018 (Lei Geral de Proteção de Dados Pessoais), e alterações, quando do tratamento de dados pessoais e dados pessoais sensíveis a que tenha acesso, para o propósito de execução e acompanhamento do Contrato, não podendo divulgar, revelar, produzir, utilizar ou deles dar conhecimento a terceiros estranhos a esta contratação, a não ser por força de obrigação legal ou regulatória.
- k) está ciente e concorda com as condições contidas no edital e seus anexos, bem como de que a proposta apresentada compreende a integralidade dos custos para atendimento dos direitos trabalhistas assegurados na Constituição Federal, nas leis trabalhistas, nas normas infralegais, nas convenções coletivas de trabalho e nos termos de ajustamento de conduta vigentes na data de sua entrega em definitivo e que cumpre plenamente os requisitos de habilitação definidos no instrumento convocatório;
- l) O licitante organizado em cooperativa deverá declarar, ainda, que cumpre os requisitos estabelecidos no art. 16 da Lei nº 14.133/2021.
- m) Ao se credenciar na licitação, a empresa declara estar ciente de todas as exigências do edital e que atende plenamente o item 05 do ANEXO I deste Edital.



PREFEITURA MUNICIPAL DE ÁGUAS DE LINDÓIA

CNPJ Nº. 46.439.683/0001-89 Inscrição Estadual – Isento

ANEXO I – A MODELO DE DECLARAÇÃO

Ref.: **PROCESSO N.º** / - **PREGÃO ELETRÔNICO N.º** /

, inscrita no CNPJ sob o nº , sediada na , por meio de seu representante legal abaixo identificado, DECLARA, sob as penas da Lei, que atende aos requisitos de habilitação definidos no instrumento convocatório, e que responderá pela veracidade das informações prestadas, na forma da lei (art. 63, I da Lei nº 14.133/2021) e declara ainda que:

- a) atende aos requisitos de habilitação definidos no instrumento convocatório, e que responderá pela veracidade das informações prestadas, na forma da lei (art. 63, I da Lei nº 14.133/2021);
- b) cumpre as exigências de reserva de cargos para pessoa com deficiência e para reabilitado da Previdência Social, previstas em lei e em outras normas específicas (art. 63, IV da Lei nº 14.133/2021);
- c) suas propostas econômicas compreendem a integralidade dos custos para atendimento dos direitos trabalhistas assegurados na Constituição Federal, nas leis trabalhistas, nas normas infralegais, nas convenções coletivas de trabalho e nos termos de ajustamento de conduta vigentes na data de entrega das propostas (art. 63, §1º da Lei nº 14.133/2021);
- d) não emprega menor de 18 anos em trabalho noturno, perigoso ou insalubre e não emprega menor de 16 anos, salvo menor, a partir de 14 anos, na condição de aprendiz, nos termos do art. 7º, XXXIII, da Constituição Federal (art. 68, VI da Lei nº 14.133/2021);
- e) não possui empregados executando trabalho degradante ou forçado, observando o disposto nos incisos III e IV do art. 1º e no inciso III do art. 5º da Constituição Federal;
- f) está ciente da obrigação de manter o endereço da empresa atualizado junto ao órgão promotor da licitação, e de que as notificações e comunicações formais decorrentes da execução do contrato serão efetuadas no endereço que constar em seu preâmbulo. Caso a empresa não seja encontrada, será notificada pelo Diário Oficial do Município acessível em www.aguasdellindoiia.sp.gov.br
- g) no caso de empresas em recuperação judicial: está ciente de que no momento da assinatura do contrato deverá apresentar cópia do ato de nomeação do administrador judicial ou, se o administrador for pessoa jurídica, o nome do profissional responsável pela condução do processo e, ainda, declaração, relatório ou documento equivalente do juízo ou do administrador de que o plano de recuperação judicial está sendo cumprido;
- h) no caso de microempresas ou empresas de pequeno porte: a empresa não possui qualquer dos impedimentos previstos nos §§ 4º e seguintes todos do artigo 3º da Lei Complementar nº 123, de 14 de dezembro de 2006, e alterações, assim como §§ 1º a 4º do art. 4º da Lei 14.133/2021, cujos termos declara conhecer na íntegra;
- i) não se enquadra em nenhuma das restrições de participação, conforme art. 14 da Lei nº 14.133/2021 e item 2.10 do edital;
- j) está ciente sobre a observação das disposições da Lei Federal nº 13.709, de 14 de agosto de 2018 (Lei Geral de Proteção de Dados Pessoais), e alterações, quando do tratamento de dados pessoais e dados pessoais sensíveis a que tenha acesso, para o propósito de execução e acompanhamento do Contrato, não podendo divulgar, revelar, produzir, utilizar ou deles dar conhecimento a terceiros estranhos a esta contratação, a não ser por força de obrigação legal ou regulatória.
- k) está ciente e concorda com as condições contidas no edital e seus anexos, bem como de que a proposta apresentada compreende a integralidade dos custos para atendimento dos direitos trabalhistas assegurados na Constituição Federal, nas leis trabalhistas, nas normas infralegais, nas convenções coletivas de trabalho e nos termos de ajustamento de conduta vigentes na data de sua entrega em definitivo e que cumpre plenamente os requisitos de habilitação definidos no instrumento convocatório;
- l) O licitante organizado em cooperativa deverá declarar, ainda, que cumpre os requisitos estabelecidos no art. 16 da Lei nº 14.133/2021.
- m) Ao se credenciar na licitação, a empresa declara estar ciente de todas as exigências do edital e que atende plenamente o item 05 do ANEXO I deste Edital.

_____, de _____ de _____.

(Identificação e assinatura do representante legal da proponente)



PREFEITURA MUNICIPAL DE ÁGUAS DE LINDÓIA

CNPJ Nº. 46.439.683/0001-89 Inscrição Estadual – Isento

PROCESSO N.º 069/2024
EDITAL N.º 038/2024
PREGÃO ELETRONICO N.º 034/2024

ANEXO II – A - MINUTA DO CONTRATO

A PREFEITURA MUNICIPAL DE ÁGUAS DE LINDOIA, com sede Rua Professora Carolina Froes, 321, Centro, inscrita no CNPJ sob o nº 46.439.683/0001-89, neste ato representada pelo Ilmo.(a) Sr.(a) XXXXXXXXX, portador do RG nº XXXXXXXXX, CPF nº XXXXXXXXX, doravante denominado CONTRATANTE, e a empresa XXXXXXXXX inscrita no CNPJ sob o nº XXXXXXXXX, com sede XXXXXXXXX, município de XXXXXXXXX, doravante designada CONTRATADO, neste ato representada por XXXXXXXXX (*nome e função no contratado*), conforme atos constitutivos da empresa **OU** procuração apresentada nos autos, tendo em vista o que consta no Processo nº XXXXXXXXX e em observância às disposições da Lei nº 14.133/2021, resolvem celebrar o presente Termo de Contrato, decorrente do Pregão Eletrônico nº XXXXXXXXX, mediante as cláusulas e condições a seguir enunciadas.

CLÁUSULA PRIMEIRA – OBJETO (art. 92, I e II)

1.1. O objeto do presente instrumento é **Aquisição de diversos materiais de segurança (porta pistolas, algemas, alvos para tiros, dentre outros) para uso da Guarda Municipal de Águas de Lindoia**, nas condições estabelecidas no Termo de Referência.

1.2. Objeto da contratação:

ITEM	ESPECIFICAÇÃO	UNIDADE DE MEDIDA	QUANTIDADE	VALOR UNITÁRIO	VALOR TOTAL
1					
2					
3					
...					

1.3. São anexos a este instrumento e vinculam esta contratação, independentemente de transcrição: O Termo de Referência que embasou a contratação, o Edital da licitação; a Proposta do Contratado; e eventuais anexos dos documentos supracitados.

CLÁUSULA SEGUNDA – VIGÊNCIA E PRORROGAÇÃO.

2.1. O prazo de vigência da contratação será a partir da data assinatura até **31/12/2024** e/ou até o esgotamento das quantidades previstas na Clausula Primeira.

CLÁUSULA TERCEIRA – MODELOS DE EXECUÇÃO E GESTÃO CONTRATUAIS (art. 92, IV, VII e XVIII)

3.1. O regime de execução contratual, o modelo de gestão, assim como os prazos e condições de conclusão, entrega, observação e recebimento definitivo constam no Termo de Referência, anexo a este Contrato e **Decreto Municipal nº 3889/2023**.

CLÁUSULA QUARTA - SUBCONTRATAÇÃO

4.1. Não será admitida a subcontratação do objeto contratual.

CLÁUSULA QUINTA – PAGAMENTO (art. 92, V e VI)

5.1. PREÇO

5.1.1. O valor da aquisição/contratação é de R\$ XXXXXX (XXXXXX).



PREFEITURA MUNICIPAL DE ÁGUAS DE LINDÓIA

CNPJ Nº. 46.439.683/0001-89 Inscrição Estadual – Isento

5.1.2. No valor acima estão incluídas todas as despesas ordinárias diretas e indiretas decorrentes da execução do objeto, inclusive tributos e/ou impostos, encargos sociais, trabalhistas, previdenciários, fiscais e comerciais incidentes, taxa de administração, frete, seguro e outros necessários ao cumprimento integral do objeto da contratação.

5.2. FORMA DE PAGAMENTO

5.2.1. O pagamento será realizado através de ordem bancária, para crédito em banco, agência e conta corrente indicados pelo contratado.

5.3. PRAZO DE PAGAMENTO

5.3.1. O pagamento será efetuado no prazo máximo de até **30 (trinta) dias**, contados do recebimento da Nota Fiscal/Fatura.

5.3.2. Considera-se ocorrido o recebimento da nota fiscal ou fatura quando o órgão contratante atestar a execução do objeto do contrato.

5.3.3. No caso de atraso pelo Contratante, os valores devidos ao contratado serão atualizados monetariamente entre o termo final do prazo de pagamento até a data de sua efetiva realização, mediante aplicação do índice IPCA de correção monetária.

5.4. CONDIÇÕES DE PAGAMENTO

5.4.1. A emissão da Nota Fiscal/Fatura será precedida do recebimento definitivo do objeto da contratação, conforme disposto neste instrumento e/ou no Termo de Referência. Quando houver glosa parcial do objeto, o contratante deverá comunicar a empresa para que emita a nota fiscal ou fatura com o valor exato dimensionado.

5.4.2. Havendo erro na apresentação da Nota Fiscal/Fatura, ou circunstância que impeça a liquidação da despesa, o pagamento ficará sobrestado até que o contratado providencie as medidas saneadoras. Nesta hipótese, o prazo para pagamento iniciar-se-á após a comprovação da regularização da situação, não acarretando qualquer ônus para o contratante;

5.4.3. A Nota Fiscal ou Fatura deverá ser obrigatoriamente acompanhada da comprovação da regularidade fiscal, mediante consulta aos sítios eletrônicos oficiais ou à documentação mencionada no art. 68 da Lei nº 14.133/2021.

5.4.3.1. Previamente a cada pagamento, a Administração deverá realizar consulta para verificar a manutenção das condições de habilitação exigidas na contratação;

5.4.3.2. Constatando-se a situação de irregularidade do contratado, será providenciada sua notificação, por escrito, para que, no prazo de 5 (cinco) dias úteis, regularize sua situação ou, no mesmo prazo, apresente sua defesa. O prazo poderá ser prorrogado uma vez, por igual período, a critério do contratante.

5.4.3.3. Não havendo regularização ou sendo a defesa considerada improcedente, o contratante deverá comunicar aos órgãos responsáveis pela fiscalização da regularidade fiscal quanto à inadimplência do contratado, bem como quanto à existência de pagamento a ser efetuado, para que sejam acionados os meios pertinentes e necessários para garantir o recebimento de seus créditos.

5.4.3.4. Persistindo a irregularidade, o contratante deverá adotar as medidas necessárias à rescisão contratual nos autos do processo administrativo correspondente, assegurada ao contratado a ampla defesa.

5.4.3.5. Havendo a efetiva execução do objeto, os pagamentos serão realizados normalmente, até que se decida pela rescisão do contrato, caso o contratado não regularize sua situação.

5.4.3.6. Quando do pagamento, será efetuada a retenção tributária prevista na legislação aplicável. Independentemente do percentual de tributo inserido na planilha, no pagamento serão retidos na fonte os percentuais estabelecidos na legislação vigente.

5.4.3.7. O contratado regularmente optante pelo Simples Nacional, nos termos da Lei Complementar nº 123, de 2006, não sofrerá a retenção tributária quanto aos impostos e contribuições abrangidos por aquele regime. No entanto, o pagamento ficará condicionado à apresentação de comprovação, por meio de documento oficial, de que faz jus ao tratamento tributário favorecido previsto na referida Lei Complementar.



PREFEITURA MUNICIPAL DE ÁGUAS DE LINDÓIA

CNPJ Nº. 46.439.683/0001-89 Inscrição Estadual – Isento

CLÁUSULA SEXTA - REAJUSTE (art. 92, V)

- 6.1. Os preços inicialmente contratados são fixos e irrevogáveis no prazo de um ano contado da data do orçamento estimado, realizada em **23/07/2024**.
- 6.2. Após o interregno de um ano, os preços iniciais poderão ser reajustados, mediante a aplicação, pelo Contratante, do índice IPCA, exclusivamente para as obrigações iniciadas e concluídas após a ocorrência da anualidade
- 6.3. Nos reajustes subsequentes ao primeiro, o interregno mínimo de um ano será contado a partir dos efeitos financeiros do último reajuste.
- 6.4. No caso de atraso ou não divulgação do(s) índice (s) de reajustamento, o Contratante pagará ao Contratado a importância calculada pela última variação conhecida, liquidando a diferença correspondente tão logo seja(m) divulgado(s) o(s) índice(s) definitivo(s).
- 6.5. Na ausência de previsão legal quanto ao índice substituto, as partes elegerão novo índice oficial, para reajustamento do preço do valor remanescente, por meio de termo aditivo.
- 6.6. O reajuste será realizado por apostilamento.

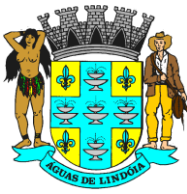
CLÁUSULA SÉTIMA - OBRIGAÇÕES DO CONTRATANTE (art. 92, X, XI e XIV)

7.1. São obrigações do Contratante:

- 7.1.1. Exigir o cumprimento de todas as obrigações assumidas pelo Contratado, de acordo com o contrato e seus anexos;
 - 7.1.2. Receber o objeto no prazo e condições estabelecidas no Termo de Referência e Decreto Municipal nº 3889/2023;
 - 7.1.3. Notificar o Contratado, por escrito, sobre vícios, defeitos ou incorreções verificadas no objeto fornecido, para que seja por ele substituído, reparado ou corrigido, no total ou em parte, às suas expensas;
 - 7.1.4. Acompanhar e fiscalizar a execução do contrato e o cumprimento das obrigações pelo Contratado;
 - 7.1.5. Efetuar o pagamento ao Contratado do valor correspondente ao fornecimento do objeto ou prestação dos serviços, no prazo, forma e condições estabelecidos no presente Contrato;
 - 7.1.6. Aplicar ao Contratado sanções motivadas pela inexecução total ou parcial do Contrato;
 - 7.1.7. Cientificar a procuradoria do município para adoção das medidas cabíveis quando do descumprimento de obrigações pelo Contratado;
 - 7.1.8. Explicitamente emitir decisão sobre todas as solicitações e reclamações relacionadas à execução do presente Contrato, ressalvados os requerimentos manifestamente impertinentes, meramente protelatórios ou de nenhum interesse para a boa execução do ajuste.
 - 7.1.9. Concluída a instrução do requerimento, a Administração terá o prazo de 30 (trinta) dias para decidir, admitida a prorrogação motivada por igual período.
 - 7.1.10. Notificar os emitentes das garantias quanto ao início de processo administrativo para apuração de descumprimento de cláusulas contratuais, se for o caso.
 - 7.1.11. Comunicar o Contratado na hipótese de posterior alteração do projeto pelo Contratante, no caso do art. 93, §2º, da Lei nº 14.133/21, se for o caso.
- 7.2. A Administração não responderá por quaisquer compromissos assumidos pelo Contratado com terceiros, ainda que vinculados à execução do contrato, bem como por qualquer dano causado a terceiros em decorrência de ato do Contratado, de seus empregados, prepostos ou subordinados.

CLÁUSULA OITAVA - OBRIGAÇÕES DO CONTRATADO (art. 92, XIV, XVI e XVII)

8.1. O Contratado deve cumprir todas as obrigações constantes deste Contrato, em seus anexos, assumindo como exclusivamente seus os riscos e as despesas decorrentes da boa e perfeita execução do objeto, observando, ainda, as obrigações a seguir dispostas:



PREFEITURA MUNICIPAL DE ÁGUAS DE LINDÓIA

CNPJ Nº. 46.439.683/0001-89 Inscrição Estadual – Isento

8.1.1. Manter preposto aceito pela Administração no local da obra ou do serviço para representá-lo na execução do contrato. A indicação ou a manutenção do preposto da empresa poderá ser recusada desde que devidamente justificada, devendo a empresa designar outro para o exercício da atividade.

8.1.2. Atender às determinações regulares emitidas pelo fiscal do contrato ou autoridade superior (art. 137, II);

8.1.3. Alocar os empregados necessários, com habilitação e conhecimento adequados, ao perfeito cumprimento das cláusulas deste contrato, fornecendo os materiais, equipamentos, ferramentas e utensílios demandados, cuja quantidade, qualidade e tecnologia deverão atender às recomendações de boa técnica e a legislação de regência;

8.1.4. Reparar, corrigir, remover, reconstruir ou substituir, às suas expensas, no total ou em parte, no prazo fixado pelo fiscal do contrato, os serviços nos quais se verificarem vícios, defeitos ou incorreções resultantes da execução ou dos materiais empregados;

8.1.5. Responsabilizar-se pelos vícios e danos decorrentes da execução do objeto, bem como por todo e qualquer dano causado à Administração ou terceiros, não reduzindo essa responsabilidade a fiscalização ou o acompanhamento da execução contratual pelo Contratante, que ficará autorizado a descontar dos pagamentos devidos ou da garantia, caso exigida no edital, o valor correspondente aos danos sofridos;

8.1.6. Não contratar, durante a vigência do contrato, cônjuge, companheiro ou parente em linha reta, colateral ou por afinidade, até o terceiro grau, de dirigente do contratante ou do Fiscal ou Gestor do contrato, nos termos do artigo 48, parágrafo único, da Lei nº 14.133, de 2021;

8.1.7. Quando não for possível a verificação da regularidade fiscal, a empresa contratada deverá entregar ao setor responsável pela fiscalização do contrato, até o dia trinta do mês seguinte ao da prestação dos serviços, os seguintes documentos:

a) prova de regularidade perante a Fazenda Municipal (mobiliários), especialmente quando o proponente possuir domicílio ou sede no município;

b) prova de regularidade relativa à Seguridade Social e ao FGTS, que demonstre cumprimento dos encargos sociais instituídos por lei;

c) prova de regularidade perante a Justiça do Trabalho.

8.1.8. Responsabilizar-se pelo cumprimento das obrigações previstas em Acordo, Convenção, Dissídio Coletivo de Trabalho ou equivalentes das categorias abrangidas pelo contrato, por todas as obrigações trabalhistas, sociais, previdenciárias, tributárias e as demais previstas em legislação específica, cuja inadimplência não transfere a responsabilidade ao Contratante;

8.1.9. Comunicar ao Fiscal do contrato, no prazo de 24 (vinte e quatro) horas, qualquer ocorrência anormal ou acidente que se verifique no local dos serviços;

8.1.10. Prestar todo esclarecimento ou informação solicitada pelo Contratante ou por seus prepostos, garantindo-lhes o acesso, a qualquer tempo, ao local dos trabalhos, bem como aos documentos relativos à execução do empreendimento;

8.1.11. Paralisar, por determinação do Contratante, qualquer atividade que não esteja sendo executada de acordo com a boa técnica ou que ponha em risco a segurança de pessoas ou bens de terceiros;

8.1.12. Promover a guarda, manutenção e vigilância de materiais, ferramentas, e tudo o que for necessário à execução do objeto, durante a vigência do contrato;

8.1.13. Conduzir os trabalhos com estrita observância às normas da legislação pertinente, cumprindo as determinações dos Poderes Públicos, mantendo sempre limpo o local dos serviços e nas melhores condições de segurança, higiene e disciplina;

8.1.14. Submeter previamente, por escrito, ao Contratante, para análise e aprovação, quaisquer mudanças nos métodos executivos que fujam às especificações do memorial descritivo ou instrumento congênere;



PREFEITURA MUNICIPAL DE ÁGUAS DE LINDÓIA

CNPJ Nº. 46.439.683/0001-89 Inscrição Estadual – Isento

8.1.15. Não permitir a utilização de qualquer trabalho do menor de dezesseis anos, exceto na condição de aprendiz para os maiores de quatorze anos, nem permitir a utilização do trabalho do menor de dezoito anos em trabalho noturno, perigoso ou insalubre;

8.1.16. Manter durante toda a vigência do contrato, em compatibilidade com as obrigações assumidas, todas as condições exigidas para habilitação na licitação, ou para qualificação, na contratação direta;

8.1.17. Cumprir, durante todo o período de execução do contrato, a reserva de cargos prevista em lei para pessoa com deficiência, para reabilitado da Previdência Social ou para aprendiz, bem como as reservas de cargos previstas na legislação (art. 116);

8.1.18. Comprovar a reserva de cargos a que se refere a cláusula acima, no prazo fixado pelo fiscal do contrato, com a indicação dos empregados que preencheram as referidas vagas (art. 116, parágrafo único);

8.1.19. Guardar sigilo sobre todas as informações obtidas em decorrência do cumprimento do contrato;

8.1.20. Arcar com o ônus decorrente de eventual equívoco no dimensionamento dos quantitativos de sua proposta, inclusive quanto aos custos variáveis decorrentes de fatores futuros e incertos, devendo complementá-los, caso o previsto inicialmente em sua proposta não seja satisfatório para o atendimento do objeto da contratação, exceto quando ocorrer algum dos eventos arrolados no art. 124, II, d, da Lei nº 14.133, de 2021;

8.1.21. Cumprir, além dos postulados legais vigentes de âmbito federal, estadual ou municipal, as normas de segurança do Contratante;

CLÁUSULA NONA- OBRIGAÇÕES PERTINENTES À LGPD -

As partes deverão cumprir a Lei nº 13.709/2018 (LGPD), quanto a todos os dados pessoais a que tenham acesso em razão do certame ou do contrato administrativo que eventualmente venha a ser firmado, a partir da apresentação da proposta no procedimento de contratação, independentemente de declaração ou de aceitação expressa. Os dados obtidos somente poderão ser utilizados para as finalidades que justificaram seu acesso e de acordo com a boa-fé e com os princípios do art. 6º da LGPD.

CLÁUSULA DÉCIMA – GARANTIA DE EXECUÇÃO (art. 92, XII e XIII)

10.1. Não haverá exigência de garantia contratual da execução.

CLÁUSULA DÉCIMA PRIMEIRA – INFRAÇÕES E SANÇÕES ADMINISTRATIVAS (art. 92, XIV)

11.1. Comete infração administrativa, o Contratado que praticar qualquer uma das condutas elencadas no art. 155 da Lei nº 14.133/2021.

11.2. Serão aplicadas ao responsável pelas infrações administrativas acima descritas as seguintes sanções:

11.2.1. Advertência, quando o Contratado der causa à inexecução parcial do contrato, sempre que não se justificar a imposição de penalidade mais grave (art. 156, §2º, da Lei);

11.2.2. Impedimento de licitar e contratar, quando praticadas as condutas descritas nas alíneas b, c, d, e, f e g do subitem acima deste Contrato, sempre que não se justificar a imposição de penalidade mais grave (art. 156, §4º, da Lei);

11.2.3. Declaração de inidoneidade para licitar e contratar, quando praticadas as condutas descritas nas alíneas h, i, j, k e l do subitem acima deste Contrato, bem como nas alíneas b, c, d, e, f e g, que justifiquem a imposição de penalidade mais grave (art. 156, §5º, da Lei)

11.2.4. Multa:

a) moratória de 0,5 % (meio por cento) por dia de atraso injustificado sobre o valor da parcela inadimplida, até o limite de 15 (quinze) dias. O atraso superior a 15 dias autoriza a Administração a promover a rescisão do contrato por descumprimento ou cumprimento irregular de suas cláusulas, conforme dispõe o inciso I do art. 137 da Lei n. 14.133/2021.

b) compensatória de 30% (trinta por cento) sobre o valor total do contrato, no caso de inexecução total do objeto;



PREFEITURA MUNICIPAL DE ÁGUAS DE LINDÓIA

CNPJ Nº. 46.439.683/0001-89 Inscrição Estadual – Isento

11.2.5. A aplicação das sanções previstas neste Contrato não exclui, em hipótese alguma, a obrigação de reparação integral do dano causado à Contratante (art. 156, §9º)

11.2.6. Todas as sanções previstas neste Contrato poderão ser aplicadas cumulativamente com a multa (art. 156, §7º).

11.2.7. Antes da aplicação da multa será facultada a defesa do interessado no prazo de 15 (quinze) dias úteis, contado da data de sua intimação (art. 157)

11.2.8. Se a multa aplicada e as indenizações cabíveis forem superiores ao valor do pagamento eventualmente devido pelo Contratante ao Contratado, além da perda desse valor, a diferença será descontada da garantia prestada ou será cobrada judicialmente (art. 156, §8º).

11.2.9. Previamente ao encaminhamento à cobrança judicial, a multa poderá ser recolhida administrativamente no prazo máximo de 30 (trinta) dias, a contar da data do recebimento da comunicação enviada pela autoridade competente.

11.3. A aplicação das sanções realizar-se-á em processo administrativo que assegure o contraditório e a ampla defesa ao Contratado, observando-se o procedimento previsto no caput e parágrafos do art. 158 da Lei nº 14.133, de 2021, para as penalidades de impedimento de licitar e contratar e de declaração de inidoneidade para licitar ou contratar.

11.4. Os atos previstos como infrações administrativas na Lei nº 14.133, de 2021, ou em outras leis de licitações e contratos da Administração Pública que também sejam tipificados como atos lesivos na Lei nº 12.846, de 2013, serão apurados e julgados conjuntamente, nos mesmos autos, observados o rito procedimental e autoridade competente definidos na referida Lei (art. 159)

11.5. As sanções de impedimento de licitar e contratar e declaração de inidoneidade para licitar ou contratar são passíveis de reabilitação na forma do art. 163 da Lei nº 14.133/21.

CLÁUSULA DÉCIMA SEGUNDA – DA EXTINÇÃO CONTRATUAL (art. 92, XIX)

12.1. O contrato se extingue quando vencido o prazo nele estipulado, independentemente de terem sido cumpridas ou não as obrigações de ambas as partes contraentes.

12.2. Se as obrigações não forem cumpridas no prazo estipulado, a vigência ficará prorrogada até a conclusão do objeto, caso em que deverá a Administração providenciar a readequação do cronograma físico-financeiro.

12.2.1. Quando a não conclusão do contrato referida no item anterior decorrer de culpa do contratado:

12.2.1.1 ficará ele constituído em mora, sendo-lhe aplicáveis as respectivas sanções administrativas; e

12.2.1.2. poderá a Administração optar pela extinção do contrato e, nesse caso, adotará as medidas admitidas em lei para a continuidade da execução contratual.

12.2. O contrato pode ser extinto antes de cumpridas as obrigações nele estipuladas, ou antes do prazo nele fixado, por algum dos motivos previstos no artigo 137 da NLLC, bem como amigavelmente, assegurados o contraditório e a ampla defesa.

12.2.1. Nesta hipótese, aplicam-se também os artigos 138 e 139 da mesma Lei.

12.2.2. A alteração social ou modificação da finalidade ou da estrutura da empresa não ensejará rescisão se não restringir sua capacidade de concluir o contrato.

12.2.3. Se a operação implicar mudança da pessoa jurídica contratada, deverá ser formalizado termo aditivo para alteração subjetiva.

12.3. O termo de rescisão, sempre que possível, será precedido de balanço dos eventos contratuais já cumpridos ou parcialmente cumpridos; relação dos pagamentos já efetuados e ainda devidos e indenizações e multas.



PREFEITURA MUNICIPAL DE ÁGUAS DE LINDÓIA

CNPJ Nº. 46.439.683/0001-89 Inscrição Estadual – Isento

CLÁUSULA DÉCIMA TERCEIRA – DOTAÇÃO ORÇAMENTÁRIA (art. 92, VIII)

13.1. As despesas decorrentes da presente contratação correrão à conta de recursos específicos consignados no Orçamento:

Cód. Órgão/ Unidade Executora	Programa de Trabalho	Elemento de Despesa
02.13.01	06.181.0005.2084.0000	3.3.90.30

CLÁUSULA DÉCIMA QUARTA – DOS CASOS OMISSOS (art. 92, III)

14.1. Os casos omissos serão decididos pelo CONTRATANTE, segundo as disposições contidas na Lei nº 14.133, de 2021 e demais normas federais aplicáveis e, subsidiariamente, segundo as disposições contidas na Lei nº 8.078, de 1990 – Código de Defesa do Consumidor – e normas e princípios gerais dos contratos.

CLÁUSULA DÉCIMA QUINTA – ALTERAÇÕES

15.1. Eventuais alterações contratuais reger-se-ão pela disciplina dos arts. 124 e seguintes da Lei nº 14.133, de 2021.

15.2. O CONTRATADO é obrigada a aceitar, nas mesmas condições contratuais, os acréscimos ou supressões que se fizerem necessários, até o limite de 25% (vinte e cinco por cento) do valor inicial atualizado do contrato. As supressões resultantes de acordo celebrado entre as partes contratantes poderão exceder o limite de 25% (vinte e cinco por cento) do valor inicial atualizado do termo de contrato.

15.3. Registros que não caracterizam alteração do contrato podem ser realizados por simples apostila, dispensada a celebração de termo aditivo, na forma do art. 136 da Lei nº 14.133, de 2021.

CLÁUSULA DÉCIMA SEXTA – PUBLICAÇÃO

16.1. Incumbirá à CONTRATANTE providenciar a publicação deste instrumento nos termos e condições previstas na Lei nº 14.133/21.

CLÁUSULA DÉCIMA SÉTIMA – FORO (art. 92, §1º)

17.1. É eleito o Foro da Comarca de Águas de Lindoia para dirimir os litígios que decorrerem da execução deste Termo de Contrato que não possam ser compostos pela conciliação, conforme art. 92, §1º da Lei nº 14.133/21.

Águas de Lindoia, XX de XXXXX de 2024

Identificação e assinaturas:

Representante legal do CONTRATANTE

Representante legal do CONTRATADO



PREFEITURA MUNICIPAL DE ÁGUAS DE LINDÓIA

CNPJ Nº. 46.439.683/0001-89 Inscrição Estadual – Isento

ANEXO II – B - TERMO DE CIÊNCIA E DE NOTIFICAÇÃO - (Contratos E ADITAMENTOS)

CONTRATANTE: PREFEITURA MUNICIPAL DE ÁGUAS DE LINDOIA

CONTRATADO: XXXXXXXXXXXXXXX

OBJETO: XXXXXXXXXXXXXXX

Pelo presente **TERMO**, nós, abaixo identificados:

1. Estamos CIENTES de que:

- a) o ajuste acima referido, seus aditamentos, bem como o acompanhamento de sua execução contratual, estarão sujeitos a análise e julgamento pelo Tribunal de Contas do Estado de São Paulo, cujo trâmite processual ocorrerá pelo sistema eletrônico;
- b) poderemos ter acesso ao processo, tendo vista e extraindo cópias das manifestações de interesse, Despachos e Decisões, mediante regular cadastramento no Sistema de Processo Eletrônico, em consonância com o estabelecido na Resolução nº 01/2011 do TCESP;
- c) além de disponíveis no processo eletrônico, todos os Despachos e Decisões que vierem a ser tomados, relativamente ao aludido processo, serão publicados no Diário Oficial do Estado, Caderno do Poder Legislativo, parte do Tribunal de Contas do Estado de São Paulo, em conformidade com o artigo 90 da Lei Complementar nº 709, de 14 de janeiro de 1993, iniciando-se, a partir de então, a contagem dos prazos processuais, conforme regras do Código de Processo Civil;
- d) as informações pessoais dos responsáveis pela contratante estão cadastradas no módulo eletrônico do “Cadastro Corporativo TCESP – CadTCESP”, nos termos previstos no Artigo 2º das Instruções nº01/2020, conforme “Declaração(ões) de Atualização Cadastral” anexa (s);
- e) é de exclusiva responsabilidade do contratado manter seus dados sempre atualizados.

2. Damo-nos por NOTIFICADOS para:

- a) O acompanhamento dos atos do processo até seu julgamento final e consequente publicação;
- b) Se for o caso e de nosso interesse, nos prazos e nas formas legais e regimentais, exercer o direito de defesa, interpor recursos e o que mais couber.

AUTORIDADE MÁXIMA DO ÓRGÃO/ENTIDADE:

Nome: GILBERTO ABDOU HELOU

Cargo: PREFEITO MUNICIPAL

CPF: 059.066.458-10

**RESPONSÁVEIS PELA HOMOLOGAÇÃO DO CERTAME OU RATIFICAÇÃO DA
DISPENSA/INEXIGIBILIDADE DE LICITAÇÃO:**

Nome: GILBERTO ABDOU HELOU

Cargo: PREFEITO MUNICIPAL

CPF: 059.066.458-10



PREFEITURA MUNICIPAL DE ÁGUAS DE LINDÓIA

CNPJ Nº. 46.439.683/0001-89

Inscrição Estadual – Isento

RESPONSÁVEIS QUE ASSINARAM O AJUSTE:

Pelo contratante:

Nome: XXXXXXXXXXXX

Cargo: XXXXXXXXXXXX

CPF: XXXXXXXXXXXX

Pela contratada:

Nome: XXXXXXXXXXXX

Cargo: XXXXXXXXXXXX

CPF: XXXXXXXXXXXX

ORDENADOR DE DESPESAS DA CONTRATANTE:

Nome: GILBERTO ABDOU HELOU

Cargo: PREFEITO MUNICIPAL

CPF: 059.066.458-10

LOCAL e DATA: Águas de Lindoia, XX de XXXXXXXX de 2.024

Gilberto Abdou Helou Prefeito Municipal	Secretário(a)	Contratado
--	----------------------	-------------------



PREFEITURA MUNICIPAL DE ÁGUAS DE LINDÓIA

CNPJ Nº. 46.439.683/0001-89 Inscrição Estadual – Isento

ANEXO III – TERMO DE REFERÊNCIA

I – Pretende a **Prefeitura Municipal da Estância de Águas de Lindóia**, a realização **Aquisição de diversos materiais de segurança (porta pistolas, algemas, alvos para tiros, dentre outros) para uso da Guarda Municipal de Águas de Lindóia**, conforme especificações abaixo:

ITEM	QTD	UNIT	DESCRIÇÃO
01	20	UNID	CINTO TÁTICO COM FIVELA EM POLIMERO
02	20	UNID	COLDRE PARA PISTOLA "HAMMER I"
03	20	UNID	COLDRE PARA REVOLVER CALIBRE 38
04	20	UNDI	PORTA ALGEMA "TAB LOCK" CINTURA
05	20	UNID	PORTA CARREGADOR "TAB LOCK" CINTURA
06	20	UNID	PORTA LANTERNA
07	20	UNID	PORTA TONFA MÓVEL
08	100	UNID	ALVO PARA TIRO 4 CORES
09	100	UNID	ALVO PARA TIRO SILHUETA HUMANOIDE
10	20	UNID	PORTA MUNIÇÃO DE CINTURA – BALEIRO 12 UNIDADES



1 - CINTO C/ FIVELA EM POLÍMERO: CINTO CONFECCIONADO COM ALMA INTERNA EM POLÍMERO DE 1,5 MM, QUE MANTÉM A ESTABILIDADE DOS MATERIAIS MAIS PESADOS EVITANDO A DEFORMIDADE CAUSADA PELO ACOPLAR DE EQUIPAMENTOS, PROPORCIONANDO ASSIM MAIOR MOBILIDADE NO DECORRER DO DESLOCAMENTO.

NA PARTE EXTERNA DO CINTO CORDURA 500, COM PROPRIEDADE ANTI-MOFO E ANTIPILLING ATESTADOS PELO LAUDO SEGUINDO A NORMA (ATSM D 4970/10). EQUIPAMENTO POSSUI CARACTERÍSTICAS DE HIDRORREPELÊNCIA ATESTADO POR LAUDO TÉCNICO SENDO A NORMA (SATRA TM 9/92).

TAMANHOS COM REGULAGEM POR FECHO DE CONTATO FÊMEA POR TODA A SUPERFÍCIE DO CINTO E 12 CM DE FECHO DE CONTATO MACHO PARA A FIXAÇÃO.

ONDE O FECHAMENTO DADO PELO FECHO DE CONTATO, DE ALTA PERFORMANCE E DURABILIDADE, ATESTADOS PELO LAUDO DE RESISTÊNCIA A FADIGA SENDO A NORMA (SATRA TM 123/18).

COSTURA REFORÇADA DUPLA E DEBRUM FEITO EM POLIAMIDA AUMENTANDO A RESISTÊNCIA DO MATERIAL EVITANDO ASSIM UM ROMPIMENTO INESPERADO DA COSTURA.



PREFEITURA MUNICIPAL DE ÁGUAS DE LINDÓIA

CNPJ Nº. 46.439.683/0001-89 Inscrição Estadual – Isento

FIVELA DESENVOLVIDA EM POLÍMERO RADILON S HS 100, COM PROTEÇÃO ANTI UVA E UVB, SENDO A NORMA (ASTM G154-16) COM A CARACTERÍSTICA PRINCIPAL O FECHAMENTO POR TRAVA TRIPLA, ONDE A FIVELA ATINGE A RESISTÊNCIA DE TRAÇÃO SUPERIOR À 186 KGF SENDO REALIZADO O ENSAIO TÉCNICO COM O E EQUIPAMENTO EMIC DL 200 DISTÂNCIA ENTRE GARRAS (200 MM).

PASSADOR: 2 PASSADORES DE 50 MM E ESPESSURA 12 MM PARA REGULAGEM DESENVOLVIDA EM POLÍMERO RADILON S HS 100, COM PROTEÇÃO ANTI UVA E UVB, SENDO A NORMA (ASTM G154-16).

O CINTO TÁTICO REÚNE AS CARACTERÍSTICAS NECESSÁRIAS AFIM DE PROPORCIONAR AO OPERADOR OPERACIONALIDADE ALINHADA COM MOBILIDADE, CONFORTO E SEGURANÇA AO COMBATENTE, ATRIBUTOS INDISPENSÁVEIS PARA O CUMPRIMENTO DE QUALQUER MISSÃO.

CARACTERÍSTICAS:

- TECIDO EXTERNO EM CORDURA;
- INTERIOR REVESTIDO EM VELCRO;
- LÂMINA INTERNA EM POLIAMIDA;
- FIVELA EM NYLON NATURAL COM TRAVA TRIPLA (2 PONTOS LATERAIS E 1 BOTÃO CENTRAL CLICK DE PRESSÃO);
- 4 BELT KEEPERS CONSTRUÍDOS EM PVC DE ALTA RESISTÊNCIA;
- DESENVOLVIDO EM NYLON CORDURA 500 RESINADO.

ITENS INCLUSOS:

- 01 CINTO TÁTICO (FIVELA EM POLÍMERO).

MEDIDAS APROXIMADAS DO CINTO TÁTICO (FIVELA EM POLÍMERO):

- COMPRIMENTO: 120 CM (AJUSTÁVEL);
- LARGURA: 5,0 CM;
- ESPESSURA: 6,0 CM.

PESO TOTAL DO CINTO TÁTICO (FIVELA EM POLÍMERO): 0,258 G, CONFORME FIGURA Nº 1,2.

2 - COLDRE P/ PISTOLA: O COLDRE É UM EQUIPAMENTO DE ALTA QUALIDADE, DESENVOLVIDO PARA GARANTIR A SEGURANÇA E O CONFORTO DO USUÁRIO. ELE POSSUI O SISTEMA DUAL LOCK SYSTEM, QUE IMPEDE QUE O COLDRE SE ABRA ACIDENTALMENTE, MANTENDO A ARMA SEMPRE FIRME E PRONTA PARA O USO. ALÉM DISSO, ELE TEM UM REVESTIMENTO INTERNO QUE PROTEGE A ARMA CONTRA ARRANHÕES E REDUZ O ATRITO ENTRE ELA E O COLDRE, PROLONGANDO A VIDA ÚTIL DE AMBOS. O COLDRE HAMMER I TAMBÉM VEM COM UM ADAPTADOR DE CINTURA COM PASSADOR DE CINTO, QUE PERMITE AJUSTAR O COLDRE À SUA PREFERÊNCIA.

CARACTERÍSTICAS:

COLDRE: DESENVOLVIDO EM POLÍMERO DE NYLON NATURAL RADILON S HS 100, RETARDANTE DE CHAMA DE ALTO DESEMPENHO. PASSADOR DE CINTO ANATOMICO, SENDO FIXADO VIA CINTO COM TRAVA DE SOLTURA, SENDO A ALÇA ADEQUADA PARA CINTOS DE ATÉ 55MM.

POLÍMERO DE ALTA RESISTÊNCIA RADILON S HS 100, COM PROTEÇÃO ANTI UVA E UVB, SENDO A NORMA (ASTM G154-16) EM COR FOSCA PRIMANDO PELA DISCIPLINA DE LUZES.



PREFEITURA MUNICIPAL DE ÁGUAS DE LINDÓIA

CNPJ Nº. 46.439.683/0001-89 Inscrição Estadual – Isento

PARAFUSOS POSSUEM APLICAÇÃO DE TRATAMENTO QUE AUMENTA A DURABILIDADE E EVITA O ENFERRUJAMENTO PRECOCE, MESMO EM AMBIENTES DE MARESIÁ. ONDE OS COMPONENTES METÁLICOS TÊM COMO CARACTERÍSTICA A IDENTIFICAÇÃO PELA NORMA (SATRA TM 310/92 – MÉTODO 2) SENDO RESISTENTES À CORROSÃO, E MANCHAMENTO POR SULFETO COM A NORMA (SATRA TM 310/92), ACOMPANHAM CHAVES PARA REGULAGEM.

O INTERIOR DO COLDRE POSSUI REVESTIMENTO INTERNO PROTEGIDO PELO SISTEMA DE PROTEÇÃO INTERNA ATRAVÉS DO REVESTIMENTO EM COURO ANIMAL, A FIM DE MANTER AS CARACTERÍSTICAS DE PROTEÇÃO DO EQUIPAMENTO CONTRA RISCOS E ABRASÃO, COMO TAMBÉM PELA NECESSIDADE OPERACIONAL DA DISCIPLINA DE RUÍDOS.

TEM COMO O EXEMPLO DE SEGURANÇA O PASSADOR DE CINTURA QUE RESISTE À UM FATOR DE TRAÇÃO DE 309,03 KGF ANTES DO ROMPIMENTO, CONFIRMADO VIA TESTE PRÁTICO DE TRAÇÃO, REALIZADO POR LABORATÓRIO ACREDITADO PELO INMETRO.

SISTEMAS DE TRAVAS

O COLDRE POSSUI SISTEMA DE RETENÇÃO, ALTAMENTE SEGURO E CONFIÁVEL, CONTANDO COM A PRIMEIRA LINHA DE RETENÇÃO A ALÇA ANTIARREBATAMENTO, REFORÇADA E INJETADA EM POLÍMERO DE ALTA RESISTÊNCIA RADILON S HS 100, COM PROTEÇÃO ANTI UVA E UVB, SENDO A NORMA (ASTM G154-16).

PROTEGE O ARMAMENTO E CONTA COM ACIONAMENTO INSTANTÂNEO AO TOCAR COM O DEDO POLEGAR O RETÉM DE LIBERAÇÃO PELO OPERADOR.

O MECANISMO DA ALÇA ANTIARREBATAMENTO É CONSTRUÍDO POR MOLLA DE AÇO INOX DE ALTA PERFORMANCE E RESISTÊNCIA, DESENVOLVIDA EXCLUSIVAMENTE PARA ESTE FIM. TODO O SISTEMA FICA PROTEGIDO POR UMA ESTRUTURA EM POLÍMERO DE ALTA RESISTÊNCIA EVITANDO QUE ALGUM FATOR O SISTEMA DUAL LOCK PROTEGE O RETÉM DE LIBERAÇÃO DA ALÇA EM CASO DE ATIVAÇÃO INADVERTIDA, COMO UMA LUTA CORPORAL OU ATÉ MESMO UMA QUEDA.

A ATIVAÇÃO É FEITA EM DUAS ETAPAS, APÓS LIBERAR O RETÉM DE LIBERAÇÃO MOVENDO PARA CIMA, APLIQUE UMA LEVE PRESSÃO NO DETENTOR DE LIBERAÇÃO DA ALÇA QUE SERÁ LIBERADO INSTANTANEAMENTE.

PARA REATIVAR O BLOQUEIO, BASTA RETORNAR A MANIVELA À SUA POSIÇÃO INICIAL, CONFORME FIGURA Nº 3.

3 - COLDRE DE REVÓLVER O COLDRE É UM EQUIPAMENTO DE ALTA QUALIDADE, DESENVOLVIDO PARA GARANTIR A SEGURANÇA E O CONFORTO DO USUÁRIO. ELE POSSUI O SISTEMA DUAL LOCK SYSTEM, QUE IMPEDE QUE O COLDRE SE ABRA ACIDENTALMENTE, MANTENDO A ARMA SEMPRE FIRME E PRONTA PARA O USO. ALÉM DISSO, ELE TEM UM REVESTIMENTO INTERNO QUE PROTEGE A ARMA CONTRA ARRANHÕES E REDUZ O ATRITO ENTRE ELA E O COLDRE, PROLONGANDO A VIDA ÚTIL DE AMBOS. O COLDRE HAMMER I TAMBÉM VEM COM UM ADAPTADOR DE CINTURA COM PASSADOR DE CINTO, QUE PERMITE AJUSTAR O COLDRE À SUA PREFERÊNCIA.

CARACTERÍSTICAS:

COLDRE DE REVÓLVER CALIBRE 38 UNIVERSAL CINTURA, DESENVOLVIDO EM POLÍMERO DE ALTA RESISTÊNCIA.

POSSUIR TRAVA DE RETENÇÃO COM SAQUE RÁPIDO, INJETADO EM UM ÚNICO BLOCO SEM EMENDAS, SISTEMA DE CATRACA ROTATIVA, POSSIBILITA A ROTAÇÃO DO COLDRE. POSSIBILIDADE DE FIXAÇÃO DO EQUIPAMENTO EM OUTRAS BASE COMPATÍVEIS. REVESTIMENTO INTERNO EM FLOCAGEM, PROPORCIONA MAIOR PROTEÇÃO, DIMINUI O ATRITO ENTRE ARMA E EQUIPAMENTO, EVITANDO O DESGASTE DE AMBOS, FIXADOR DE CINTO REMOVÍVEL, PASSAGEM DO CINTO DE ATÉ 55MM, COMPATÍVEL COM PLATAFORMA DE COXA, ADAPTADORES SPEED E ADAPTADORES STRIKE 3 E 4 PONTAS.



PREFEITURA MUNICIPAL DE ÁGUAS DE LINDÓIA

CNPJ Nº. 46.439.683/0001-89 Inscrição Estadual – Isento

4 - PORTA-ALGEMA: FABRICADO EM POLÍMERO, DE ALTA RESISTÊNCIA, RADILON S HS 100, COM PROTEÇÃO ANTI UVA E UVB, SENDO A NORMA (ASTM G154-16), NA COR PRETO FOSCO ASSIM PROPORCIONANDO A DISCIPLINA DE LUZES.

TEM COMO CARACTERÍSTICA NA SUA COMPATIBILIDADE A POSSIBILIDADE DE UTILIZAÇÃO DE ALGEMAS MODELOS EM DOBRADIÇAS E MODELOS DE CORRENTES, DE FABRICANTES NACIONAIS E INTERNACIONAIS. (MEDIANTE TESTE).

REVESTIMENTO INTERNO (FLOCAGEM) DESENVOLVIDO AFIM DE TRAZER A DISCIPLINA DE RUÍDOS E CONSERVAÇÃO DO EQUIPAMENTO.

O FECHAMENTO DO PORTA ALGEMA É REALIZADO POR 2 (DOIS) BOTÕES DE PRESSÃO DE 100 EM LATÃO COM A NORMA DE REFERÊNCIA NORMA (ABNT NBR 15173/13) COM ACABAMENTO EM SILICONE PRETO, ASSIM TRAZENDO MAIOR RESISTÊNCIA E DISCIPLINA DE LUZES.

ONDE OS COMPONENTES METÁLICOS TÊM COMO CARACTERÍSTICA A IDENTIFICAÇÃO PELA NORMA (SATRA TM 310/92 – MÉTODO 2) SENDO RESISTENTES À CORROSÃO, E MANCHAMENTO POR SULFETO COM A NORMA (SATRA TM 310/92).

POSSUI SISTEMA DE ACOPLAMENTO A CINTURA COM PASSADOR DE CINTO DE ATÉ 55MM MODELO FAST, AÇÃO RÁPIDA, ONDE O USUÁRIO NÃO PRECISA DESEQUIPAR O CINTO PARA PRENDER O PORTA CARREGADOR.

TRAVA DE PRESSÃO NO FAST EVITA A SOLTURA INDESEJADA DO EQUIPAMENTO, PROPORCIONADO ASSIM MAIOR SEGURANÇA E ESTABILIDADE NA UTILIZAÇÃO DO MATERIAL, ALÉM DA POSSIBILIDADE DE REGULAGEM DO ÂNGULO DE ACORDO COM O DIRECIONAMENTO DO OPERADOR, ATRAVÉS DO SISTEMA DE ENGRENAGEM DE ÂNGULO.

O PORTA ALGEMAS TAB LOCK BÉLICA REÚNE AS CARACTERÍSTICAS NECESSÁRIAS A FIM DE PROPORCIONAR AO OPERADOR OPERACIONALIDADE ALINHADA COM MOBILIDADE, CONFORTO E SEGURANÇA AO COMBATENTE, ATRIBUTOS INDISPENSÁVEIS PARA O CUMPRIMENTO DE QUALQUER MISSÃO, CONFORME FIGURA Nº 4.

5 - PORTA-CARREGADOR: FABRICADO EM POLÍMERO, DE ALTA RESISTÊNCIA, RADILON S HS 100, COM PROTEÇÃO ANTI UVA E UVB, SENDO A NORMA (ASTM G154-16), NA COR PRETO FOSCO ASSIM PROPORCIONANDO A DISCIPLINA DE LUZES.

POSSUI 2 (DOIS) "NICHOS", COM DISTÂNCIA MÍNIMA DE 1,5 CENTÍMETRO ENTRE SI, COMPATÍVEIS COM OS CARREGADORES DAS PISTOLAS CAL .380 .9MM .40 SW .45 SPL COM A COMPATIBILIDADE ENTRE ARMAS DE FABRICANTES NACIONAIS E INTERNACIONAIS. REVESTIMENTO INTERNO (FLOCAGEM) DESENVOLVIDO AFIM DE TRAZER A DISCIPLINA DE RUÍDOS E CONSERVAÇÃO DO EQUIPAMENTO.

O TRAVAMENTO DO CARREGADOR AO PORTA CARREGADOR É POR PRESSÃO, REGULADA POR MEIO DE ADAPTADOR REGULADA VIA APERTO DE PARAFUSO.

ONDE OS COMPONENTES METÁLICOS TÊM COMO CARACTERÍSTICA A IDENTIFICAÇÃO PELA NORMA (SATRA TM 310/92 – MÉTODO 2) SENDO RESISTENTES À CORROSÃO, E MANCHAMENTO POR SULFETO COM A NORMA (SATRA TM 310/92).

POSSUI SISTEMA DE TRAVA COM REGULAGEM ABAS TAB LOCK, FECHAMENTO DO PORTA CARREGADOR, FEITO COM DUAS ABAS INDEPENDENTES DE POLÍMERO FLEXÍVEL. PERMITE O ACESSO INDIVIDUAL A CADA UM DOS CARREGADORES, COM BOTÕES 100 EM LATÃO COM A NORMA DE REFERÊNCIA NORMA (ABNT NBR 15173/13) COM ACABAMENTO EM SILICONE PRETO E TRAVA POR PRESSÃO PARA CADA ABA.

POSSUI SISTEMA DE ACOPLAMENTO O CINTURA COM PASSADOR DE CINTO DE ATÉ 55MM MODELO FAST, AÇÃO RÁPIDA, ONDE O USUÁRIO NÃO PRECISA DESEQUIPAR O CINTO PARA PRENDER O PORTA CARREGADOR.



PREFEITURA MUNICIPAL DE ÁGUAS DE LINDÓIA

CNPJ Nº. 46.439.683/0001-89 Inscrição Estadual – Isento

TRAVA DE PRESSÃO NO FAST EVITA A SOLTURA INDESEJADA DO EQUIPAMENTO, PROPORCIONADO ASSIM MAIOR SEGURANÇA E ESTABILIDADE NA UTILIZAÇÃO DO MATERIAL, ALÉM DA POSSIBILIDADE DE REGULAGEM DO ÂNGULO DE ACORDO COM O DIRECIONAMENTO DO OPERADOR, ATRAVÉS DO SISTEMA DE ENGENHAGEM DE ÂNGULO.

O PORTA CARREGADOR DUPLO TAB LOCK FAST REÚNE AS CARACTERÍSTICAS NECESSÁRIAS A FIM DE PROPORCIONAR AO OPERADOR OPERACIONALIDADE ALINHADA COM MOBILIDADE, CONFORTO E SEGURANÇA AO COMBATENTE, ATRIBUTOS INDISPENSÁVEIS, CONFORME FIGURA Nº 5.

6 - PORTA LANTERNA: BASE DESENVOLVIDA EM POLÍMERO DE ALTA RESISTÊNCIA, RADILON S HS 100, COM PROTEÇÃO ANTI UVA E UVB, SENDO A NORMA (ASTM G154-16).

FABRICADO NA COR PRETO FOSCO ASSIM PROPORCIONANDO A DISCIPLINA DE LUZES. FITA DE SEGURANÇA EM POLIAMIDA IDENTIFICADA PELA NORMA (NCT SR 0001/12) DE 25 MM PRESA A BASE ATRAVÉS DO REBITE EM LATÃO (ANTI-FERRUGEM).

ONDE OS COMPONENTES METÁLICOS TÊM COMO CARACTERÍSTICA A IDENTIFICAÇÃO PELA NORMA (ABNT NBR 15173/13) SENDO RESISTENTES À CORROSÃO, E MANCHAMENTO POR SULFETO COM A NORMA (SATRA TM 310/92) COM ACABAMENTO EM POLÍMERO NA EXTREMIDADE, FACILITANDO A SOLTURA DO BOTÃO ATRAVÉS DO PUXADOR.

BOTÃO DE LATÃO 100, TEM COMO CARACTERÍSTICA A IDENTIFICAÇÃO PELA NORMA (ABNT NBR 15173/13) COM ACABAMENTO EM SILICONE QUE PRIMA PELA DISCIPLINA DE LUZES EVITANDO REFLEXOS E MAIS VIDA ÚTIL AO MECANISMO DE SOLTURA.

ELO DE SUPORTE DA TONFA CONFECCIONADO EM POLÍMERO DE ALTA RESISTÊNCIA, RADILON S HS 100, COM PROTEÇÃO ANTI UVA E UVB, SENDO A NORMA (ASTM G154-16). COM RESSALTO ESTABILIZADOR, FIXADA NA BASE POR DOIS PONTOS DE ANCORAGEM. PASSADOR DE CINTO DE AÇÃO RÁPIDA, O USUÁRIO NÃO PRECISA DESEQUIPAR O CINTO PARA PRENDER O PORTA TONFA. TRAVA DE PRESSÃO NO PASSADOR EVITA A SOLTURA INDESEJADA DO EQUIPAMENTO, PROPORCIONADO ASSIM MAIOR SEGURANÇA E ESTABILIDADE NA UTILIZAÇÃO DO MATERIAL, CONFORME FIGURA Nº 6.

7 - PORTA TONFA: FABRICADO EM POLÍMERO, DE ALTA RESISTÊNCIA, RADILON S HS 100, COM PROTEÇÃO ANTI UVA E UVB, SENDO A NORMA (ASTM G154-16), NA COR PRETO FOSCO ASSIM PROPORCIONANDO A DISCIPLINA DE LUZES.

ONDE OS COMPONENTES METÁLICOS TÊM COMO CARACTERÍSTICA A IDENTIFICAÇÃO PELA NORMA (**SATRA TM 310/92 – MÉTODO 2**) SENDO RESISTENTES À CORROSÃO, E MANCHAMENTO POR SULFETO COM A NORMA (SATRA TM 310/92).

POSSUI SISTEMA DE TRAVA COM REGULAGEM ABA TAB LOCK, FECHAMENTO DO PORTA SPRAY/LANTERNA, FEITO COM UMA ABA INDEPENDENTE DE POLÍMERO FLEXÍVEL.

PERMITE O ACESSO DO EQUIPAMENTO PRÁTICO E RÁPIDO, COM BOTÃO 100 MM EM LATÃO OBSERVADOS PELA NORMA DE REFERÊNCIA (ABNT NBR 15173/13), ONDE SEU ACABAMENTO FOI DESENVOLVIDO EM SILICONE PROPORCIONANDO ASSIM MAIOR DURABILIDADE DO MATERIAL, MESMO EM AMBIENTES SUJEITOS A INTEMPÉRIES.

POSSUI SISTEMA DE ACOPLAMENTO O CINTURA COM PASSADOR DE CINTO DE ATÉ 55MM MODELO FAST, AÇÃO RÁPIDA, ONDE O USUÁRIO NÃO PRECISA DESEQUIPAR O CINTO PARA PRENDER O PORTA SPRAY/LANTERNA.

ATRAVÉS DO POSICIONAMENTO, E DA POSSIBILIDADE DE REGULAGEM DO ÂNGULO DE ACORDO COM O DIRECIONAMENTO DO OPERADOR, ATRAVÉS DO SISTEMA DE ENGENHAGEM DE ÂNGULO (CATRACA).



PREFEITURA MUNICIPAL DE ÁGUAS DE LINDÓIA

CNPJ Nº. 46.439.683/0001-89 Inscrição Estadual – Isento

O PORTA SPRAY/ LANTERNA FAST BÉLICA, REÚNE AS CARACTERÍSTICAS NECESSÁRIAS A FIM DE PROPORCIONAR AO OPERADOR OPERACIONALIDADE ALINHADA COM MOBILIDADE, CONFORTO E SEGURANÇA AO COMBATENTE, CONFORME FIGURA Nº 7.

8 e 9 - ALVOS PARA TIRO: ALVO PARA STAND DE TIRO, OS ALVOS DEVEM SER DE 2 TIPOS:

- ALVO COM 4 (QUATRO) CORES;
- ALVO SILHUETA.

CARACTERÍSTICAS:

ALVOS COM 4 (QUATRO) CORES: ALVO PERCEPÇÃO COM 4 CORES, DIMENSÃO MÍNIMA 48CMX66CM (PORTARIA Nº 7508/2017). MATERIAL BRANCO – MÍNIMO 180GR. USADO PARA TREINO E INSTRUÇÃO.

ALVO SILHUETA: ALVO HUMANÓIDE, ALVO PADRÃO SAT/ANP COM CAIXA PARA LAUDO E ANOTAÇÕES, DIMENSÃO MÍNIMA 48CMX66CM (PORTARIA 7508/2017). CORTE RETO. CONFECCIONADO EM PAPEL BRANCO FOSCO 180GR. APRESENTANDO MARCAÇÃO NUMÉRICA E QUADRO PARA ANOTAÇÕES DO LAUDO. USADO PARA INSTRUÇÃO E TREINO.

10 - PORTA MUNIÇÃO DE CINTURA BALEIRO PARA 12 BALAS CALIBRE 38

FABRICADO EM POLÍMERO, DE ALTA RESISTÊNCIA, RADILON S HS 100, COM PROTEÇÃO ANTI UVA E UVB, SENDO A NORMA (ASTM G154-16), NA COR PRETO FOSCO ASSIM PROPORCIONANDO A DISCIPLINA DE LUZES.

ACONDICIONAMENTO:

Serem embalados por unidade, em plástico transparente de boa qualidade e acondicionadas em caixas

Externamente, cada caixa deverá conter uma etiqueta, com as seguintes inscrições:

NOME DO PRODUTO;
ANO DE FABRICAÇÃO;
NOME DO FORNECEDOR;
NÚMERO DO EMPENHO E DA NOTA FISCAL;
PESO BRUTO, TAMANHO E QUANTIDADE, DE ACORDO COM A FIGURA Nº 09

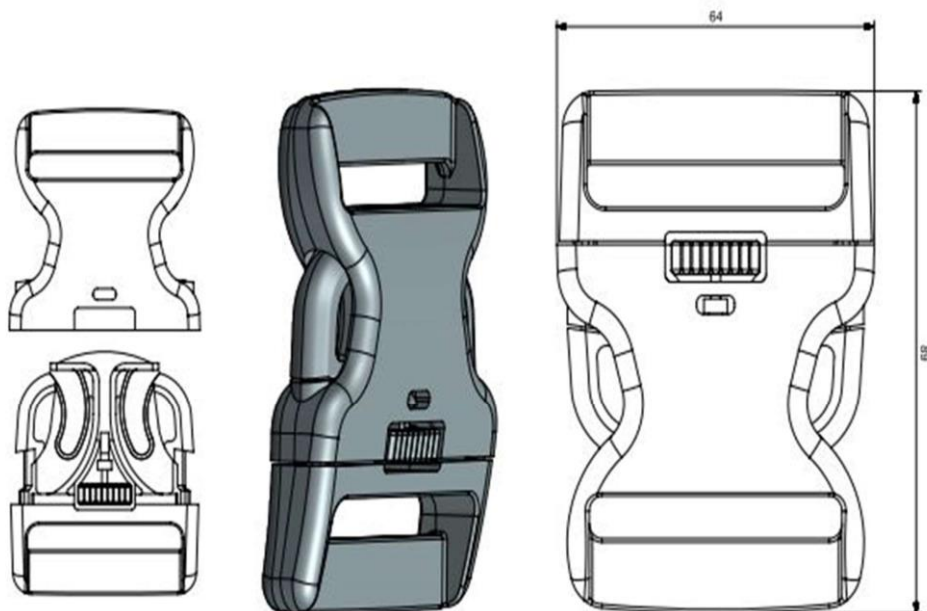
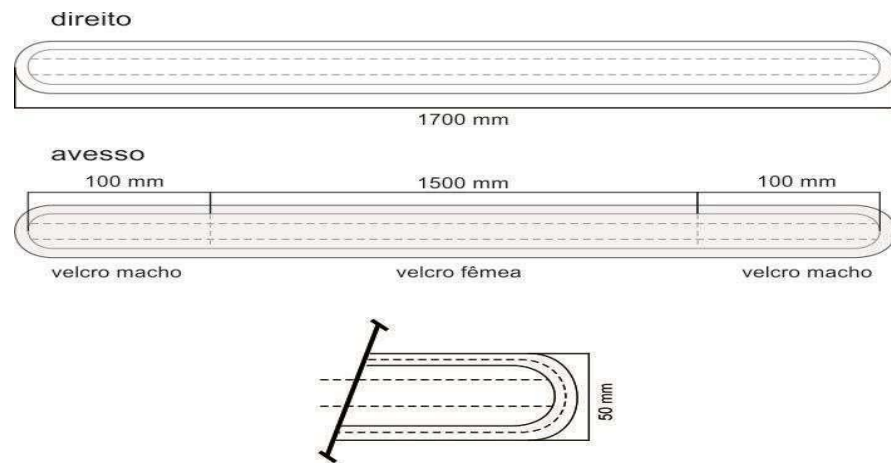


PREFEITURA MUNICIPAL DE ÁGUAS DE LINDÓIA

CNPJ Nº. 46.439.683/0001-89 Inscrição Estadual – Isento

MODELOS:

CINTURÃO: FIGURA Nº 1



FIVELA: FIG

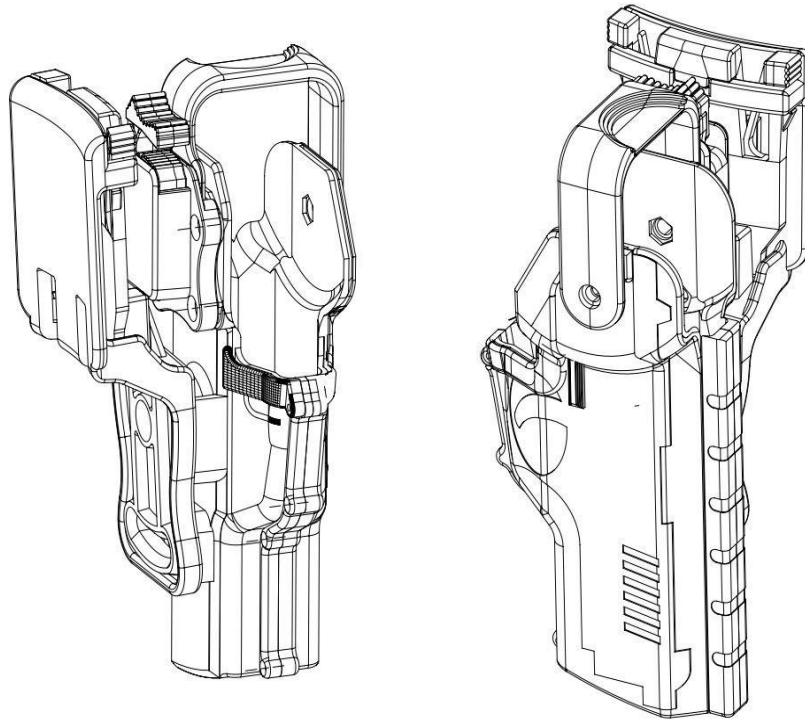


PREFEITURA MUNICIPAL DE ÁGUAS DE LINDÓIA

CNPJ Nº. 46.439.683/0001-89

Inscrição Estadual – Isento

COLDRE PISTOLA E REVÓLVVER: FIGURA Nº 2

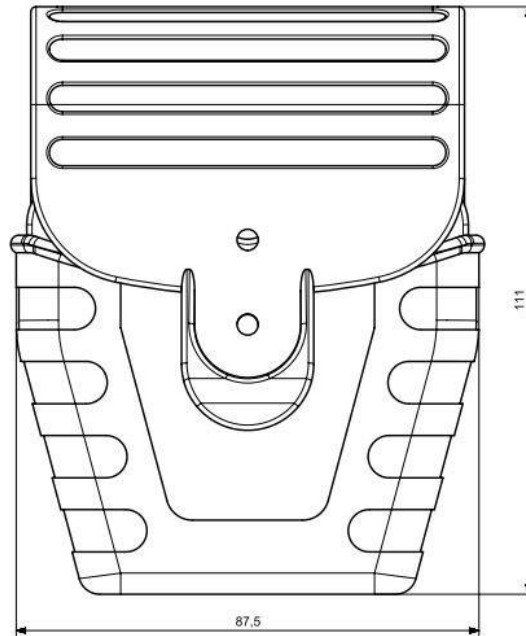




PREFEITURA MUNICIPAL DE ÁGUAS DE LINDÓIA

CNPJ Nº. 46.439.683/0001-89 Inscrição Estadual – Isento

PORTA ALGEMA: FIGURA Nº 3

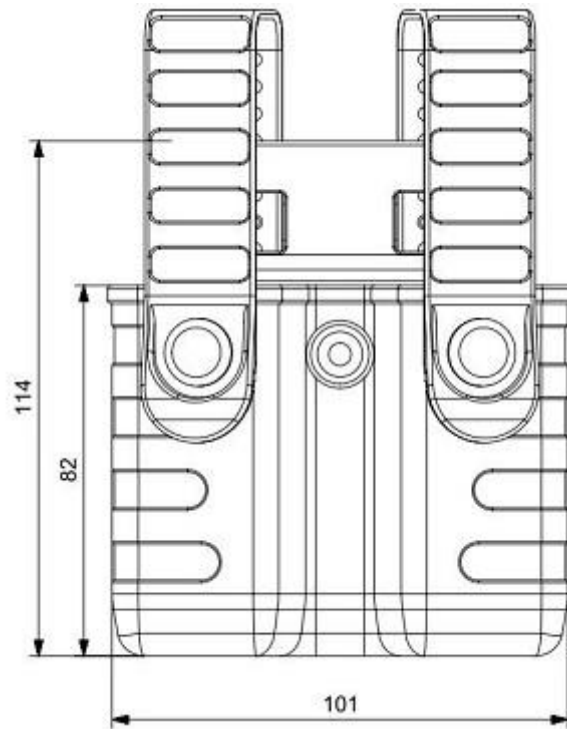




PREFEITURA MUNICIPAL DE ÁGUAS DE LINDÓIA

CNPJ Nº. 46.439.683/0001-89 Inscrição Estadual – Isento

PORTA CARREGADOR E PORTA BALEIRO PARA REVOLVER 38: FIGURA Nº 4



**BALEIRO FECHADO PARA
12 MUNIÇÕES DE 38**



CABE PERFEITAMENTE



NÃO ACOMPANHA BALAS

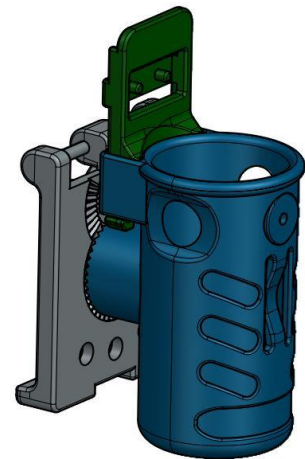
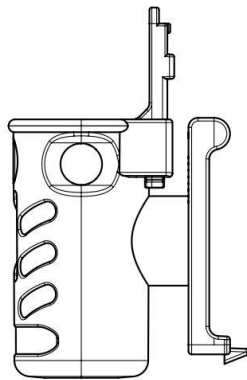
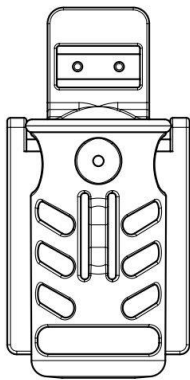


PREFEITURA MUNICIPAL DE ÁGUAS DE LINDÓIA

CNPJ Nº. 46.439.683/0001-89

Inscrição Estadual – Isento

PORTA LANTERNA: FIGURA Nº 5





PREFEITURA MUNICIPAL DE ÁGUAS DE LINDÓIA

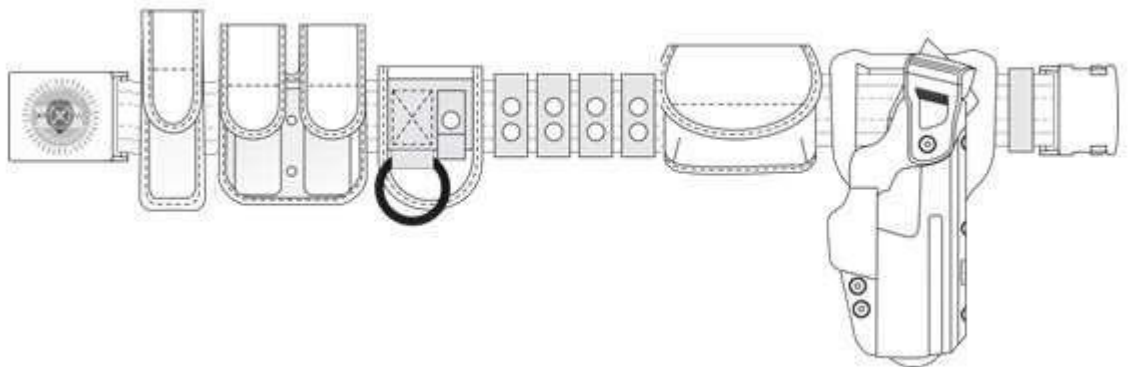
CNPJ Nº. 46.439.683/0001-89

Inscrição Estadual – Isento

PORTA TONFA: FIGURA Nº 6



CINTURÃO COMPLETO: FIGURA Nº 7



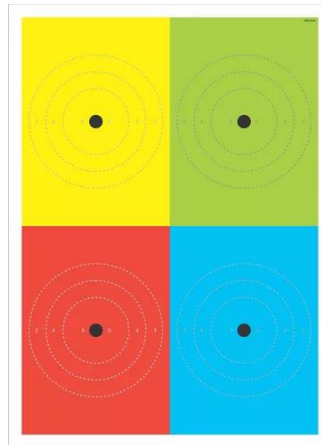
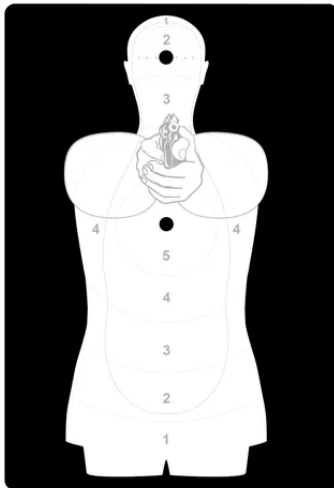


PREFEITURA MUNICIPAL DE ÁGUAS DE LINDÓIA

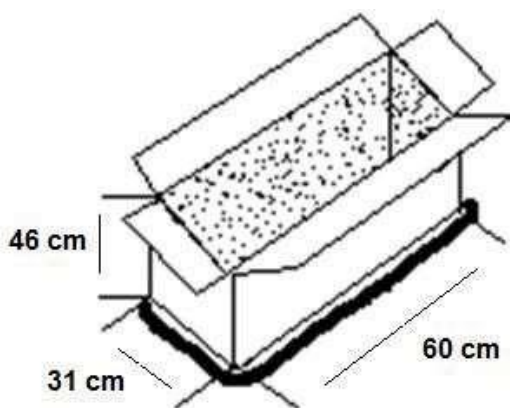
CNPJ Nº. 46.439.683/0001-89 Inscrição Estadual – Isento

Imagem ilustrativa.

ALVO PARA TREINO: FIGURA Nº 8



CAIXA PARA ACONDICIONAMENTO: FIGURA Nº 09





PREFEITURA MUNICIPAL DE ÁGUAS DE LINDÓIA

CNPJ Nº. 46.439.683/0001-89 Inscrição Estadual – Isento

ITEM II - MODO DE EXECUÇÃO DO SERVIÇO OU FORNECIMENTO DO OBJETO (ENTREGA):

Os produtos deverão ser entregues **no prazo de até 30 (trinta) dias**, após o recebimento do empenho e grade, correndo por conta do contratado as despesas decorrentes de fretes, embalagens, transporte, seguros, mão-de-obra e outros.

Por ocasião da entrega, caso os produtos não atendam as especificações, estes poderão ser recusados, desde que a reclamação esteja devidamente documentada pela unidade recebedora, cujo prazo de reposição será de 15 (quinze) dias úteis, podendo ser prorrogado a critério da Administração.

A entrega deverá ser feita com a apresentação do romaneio de carga, indicando os produtos, quantidades e nota fiscal, a fim de agilizar o processo de entrega e evitar falhas.

O material deverá ser entregue na sede da Secretaria Municipal de Segurança e Defesa Social.

ITEM III - GESTÃO DO CONTRATO E RECEBIMENTO DO OBJETO

O gestor do contrato será o Secretário Municipal de Segurança e Defesa Social e o fiscal de contrato o Chefe do Departamento Municipal de Trânsito Sr. Mauricio Tiengo; na entrega do material será analisada a qualidade e a quantidade do produto pelo Secretário de Segurança e Defesa Social. Em caso de recusa do material, a contratada terá 15 (Quinze) dias uteis para realizar a substituição.

OBSERVAÇÃO: CASO NO TERMO DE REFERÊNCIA CONSTE ALGUMA MARCA DE PRODUTO/EQUIPAMENTO, OS MESMOS TRATAM-SE APENAS DE REFERÊNCIA.

Em caso de discordância entre as especificações dos itens apresentados no ANEXO I do Edital e na plataforma do pregão eletrônico, prevalecerá a versão do edital.

Impossibilidade de cadastro de marca que irá identificar a empresa (marca que é o nome da empresa participante) no sistema BNC: A Empresa poderá no campo de preenchimento da Marca, para não identificar quem é a participante, colocar a palavra **"PRÓPRIA".**